

1. 構造名 :

カラーアルミ・フェノールフォーム保温板・硬質木毛セメント板表張/軽量鉄骨下地屋根

2. 申請仕様の寸法 :

申請仕様の寸法を表1に示す。

表1 申請仕様の寸法

項目	申請仕様
支持部材間隔	2000mm以下
たるき間隔	606mm以下
葺材	仕様：金属板葺：①～⑤の一 ①横葺 働き幅：225～606mm ②瓦棒葺 働き幅：225～606mm ③立平葺 働き幅：203～853mm ④瓦葺 働き幅：200～500mm ⑤折板葺 働き幅：250～800mm

3. 申請仕様の主構成材料：
申請仕様の主構成材料を表2に示す。

表2 申請仕様の主構成材料

項目	申請仕様
たるき	一般構造用軽量形鋼 (JIS G 3350) 形状・寸法：□-100×50×20×2.3mm以上 間隔：606mm以下
葺材	仕様：金属板①～⑭の一 ①カラーアルミ：厚さ 0.5mm以上 国土交通大臣認定 (不燃材料) NM-8597又はNM8598 ②アルミニウム板：厚さ 0.5mm以上 平成12年建設省告示第1400号 ③塩化ビニル樹脂金属積層板：厚さ 0.4mm以上 国土交通大臣認定 (不燃材料) NM-8674～NM-8696の一 ④熔融亜鉛めっき鋼板：厚さ 0.4mm以上 平成12年建設省告示 第1400号又はJIS G 3302 ⑤塗装／亜鉛めっき鋼板：厚さ 0.4mm以上 国土交通大臣認定 (不燃材料) NM-8697 ⑥アルミニウム・亜鉛合金めっき鋼板：厚さ 0.4mm以上 国土交通大臣認定 (不燃材料) NM-8027 ⑦ポリエステル樹脂系塗装／アルミニウム・亜鉛合金めっき鋼板： 厚さ 0.4mm以上 国土交通大臣認定 (不燃材料) NM-8028 ⑧伸銅品：厚さ 0.4mm以上 国土交通大臣認定 (不燃材料) NM-8586～NM-8595の一 ⑨ステンレス鋼板：厚さ 0.4mm以上 JIS G 4304又はJIS G 4305 ⑩塗装ステンレス鋼板：厚さ 0.4mm以上 国土交通大臣認定 (不燃材料) NM-8316～NM-8326の一 ⑪樹脂充てん／両面塗装ステンレス鋼板：厚さ 0.52mm以上 国土交通大臣認定 (不燃材料) NM-8327～NM-8332の一 ⑫チタン展伸材：厚さ 0.4mm以上 国土交通大臣認定 (不燃材料) NM-8596又はJIS H 4600 ⑬樹脂充てん／両面鋼板：厚さ：0.56mm以上 国土交通大臣認定 (不燃材料) NM-8698 ⑭無機質断熱材裏張／金属板：厚さ 2mm以上 国土交通大臣認定 (不燃材料) NM-8673

つづく

つづき

裏張材	<p>仕様：重張又は複合板</p> <p>材料：①下張材と②上張材の重張り又は複合板③ (③は①と②を工場であらかじめ接着剤で張合せた複合板)</p> <p>①下張材：硬質木毛セメント板 国土交通大臣認定 準不燃材料 QM-9701 厚さ：20mm以上 密度：0.86Mg/m³以上</p> <p>②上張材：フェノールフォーム保温板 (JIS A 9511) 厚さ：20～75mm 材質：1) フェノール樹脂発泡板と2) 両面に面材付</p> <p>1) フェノール樹脂発泡板 密度：40kg/m³以上 (JIS A 9511) 性能：燃焼性 (JIS A 9511) に適合 酸素指数 30以上 (JIS K 7201)</p> <p>2) 面材材質：両面張りのa)～e) の一</p> <p>a) 無機質充てんポリエステル不織布 b) 無機質充てんポリプロピレン不織布 c) 無機質充てんポリエチレン不織布 d) 無機質充てんガラス繊維不織布 e) アルミニウム箔張ガラス繊維不織布 厚さ：0.3±0.1mm (片面) 質量：20～140g/m² (片面) 性能：酸素指数 21以上 (JIS K 7201)</p> <p>③複合板 厚さ：40mm以上 質量：18.5kg/m²以上 接着剤：ウレタン系樹脂 塗布量：200g/m²以下 (有機質量)</p>
-----	---

4. 申請仕様の副構成材料：
申請仕様の副構成材料を表3に示す。

表3 申請仕様の副構成材料

項目	申請仕様
たるき取付金具	材料：①及び② ①一般構造用圧延鋼材 (JIS G 3101) 等辺山形鋼 L-75×65×6mm以上 ②一般構造用圧延鋼材 (JIS G 3101) 平鋼 FB-6×75×65mm以上 (たるきダブル部位仕様)
たるき留付材	六角ボルト (JIS B 1180) M12×長さ25mm以上 ナット (JIS B 1181) M12以上
たるき用耐火被覆	あり又はなし 材質：①又は② ①不燃材料 (平成12年建設省告示第1400号) 厚さ 25mm ②準不燃材料 (平成12年建設省告示第1401号) 厚さ 25mm
裏張材留付材	ドリリングタッピンねじ (JIS B 1125) 呼び径φ4.8×長さ60mm以上 留付間隔：435mm以下
防水材	材質：①、②又は③ ①アスファルトルーフィングフェルト (JIS A 6005) 単位面積質量 1500g/m ² 以下 ②合成高分子系ルーフィングシート (JIS A 6008) 厚さ1.5mm以下 ③改質アスファルトルーフィングシート (JIS A 6013) 厚さ2.5mm以下
たるき用耐火被覆あり仕様の留付材	タッピンねじ (JIS B 1122) 呼び径φ3.5×長さ35mm以上
吊子 ①横葺 ②瓦棒葺 ③立平葺 ⑤折板葺	仕様：①～③又は⑤の一 材質：1)又は2) 1) 塗装溶融亜鉛めっき鋼板 (JIS G 3312) 2) 溶融亜鉛めっき鋼板 (JIS G 3302) 寸法：厚さ：0.4mm以上 長さ：30mm以上 間隔：300mm以下
吊子留付材 ①横葺 ②瓦棒葺 ③立平葺 ⑤折板葺	仕様：①～③又は⑤の一 材質①～③仕様：1)又は2) 1) タッピンねじ (JIS B 1122) 呼び径φ4×長さ20mm以上 2) すりわり付きタッピンねじ (JIS B 1115) 呼び径φ4.2×長さ20mm以上 材質⑤仕様 六角ボルト (JIS B 1180) M6×長さ20mm以上
タイトフレーム ⑤折板葺	仕様：⑤折板葺 材質：塗装溶融亜鉛めっき鋼板 (JIS G 3312) 厚さ：0.4mm以上 間隔：300mm以下

つづき

タイトフレーム 留付金具	仕様：⑤折板葺 タッピンねじ (JIS B 1122) 呼び径φ4.5×長さ20mm以上
キャップ	仕様：②瓦棒葺及び⑤折板葺 材質及び厚さは葺材と同じ
葺材留付材	仕様：④瓦葺 タッピンねじ (JIS B 1122) 呼び径φ4×長さ40mm以上 留付間隔：300mm以下
ジョイナー	形状：1)、2)又は3) 1) T形 2) H形 3) ハット形 材質：1)～4)の一 1) 溶融亜鉛めっき鋼板 (JIS G 3302) 厚さ 0.3mm以上 2) 塗装溶融亜鉛めっき鋼板 (JIS G 3312) 厚さ 0.3mm以上 3) ステンレス鋼板：(JIS G 4304)又は(JIS G 4305) 厚さ 0.25mm以上 4) 塗装ステンレス鋼板：(JIS G 3320) 厚さ 0.27mm以上

5. 申請仕様の構造説明図：

申請仕様の構造説明図を図1～図10に示す。

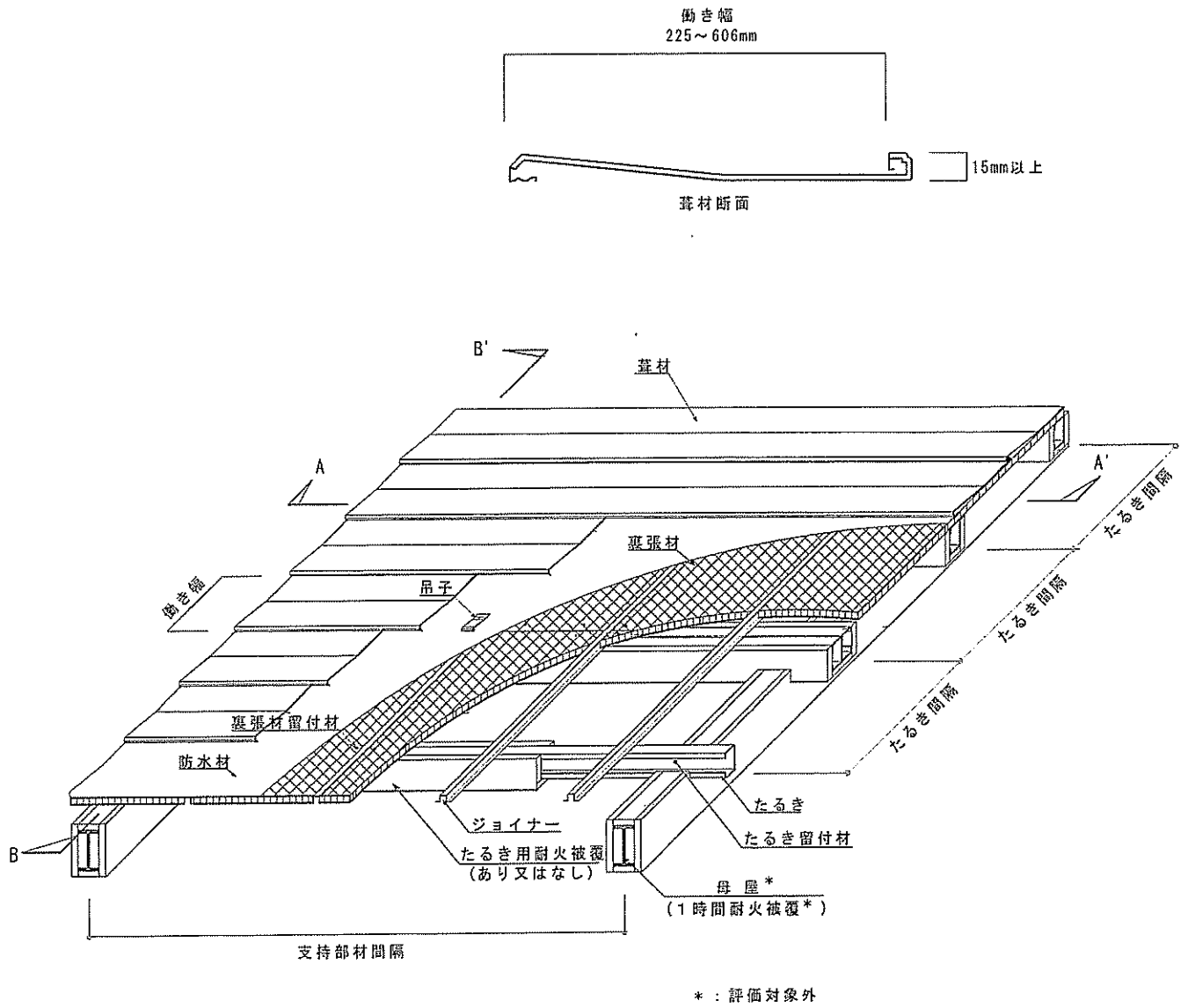
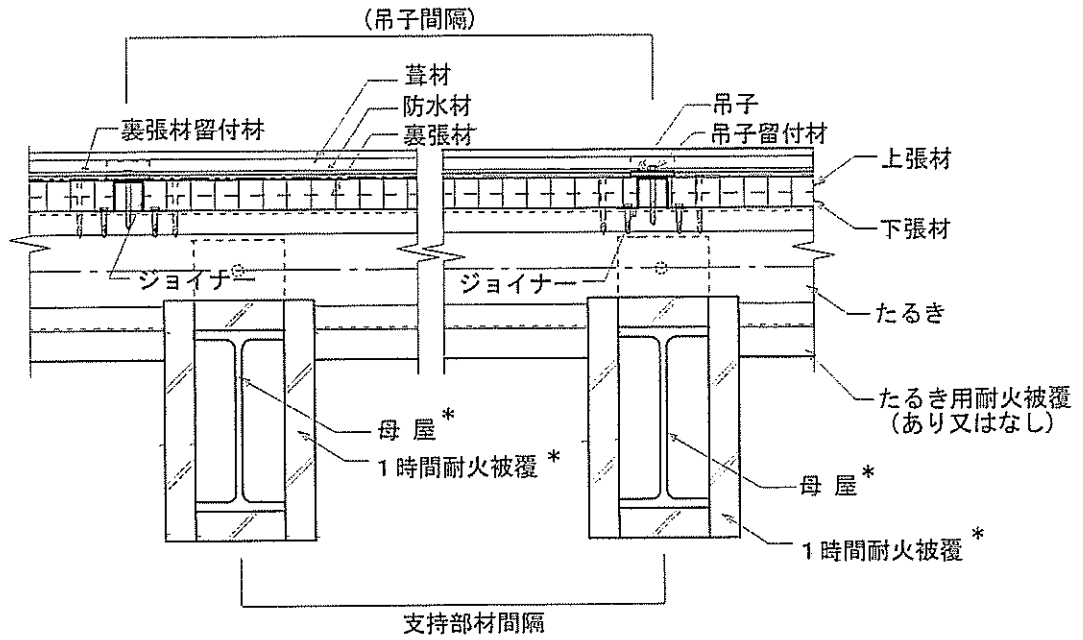
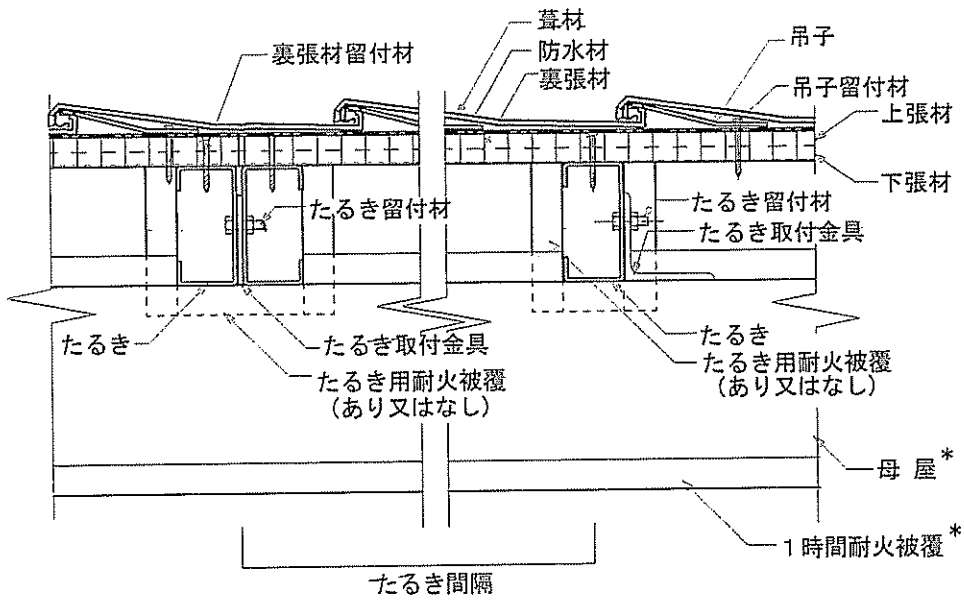


図1 構造説明図〔①横葺仕様〕



A-A' 断面詳細図



B-B' 断面詳細図

* : 評価対象外

図2 構造説明図〔①横葺仕様〕

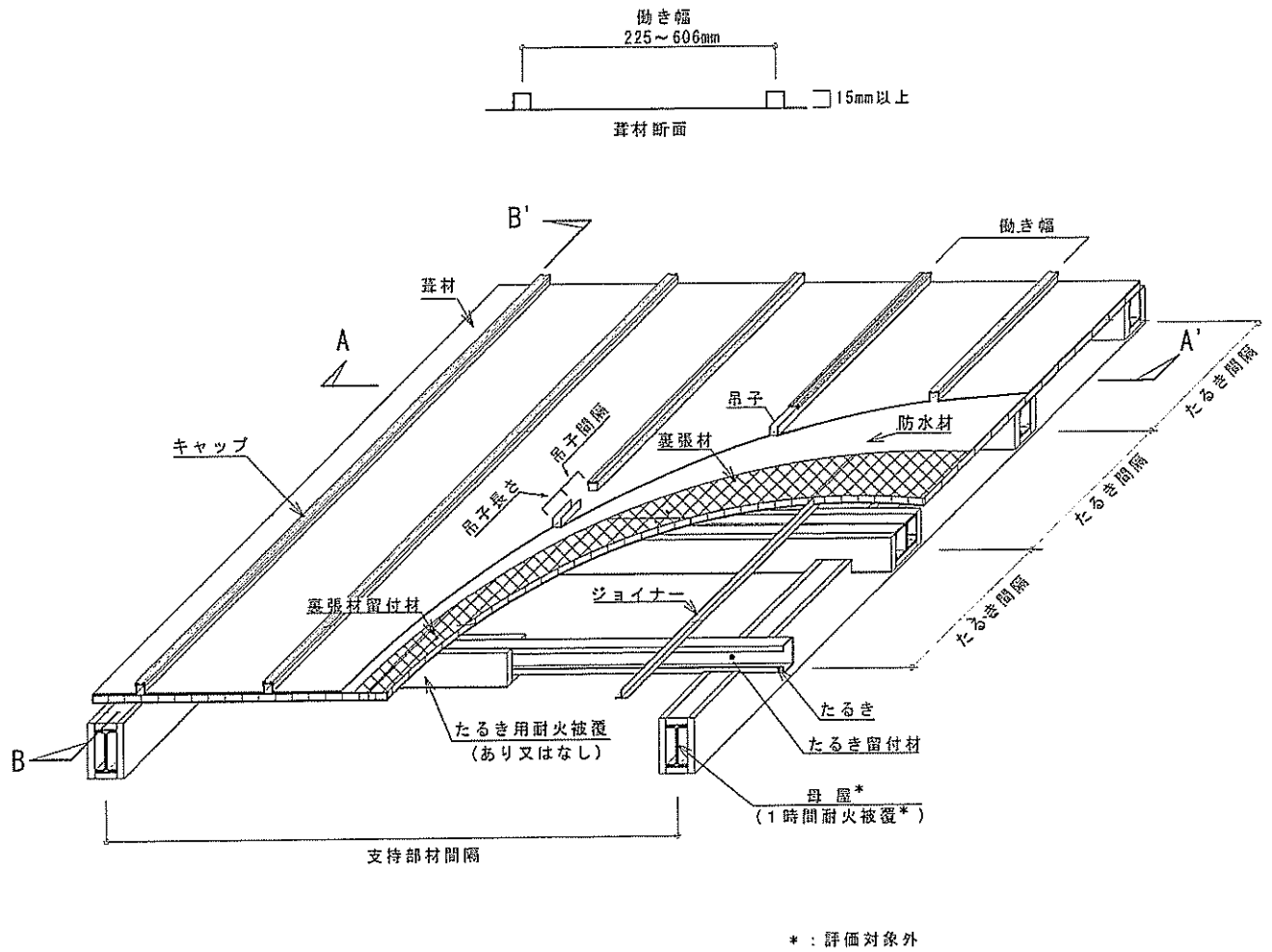
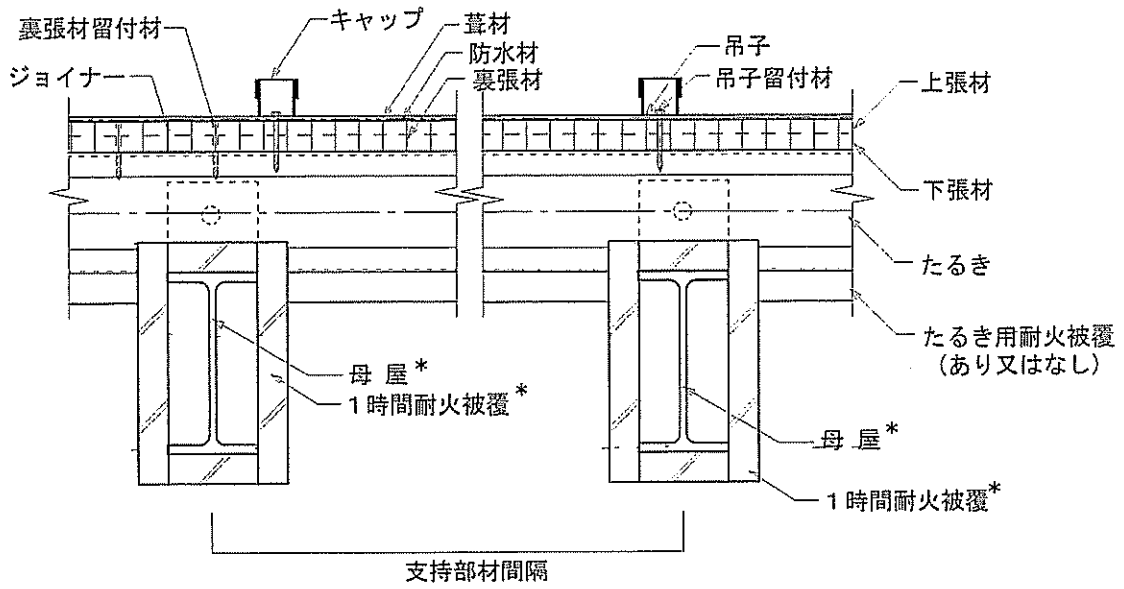
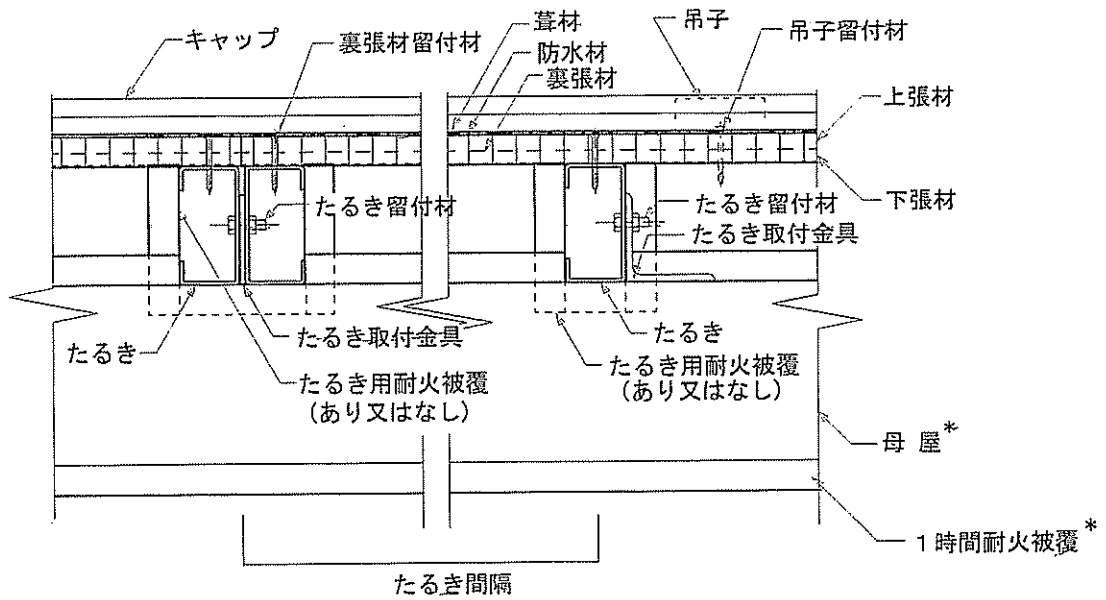


図3 構造説明図〔②瓦棒葺仕様〕



A-A' 断面詳細図



B-B' 断面詳細図

* : 評価対象外

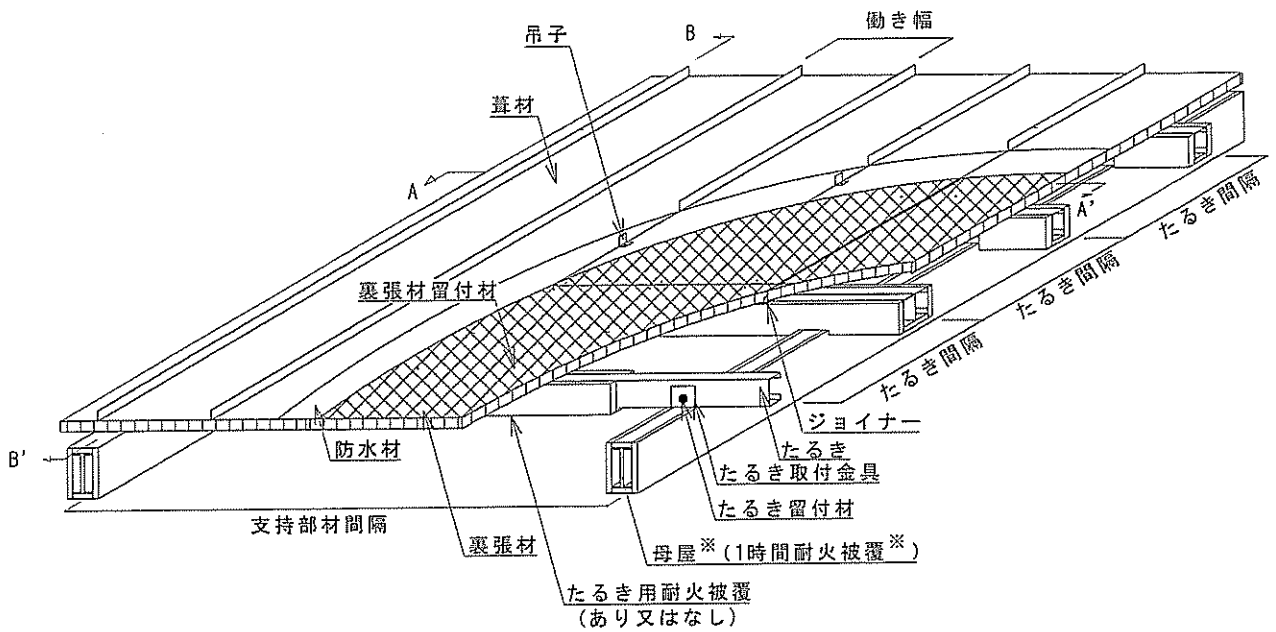
図4 構造説明図〔②瓦棒葺仕様〕

働き幅
203~853mm



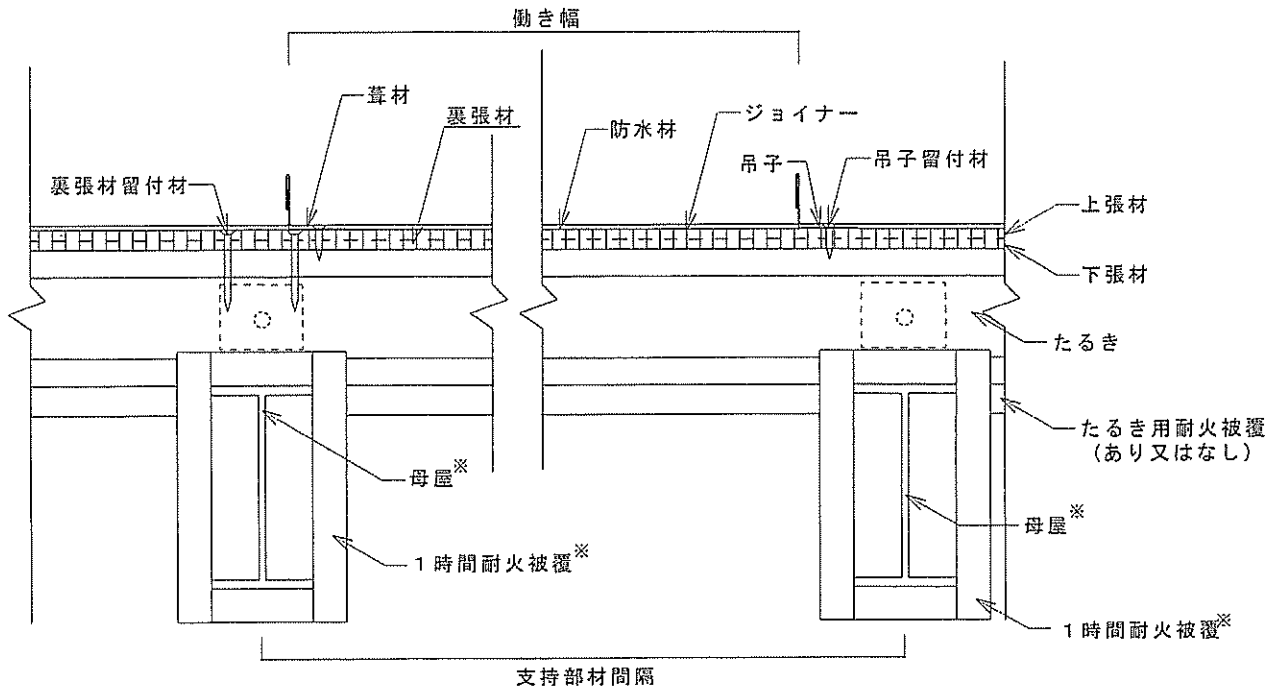
高さ 16mm以上

葺材断面

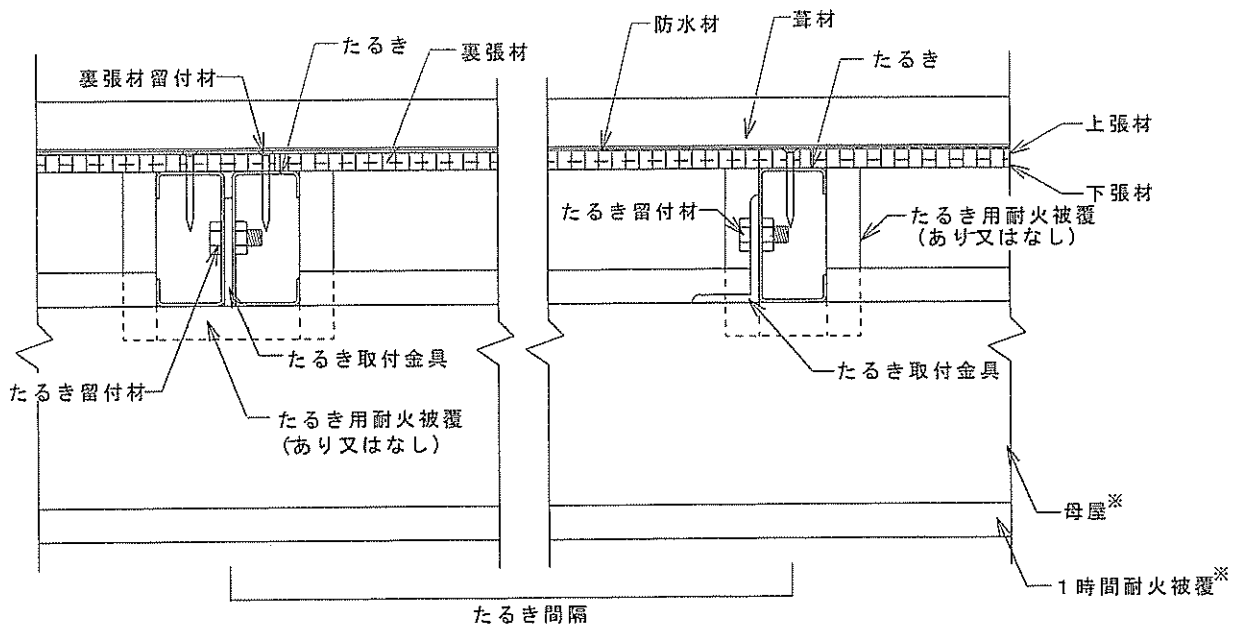


※評価対象外

図5 構造説明図 [③立平葺仕様]



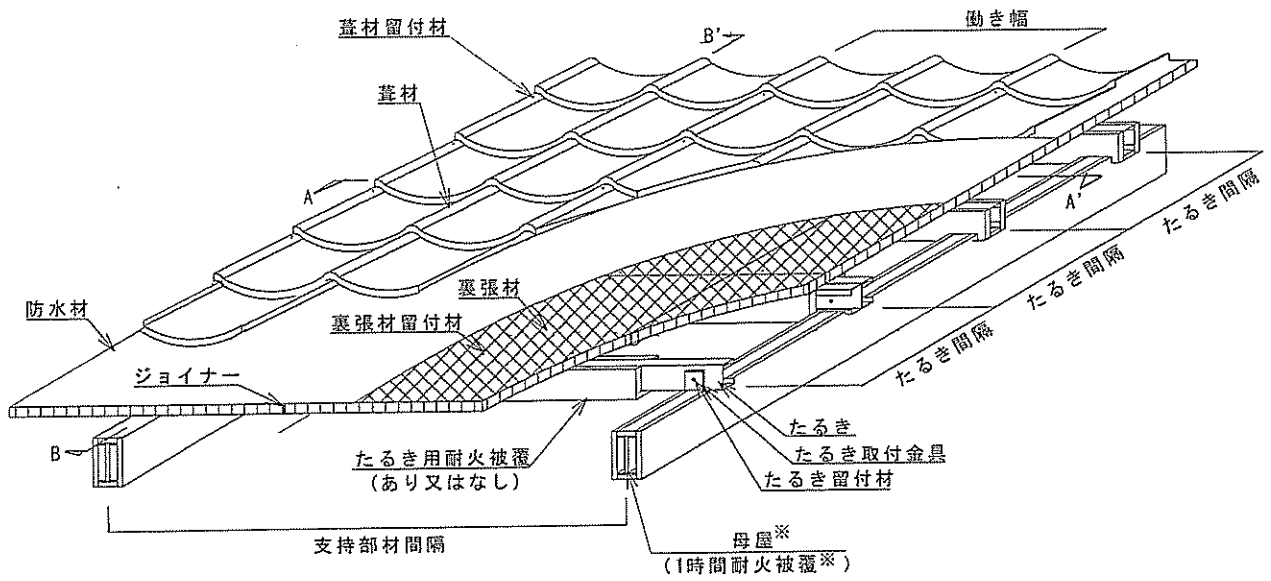
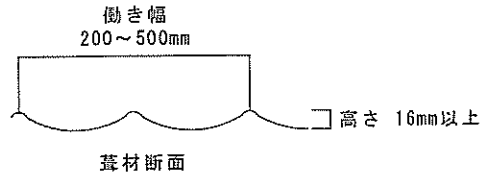
A-A' 断面詳細図



B-B' 断面詳細図

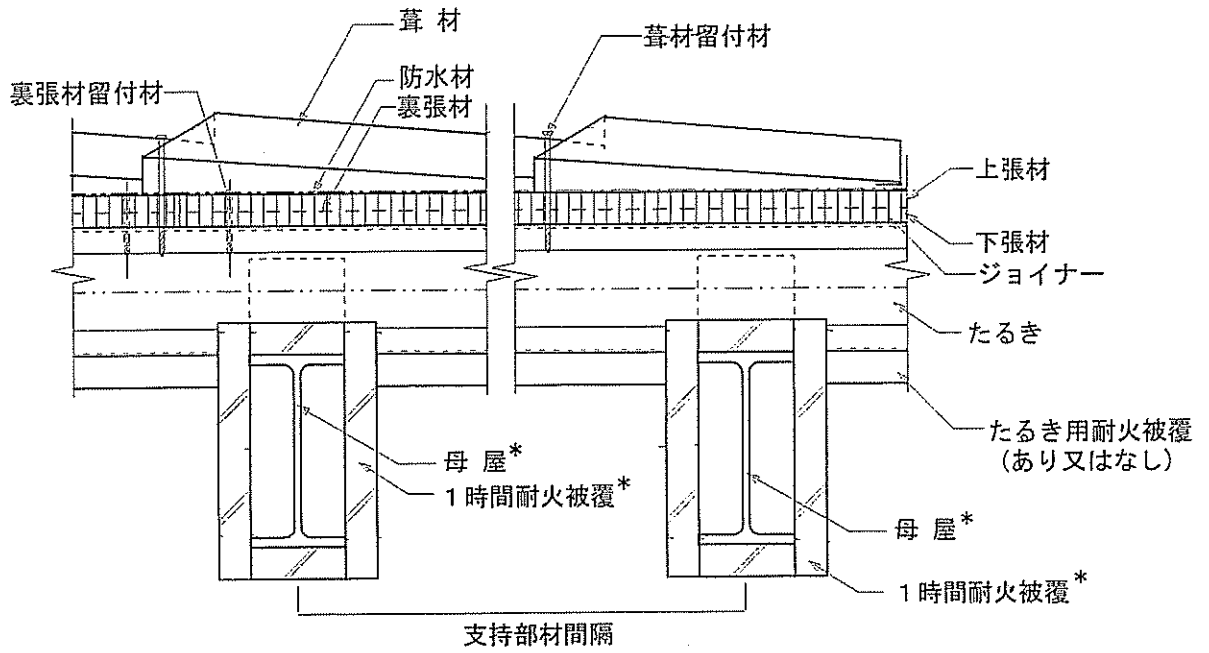
※評価対象外

図6 構造説明図 [③立平葦仕様]

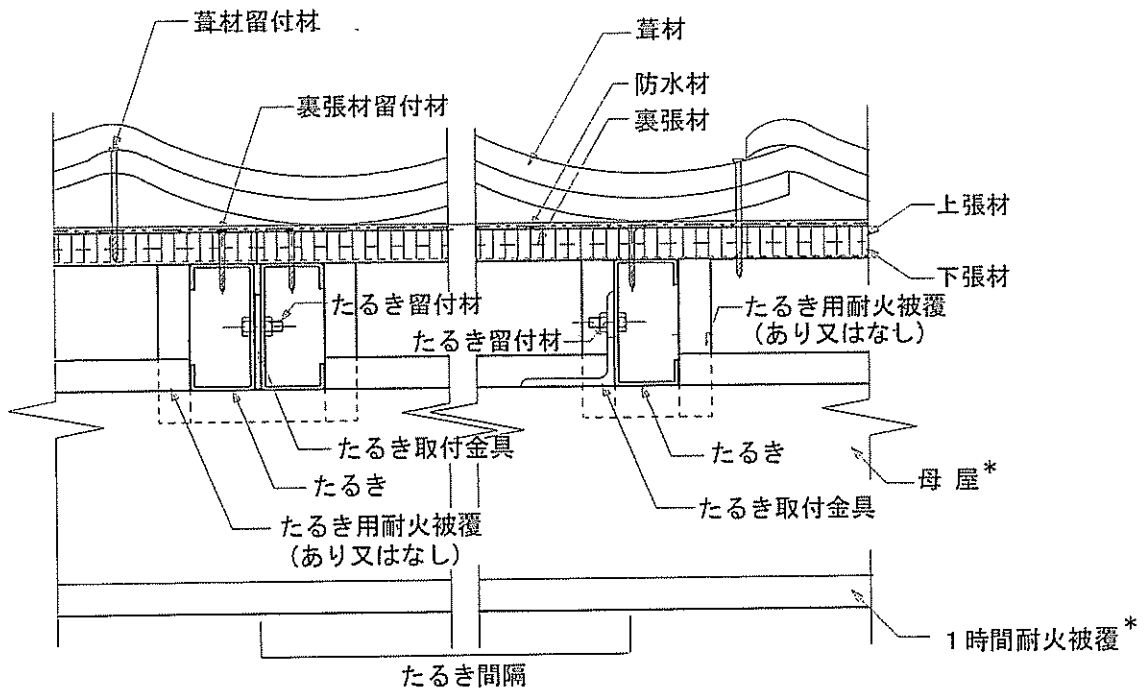


※評価対象外

図7 構造説明図 [④瓦葺仕様]



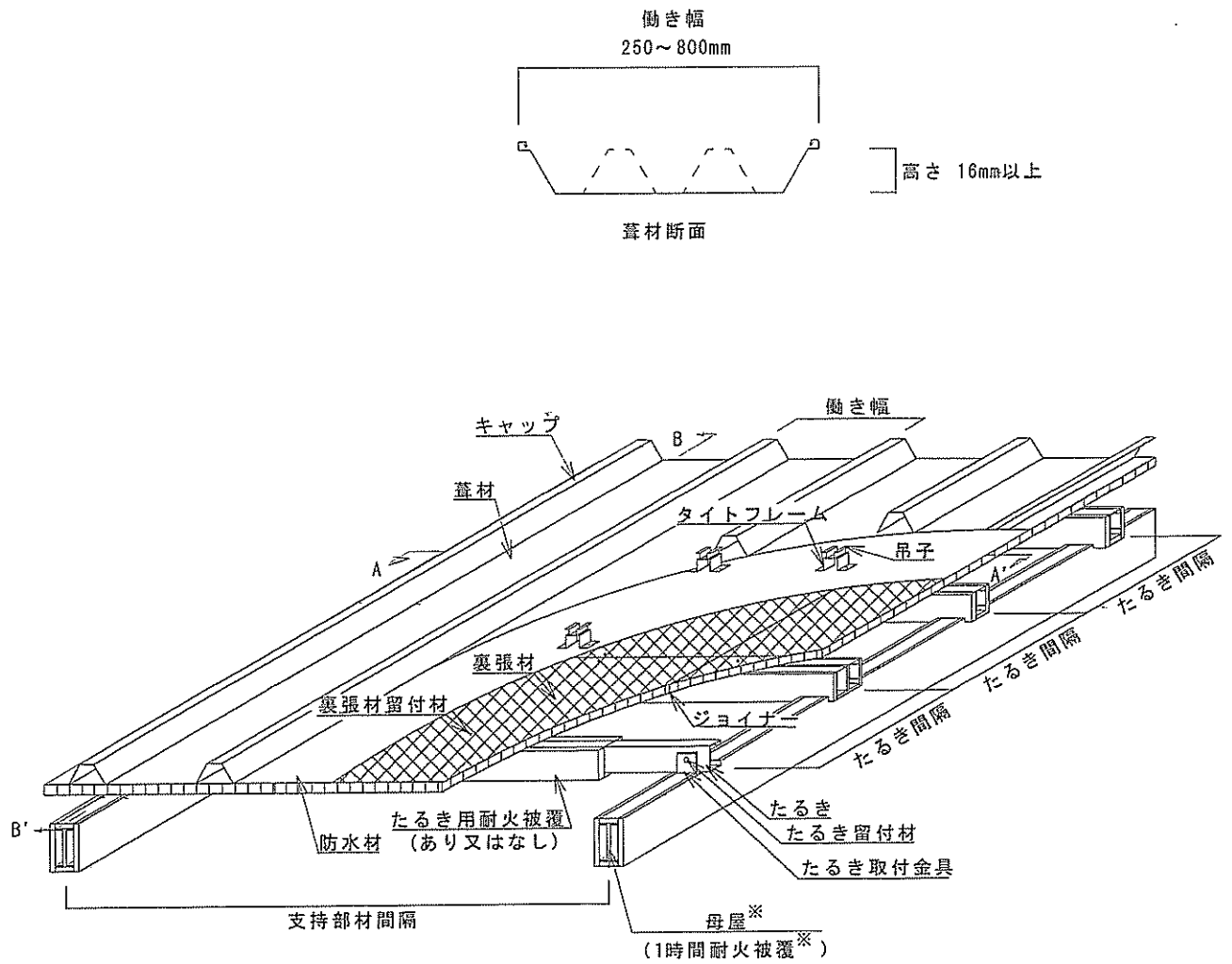
A-A' 断面詳細図



B-B' 断面詳細図

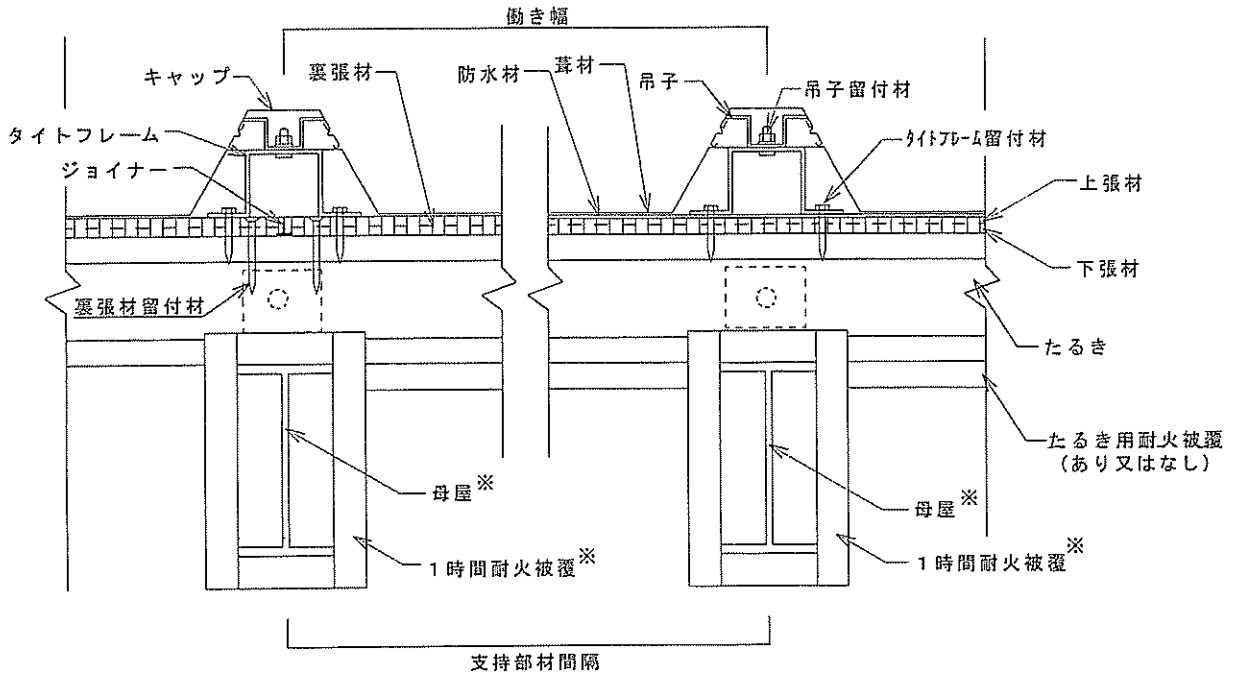
* : 評価対象外

図 8 構造説明図〔④瓦葺仕様〕

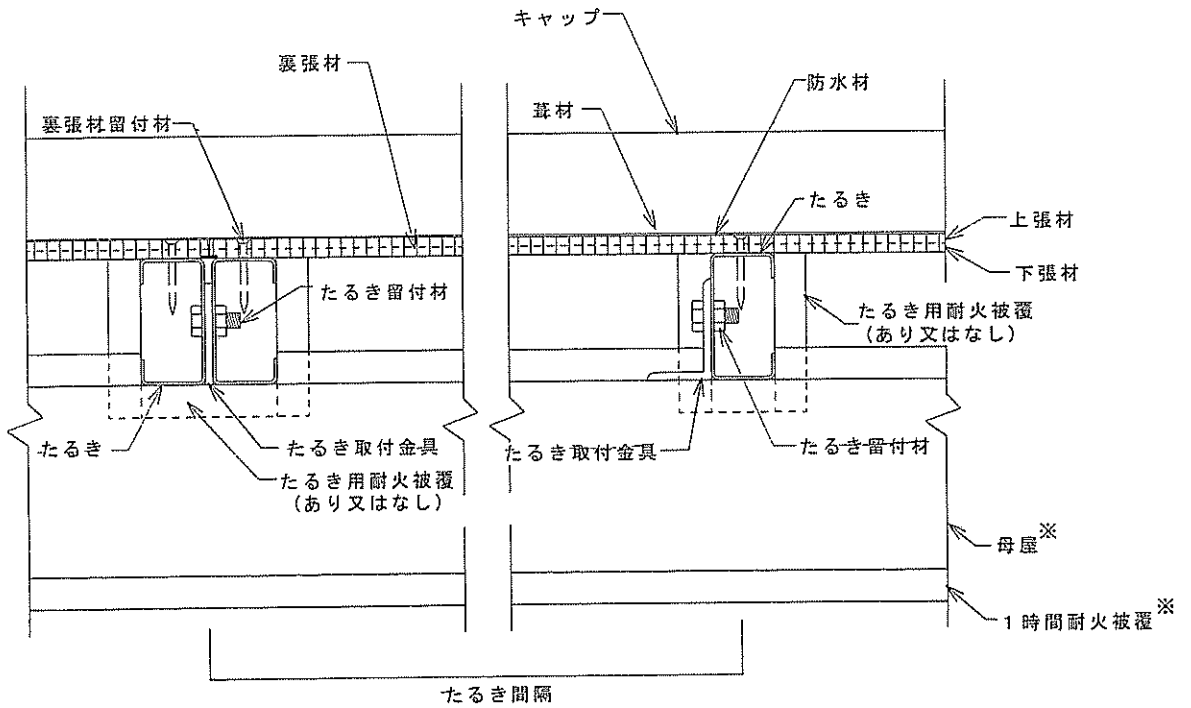


※評価対象外

図9 構造説明図 [⑤折板葺仕様]



A-A' 断面詳細図



B-B' 断面詳細図

※評価対象外

図10 構造説明図 [⑤折板葺仕様]

6. 施工方法：

施工図を図11～図15に示す。

施工は以下の手順で行う。

(1) 下地

- 1) 支持部材(母屋)間隔は2000mm以下とし、母屋には1時間耐火被覆を施す。
- 2) たるき取付金具を、たるき間隔606mm以下となるように、母屋に電気溶接で取付ける。
- 3) たるき留付材を用いて、たるきをたるき取付金具に取付ける。
- 4) たるきに耐火被覆を施す仕様の場合
繊維混入けい酸カルシウム板等不燃材料又は硬質木毛セメント板等準不燃材料の厚さ25mmを
タッピンねじで取付ける。

(2) 裏張材の取付け

裏張材の仕様には重張又は複合板とする。いずれも以下の施工方法に従う。

- 1) 割付図に従って裏張材(①下張材：硬質木毛セメント板)を配置する。
- 2) 目地部には縦方向(母屋方向)にジョイナーを挿入する。
- 3) 割付に従って裏張材(②上張材：フェノールフォーム保温板)を配置する。
- 4) 取付けは裏張材留付材(ドリリングタッピンねじ)を用いて、裏張材端部から100mm以内の位置
でたるきに留付ける。その間隔は450mm以内とする。
- 5) 裏張材の複合板仕様はあらかじめ工場において接着剤で張付けた複合板である。

(3) 防水材の張付

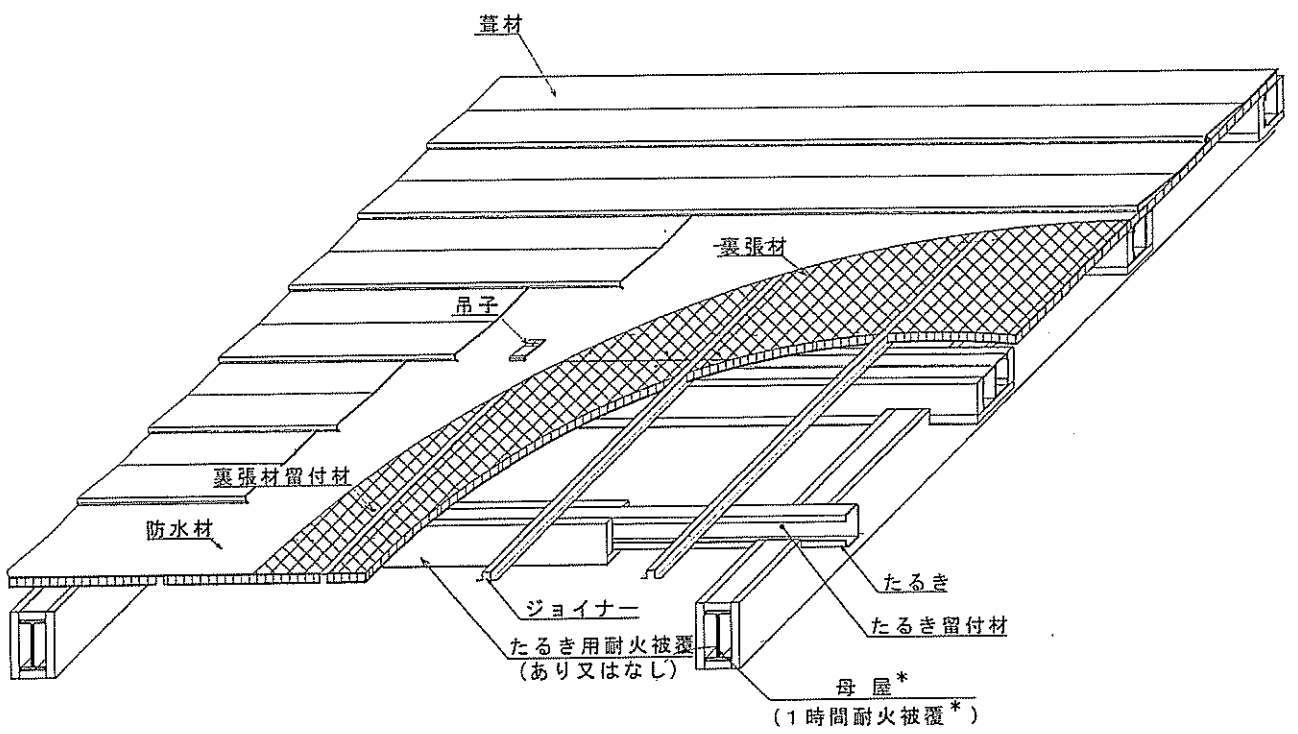
裏張材の上に防水材を、重ね代100mm以上となるように敷き込む。

必要に応じてステーブル(工業用ステーブル：JIS A 5556 ステンレス製内幅9.6mm、足長10mm
以上)で仮留めする。

(4) 屋根葺

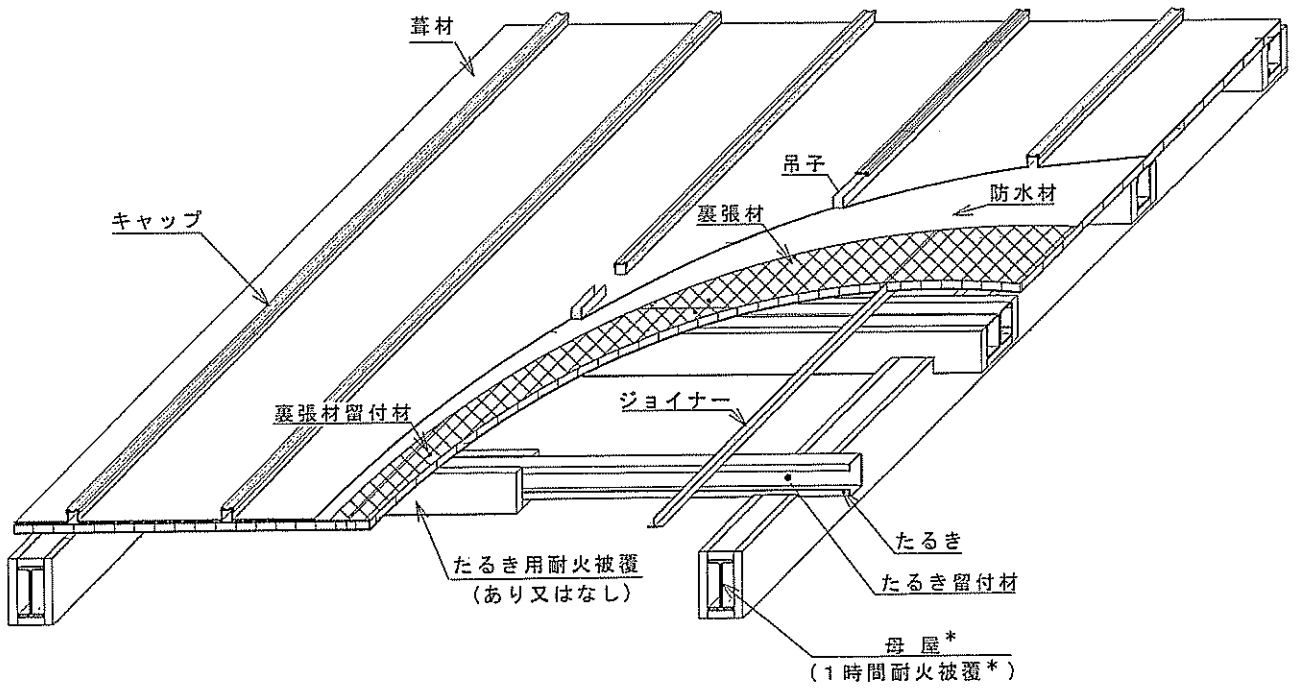
金属板葺仕様

- イ). 葺き仕様：①横葺、②瓦棒葺及び③立平葺の場合
 - ・吊子は吊子留付材で裏張材又はたるきに留付ける。
 - ・葺材を吊子に固定する。
 - ・②瓦棒葺はキャップを被せ、かしめて固定する。
- ロ). 葺き仕様：④瓦葺の場合
 - ・瓦固定留付材を用いて裏張材又はたるきに留付ける。
 - ・葺材を留付材で固定する。
- ハ). 葺き仕様：⑤折板葺の場合
 - ・タイトフレームを留付材を用いて取付け、その上に吊子を留付材で取付ける。
 - ・葺材をタイトフレームと吊子に固定する。
 - ・キャップを被せ、かしめて固定する。



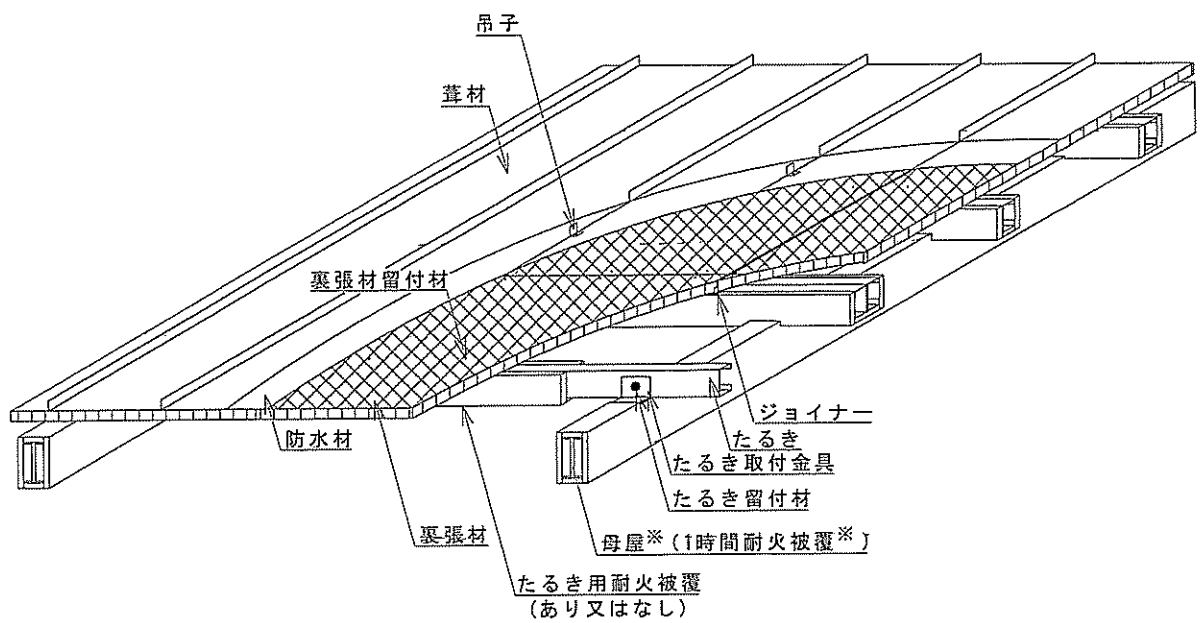
* : 評価対象外

図11 施工図〔①横葦仕様〕



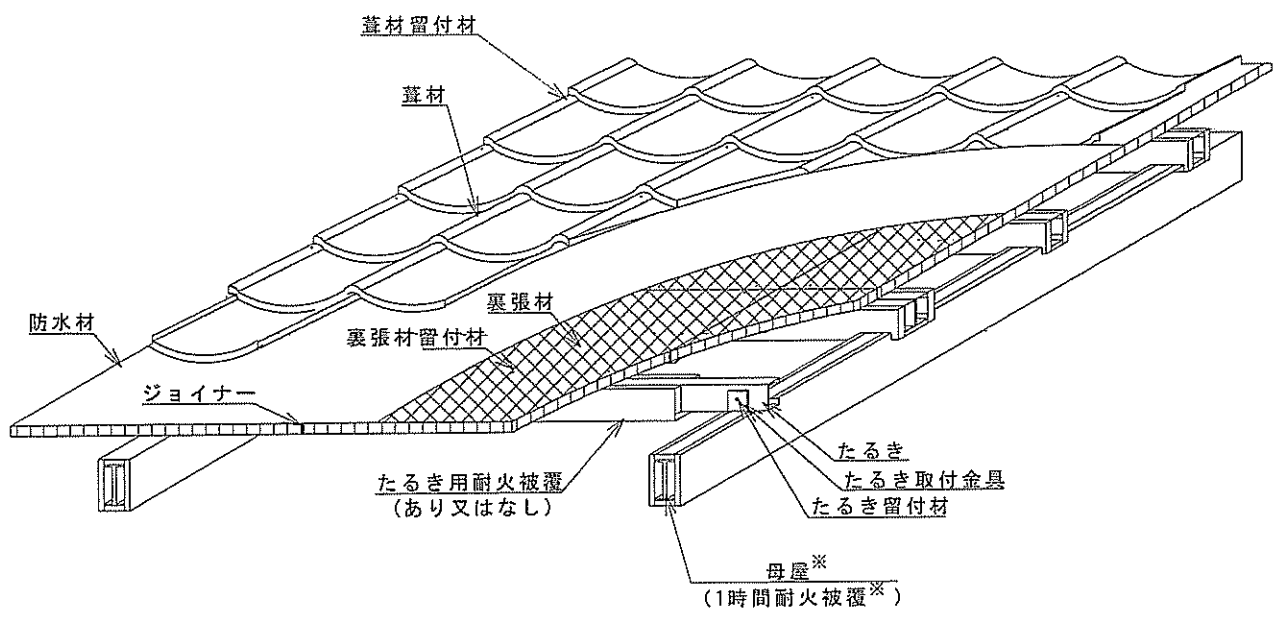
*: 評価対象外

図12 施工図〔②瓦棒葺仕様〕



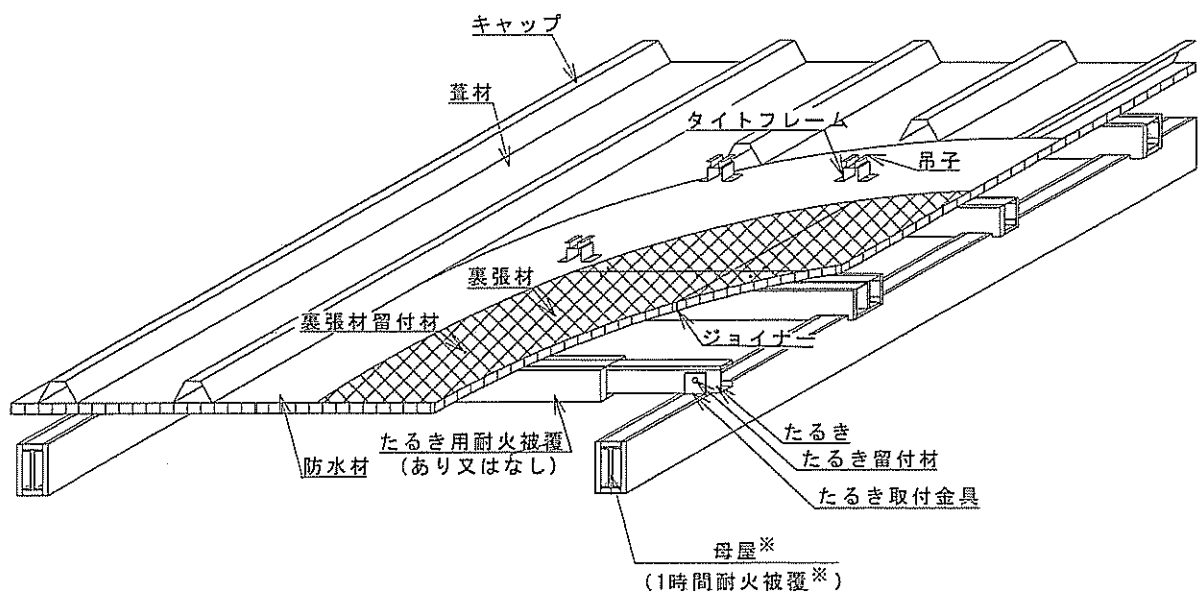
※評価対象外

図13 施工図 [③立平葺仕様]



※評価対象外

図14 施工図 [④瓦葺仕様]



※評価対象外

図15 施工図 [⑤折板葺仕様]