

1. 構造名

フェノールフォーム保温板充てん／窯業系サイディング・木質系ボード表張／せっこうボード裏張／
木製軸組造外壁

2. 寸法および形状等

(寸法単位：mm)

項 目	申 請 構 造
壁 幅	455以上
壁 高	13000以下
壁 厚	132以上

3. 材料構成

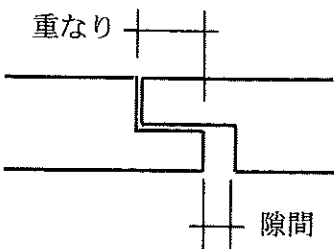
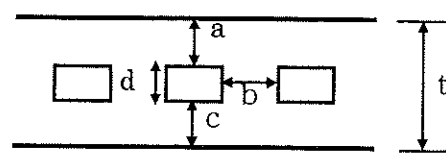
1) 主構成材料

(寸法単位：mm)

項 目	申 請 構 造
①荷重支持部材	柱：木 ・断面形状 105×105 の断面寸法以上 ・間隔 4000 以下
②補強材	間柱：木 ・断面形状 27×105 の断面寸法以上 ・間隔 500 以下
③胴縁	胴縁：木 ・断面形状 15×45 の断面寸法以上 ・間隔 500 以下
④構造用面材	木質系ボード 1)～8)のうち、いずれか一仕様とする 1) 構造用合板 (JAS 構造用合板) 2) 構造用パネル (JAS 構造用パネル) 3) パーティクルボード (JIS A 5908) 4) ハードボード (JIS A 5905) 5) 硬質木片セメント板 (JIS A 5404) 6) 製材 (JAS 針葉樹の下地用製材) 7) シーリングボード (JIS A 5905) 8) ミディアムデンシティーファイバーボード (JIS A 5905)

項 目	申 請 構 造																																																									
⑤外装材	[1] 材料 窯業系サイディング（(1)～(4)のうち、いずれか一仕様とする）																																																									
	<table border="1"> <thead> <tr> <th colspan="2" data-bbox="563 297 981 342">名 称</th> <th colspan="2" data-bbox="981 297 1417 342">組 成 (質量%)</th> </tr> </thead> <tbody> <tr> <td data-bbox="563 342 774 454" rowspan="2">木繊維補強 セメント板系</td> <td data-bbox="774 342 981 409">(1) 硬質木片</td> <td data-bbox="981 342 1173 409">セメント質原料</td> <td data-bbox="1173 342 1417 409">73～78</td> </tr> <tr> <td data-bbox="774 409 981 454">セメント板</td> <td data-bbox="981 409 1173 454">木片</td> <td data-bbox="1173 409 1417 454">22～27</td> </tr> <tr> <td data-bbox="563 454 774 723" rowspan="5"></td> <td data-bbox="774 454 981 499">(2) 木繊維混</td> <td data-bbox="981 454 1173 499">けい酸カルシウム化合物</td> <td data-bbox="1173 454 1417 499">70～80</td> </tr> <tr> <td data-bbox="774 499 981 544">入セメントけい</td> <td data-bbox="981 499 1173 544">有機質繊維</td> <td data-bbox="1173 499 1417 544">10～15</td> </tr> <tr> <td data-bbox="774 544 981 589">酸カルシウム板</td> <td data-bbox="981 544 1173 589">無機質繊維</td> <td data-bbox="1173 544 1417 589">0～5</td> </tr> <tr> <td data-bbox="774 589 981 633"></td> <td data-bbox="981 589 1173 633">有機質混和材</td> <td data-bbox="1173 589 1417 633">0～3</td> </tr> <tr> <td data-bbox="774 633 981 723"></td> <td data-bbox="981 633 1173 723">無機質混和材</td> <td data-bbox="1173 633 1417 723">12～15</td> </tr> <tr> <td data-bbox="563 723 981 992">(3) 繊維補強セメント板</td> <td data-bbox="981 723 1173 768">セメント質原料</td> <td data-bbox="1173 723 1417 768">65～85</td> </tr> <tr> <td data-bbox="563 768 981 813"></td> <td data-bbox="981 768 1173 813">有機質繊維</td> <td data-bbox="1173 768 1417 813">2.5～8</td> </tr> <tr> <td data-bbox="563 813 981 857"></td> <td data-bbox="981 813 1173 857">無機質繊維</td> <td data-bbox="1173 813 1417 857">0～6</td> </tr> <tr> <td data-bbox="563 857 981 902"></td> <td data-bbox="981 857 1173 902">有機質混和材</td> <td data-bbox="1173 857 1417 902">0～3</td> </tr> <tr> <td data-bbox="563 902 981 992"></td> <td data-bbox="981 902 1173 992">無機質混和材</td> <td data-bbox="1173 902 1417 992">0～30</td> </tr> <tr> <td data-bbox="563 992 981 1249">(4) 繊維補強セメント けい酸カルシウム板</td> <td data-bbox="981 992 1173 1037">けい酸カルシウム化合物</td> <td data-bbox="1173 992 1417 1037">65～96</td> </tr> <tr> <td data-bbox="563 1037 981 1081"></td> <td data-bbox="981 1037 1173 1081">有機質繊維</td> <td data-bbox="1173 1037 1417 1081">0～6</td> </tr> <tr> <td data-bbox="563 1081 981 1126"></td> <td data-bbox="981 1081 1173 1126">無機質繊維</td> <td data-bbox="1173 1081 1417 1126">0～3.5</td> </tr> <tr> <td data-bbox="563 1126 981 1171"></td> <td data-bbox="981 1126 1173 1171">有機質混和材</td> <td data-bbox="1173 1126 1417 1171">0～3</td> </tr> <tr> <td data-bbox="563 1171 981 1249"></td> <td data-bbox="981 1171 1173 1249">無機質混和材</td> <td data-bbox="1173 1171 1417 1249">0～30</td> </tr> </tbody> </table>	名 称		組 成 (質量%)		木繊維補強 セメント板系	(1) 硬質木片	セメント質原料	73～78	セメント板	木片	22～27		(2) 木繊維混	けい酸カルシウム化合物	70～80	入セメントけい	有機質繊維	10～15	酸カルシウム板	無機質繊維	0～5		有機質混和材	0～3		無機質混和材	12～15	(3) 繊維補強セメント板	セメント質原料	65～85		有機質繊維	2.5～8		無機質繊維	0～6		有機質混和材	0～3		無機質混和材	0～30	(4) 繊維補強セメント けい酸カルシウム板	けい酸カルシウム化合物	65～96		有機質繊維	0～6		無機質繊維	0～3.5		有機質混和材	0～3		無機質混和材	0～30
	名 称		組 成 (質量%)																																																							
	木繊維補強 セメント板系	(1) 硬質木片	セメント質原料	73～78																																																						
		セメント板	木片	22～27																																																						
		(2) 木繊維混	けい酸カルシウム化合物	70～80																																																						
		入セメントけい	有機質繊維	10～15																																																						
		酸カルシウム板	無機質繊維	0～5																																																						
			有機質混和材	0～3																																																						
			無機質混和材	12～15																																																						
(3) 繊維補強セメント板	セメント質原料	65～85																																																								
	有機質繊維	2.5～8																																																								
	無機質繊維	0～6																																																								
	有機質混和材	0～3																																																								
	無機質混和材	0～30																																																								
(4) 繊維補強セメント けい酸カルシウム板	けい酸カルシウム化合物	65～96																																																								
	有機質繊維	0～6																																																								
	無機質繊維	0～3.5																																																								
	有機質混和材	0～3																																																								
	無機質混和材	0～30																																																								
<p>但し、</p> <ul style="list-style-type: none"> ●繊維質原料 <ul style="list-style-type: none"> 有機質：木繊維、パルプ、ポリビニルアルコール、ポリプロピレン等 無機質：ガラス繊維、ロックウール、マイカ等 (石綿は使用してはならない) ●混和材 <ul style="list-style-type: none"> 有機質：木粉、メチルセルロース、撥水剤等 無機質：パーライト、バーミキュライト、タルク等 																																																										
<p>[2] 表面塗装（種類）(イ)～(ホ)のうちいずれか一仕様とする</p> <p>(イ) アクリルウレタン系樹脂塗装 (ロ) アクリル系樹脂塗装 (ハ) アクリルシリコン系樹脂塗装 (ニ) フッ素系樹脂塗装 (ホ) 無機質系塗装</p> <p>(塗布量) 200 g/m² (有機固形分) 以下</p>																																																										
<p>[3] かさ比重 1.1_{±0.2} (気乾)</p>																																																										

(寸法単位：mm)

項目	申請構造																																																		
⑤外装材 (つづき)	<p>[4] 形状</p> <p>イ) 外形寸法</p> <table border="1" data-bbox="558 291 1372 492"> <thead> <tr> <th rowspan="2">厚さ</th> <th colspan="2">幅</th> <th colspan="2">長さ</th> </tr> <tr> <th>最小</th> <th>最大</th> <th>最小</th> <th>最大</th> </tr> </thead> <tbody> <tr> <td>12, 13, 14</td> <td>※400</td> <td>1210</td> <td>1820</td> <td>3640</td> </tr> <tr> <td>15, 16, 17, 18, 19.5, 20, 21, 25</td> <td>303</td> <td>910</td> <td>910</td> <td>3640</td> </tr> </tbody> </table> <p>※但し、重張の場合は 160</p> <p>ロ) 端部形状 サイディング相互の重なりと隙間</p> <table border="1" data-bbox="526 649 957 873"> <thead> <tr> <th>厚さ</th> <th>重なり</th> <th>隙間</th> </tr> </thead> <tbody> <tr> <td>12, 13, 14</td> <td>6 以上</td> <td>3 以下</td> </tr> <tr> <td>15, 16, 17, 18, 19.5, 20, 21, 25</td> <td>9 以上</td> <td>3 以下</td> </tr> </tbody> </table>  <p>ハ) 断面形状</p> <table border="1" data-bbox="550 974 1388 1590"> <thead> <tr> <th>厚さ</th> <th>模様深さ</th> <th>容積欠損率 (%)</th> <th>※中空率 (%)</th> </tr> </thead> <tbody> <tr> <td>12, 13, 14</td> <td>最小厚さ 8 以上を確保</td> <td>8 以下 (但し、板厚 12 を超える場合は裏面から 12 以下の模様による欠損率とする。)</td> <td>0 (中実)</td> </tr> <tr> <td>15, 16, 17, 18, 19.5, 20, 21, 25</td> <td>最小厚さ 11 以上を確保</td> <td>11 以下 (但し、板厚 15 を超える場合は裏面から 15 以下の模様による欠損率とする。)</td> <td>37 以下 (但し、板厚 15 を超える場合は厚さを増した分だけ、d の長さを増し中空率をあげることができる。)</td> </tr> </tbody> </table> <p>※中空の形状</p>  <table border="1" data-bbox="582 1792 1364 1881"> <thead> <tr> <th>厚さ t</th> <th>a</th> <th>b</th> <th>c</th> <th>d</th> </tr> </thead> <tbody> <tr> <td>15 以上</td> <td>3 以上</td> <td>3 以上</td> <td>3 以上</td> <td>9 以下</td> </tr> </tbody> </table> <p>但し、板厚 15 を超える場合、厚さを増した分だけ d の長さを増すことができる。</p> <p>[5] 張方 (1)～(3)のうち、いずれか一仕様とする</p> <ol style="list-style-type: none"> (1) 横張 (2) 縦張 (3) 重ね張 	厚さ	幅		長さ		最小	最大	最小	最大	12, 13, 14	※400	1210	1820	3640	15, 16, 17, 18, 19.5, 20, 21, 25	303	910	910	3640	厚さ	重なり	隙間	12, 13, 14	6 以上	3 以下	15, 16, 17, 18, 19.5, 20, 21, 25	9 以上	3 以下	厚さ	模様深さ	容積欠損率 (%)	※中空率 (%)	12, 13, 14	最小厚さ 8 以上を確保	8 以下 (但し、板厚 12 を超える場合は裏面から 12 以下の模様による欠損率とする。)	0 (中実)	15, 16, 17, 18, 19.5, 20, 21, 25	最小厚さ 11 以上を確保	11 以下 (但し、板厚 15 を超える場合は裏面から 15 以下の模様による欠損率とする。)	37 以下 (但し、板厚 15 を超える場合は厚さを増した分だけ、d の長さを増し中空率をあげることができる。)	厚さ t	a	b	c	d	15 以上	3 以上	3 以上	3 以上	9 以下
厚さ	幅		長さ																																																
	最小	最大	最小	最大																																															
12, 13, 14	※400	1210	1820	3640																																															
15, 16, 17, 18, 19.5, 20, 21, 25	303	910	910	3640																																															
厚さ	重なり	隙間																																																	
12, 13, 14	6 以上	3 以下																																																	
15, 16, 17, 18, 19.5, 20, 21, 25	9 以上	3 以下																																																	
厚さ	模様深さ	容積欠損率 (%)	※中空率 (%)																																																
12, 13, 14	最小厚さ 8 以上を確保	8 以下 (但し、板厚 12 を超える場合は裏面から 12 以下の模様による欠損率とする。)	0 (中実)																																																
15, 16, 17, 18, 19.5, 20, 21, 25	最小厚さ 11 以上を確保	11 以下 (但し、板厚 15 を超える場合は裏面から 15 以下の模様による欠損率とする。)	37 以下 (但し、板厚 15 を超える場合は厚さを増した分だけ、d の長さを増し中空率をあげることができる。)																																																
厚さ t	a	b	c	d																																															
15 以上	3 以上	3 以上	3 以上	9 以下																																															

項 目	申 請 構 造																			
⑥断熱材	<p>フェノールフォーム保温板</p> <ul style="list-style-type: none"> ・規格 JIS A 9511 に準拠 ・材料 <p>[1] 芯材：フェノール樹脂発泡体</p> <table border="1" data-bbox="624 360 1348 506"> <thead> <tr> <th>材料構成</th> <th>名称</th> <th>組成（質量％）</th> </tr> </thead> <tbody> <tr> <td>フェノール樹脂</td> <td>レゾール樹脂</td> <td>94～98</td> </tr> <tr> <td>発泡剤</td> <td>炭化水素</td> <td>2～6</td> </tr> </tbody> </table> <p>[2] 面材</p> <p>(1)～(5)のうち、いずれか一仕様とする</p> <p>(1) ポリエステル系不織布 a. 使用量 10～40g/m²</p> <p>(2) ポリプロピレン系不織布 a. 使用量 10～40g/m²</p> <p>(3) ポリエチレン加工紙 a. 規格 JIS Z 1514 b. 使用量 10～40g/m²</p> <p>(4) はり合せアルミニウムはく a. 規格 JIS Z 1520</p> <p>(5) 無機系の加工紙 (けい酸マグネシウム紙、ガラス繊維紙、アルミニウムはく・ガラス繊維複合紙)</p> <div data-bbox="678 1064 1129 1355" style="text-align: center;"> </div> <p>・形状</p> <table border="1" data-bbox="655 1440 1270 1704"> <tbody> <tr> <td>形状</td> <td>平板</td> </tr> <tr> <td>表面形状</td> <td>平滑または粗</td> </tr> <tr> <td>かさ比重</td> <td>0.025～0.045</td> </tr> <tr> <td>厚さ</td> <td>20₋₂～80₊₂</td> </tr> <tr> <td>大きさ</td> <td>最大： 1210×5450 最小： 910×1500</td> </tr> </tbody> </table> <p>・張方：(1)、(2)のうち、いずれか一仕様とする</p> <p>(1) 充てん (2) 外張 (別添-14、15 参照)</p>	材料構成	名称	組成（質量％）	フェノール樹脂	レゾール樹脂	94～98	発泡剤	炭化水素	2～6	形状	平板	表面形状	平滑または粗	かさ比重	0.025～0.045	厚さ	20 ₋₂ ～80 ₊₂	大きさ	最大： 1210×5450 最小： 910×1500
材料構成	名称	組成（質量％）																		
フェノール樹脂	レゾール樹脂	94～98																		
発泡剤	炭化水素	2～6																		
形状	平板																			
表面形状	平滑または粗																			
かさ比重	0.025～0.045																			
厚さ	20 ₋₂ ～80 ₊₂																			
大きさ	最大： 1210×5450 最小： 910×1500																			
⑦防水紙	<p>透湿防水シート：(1)～(3)のうち、いずれか一仕様とする</p> <p>(1) ポリエステル系不織布 (2) ポリエチレン不織布 (3) ポリオレフィン不織布</p> <ul style="list-style-type: none"> ・規格 JIS A 6111 ・質量 85g/m²以下 																			

(寸法単位：mm)

項 目	申 請 構 造
⑧内装材	<p>(1)、(2)のうち、いずれか一仕様とする</p> <p>(1) せっこうボード</p> <ul style="list-style-type: none">・規格 平成12年建設省告示 第1401号・厚さ 9.5以上 <p>(2) 厚さ75以上のグラスウール若しくはロックウールを充てんした上に厚さ4以上の合板、構造用パネル、パーティクルボード若しくは木材を張ったもの</p> <ul style="list-style-type: none">・グラスウール、ロックウールの規格： 平成12年建設省告示 第1400号 <p>・内装納まり：(1)、(2)のうち、いずれか一仕様とする (例：外張工法の場合)</p> <p>(1) 大壁造 (2) 真壁造</p> <div style="display: flex; justify-content: space-around; align-items: center;"><div data-bbox="619 739 965 1019" style="text-align: center;"><p>外装材 胴縁 断熱材 柱 105以上 内装材</p></div><div data-bbox="1005 739 1364 1019" style="text-align: center;"><p>外装材 胴縁 断熱材 柱 105以上 内装材 内装下地材</p></div></div>
⑨内装下地材 (真壁造の場合)	<ul style="list-style-type: none">・材質 木・断面形状 27×27の断面寸法以上

2) 副構成材料

(寸法単位：mm)

項 目	申 請 構 造
①外装材取り付け材	<p>[1]～[3]の組み合わせもしくは、いずれか一仕様とする</p> <p>[1]外装材固定用（釘止め用）</p> <p>(1)～(3)のうち、いずれか一仕様とする</p> <p>(1)スクリーュー釘</p> <ul style="list-style-type: none"> ・寸法 $\phi 2.2$ 以上×$\ell 38$ 以上 <p>(2)リング釘</p> <ul style="list-style-type: none"> ・寸法 $\phi 2.2$ 以上×$\ell 38$ 以上 <p>(3)タッピンねじ</p> <ul style="list-style-type: none"> ・寸法 $\phi 3.0$ 以上×$\ell 25$ 以上 <p>・間隔 （高さ方向）@200 以下， （幅方向）@500 以下</p> <p>[2]外装材固定用（金具止め用）</p> <p>(1)～(3)のうち、いずれか一仕様とする</p> <p>(1)ステンレス鋼板</p> <p>(2)溶融亜鉛めっき鋼板</p> <p>(3)電気めっき鋼板</p> <ul style="list-style-type: none"> ・寸法 厚さ 0.8 以上 幅 40 以上 サイディングとのさねかかり幅 32 以上 <p>・間隔 （幅方向）@500 以下</p> <p>[3]止め金具固定用</p> <p>(1)～(3)のうち、いずれか一仕様とする</p> <p>(1)スクリーュー釘</p> <ul style="list-style-type: none"> ・寸法 $\phi 2.2$ 以上×$\ell 38$ 以上 <p>(2)リング釘</p> <ul style="list-style-type: none"> ・寸法 $\phi 2.2$ 以上×$\ell 38$ 以上 <p>(3)タッピンねじ</p> <ul style="list-style-type: none"> ・寸法 $\phi 3.0$ 以上×$\ell 25$ 以上 <p>・間隔 （幅方向）@500 以下</p>
②接合材	<p>[1]胴縁固定用：(1)、(2)のうち、いずれか一仕様とする</p> <p>(1)釘</p> <ul style="list-style-type: none"> ・寸法 $\phi 2.4$ 以上×$\ell 50$ 以上 <p>(2)木ねじ</p> <ul style="list-style-type: none"> ・寸法 $\phi 3.8$ 以上×$\ell 50$ 以上 <p>・間隔 （高さ方向）@500 以下， （幅方向）@500 以下</p> <p>[2]構造用面材固定用：(1)～(3)のうち、いずれか一仕様とする</p> <p>(1)釘</p> <ul style="list-style-type: none"> ・寸法 $\phi 1.7$ 以上×$\ell 25$ 以上 <p>(2)木ねじ</p> <ul style="list-style-type: none"> ・寸法 $\phi 3.8$ 以上×$\ell 38$ 以上 <p>(3)なし</p> <p>・間隔 （高さ方向）@500 以下， （幅方向）@500 以下</p>

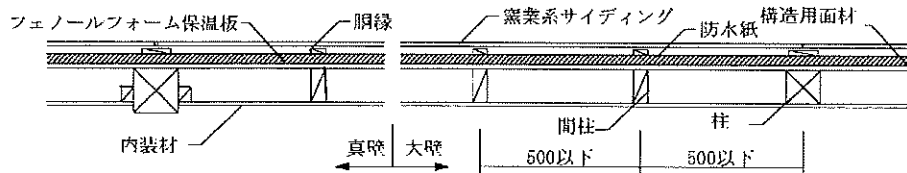
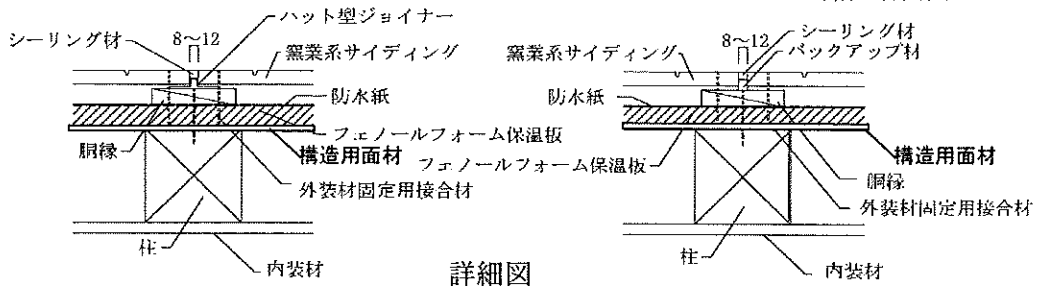
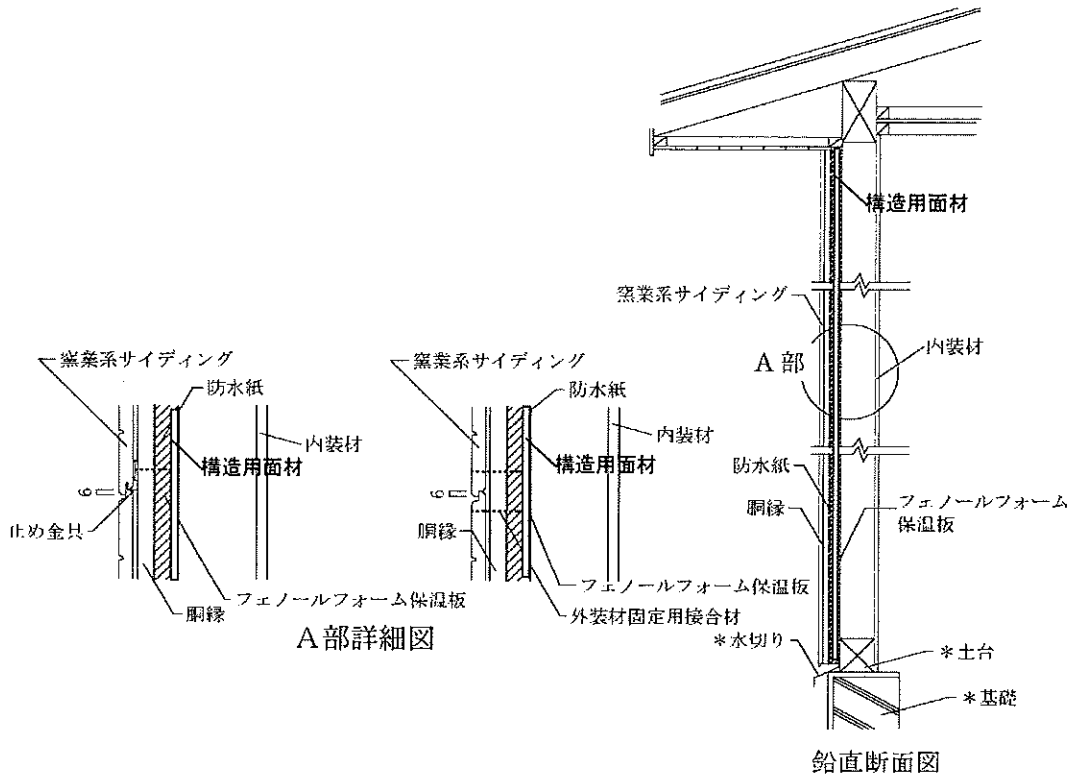
(寸法単位：mm)

項 目	申 請 構 造
③シーリング材	サイディング目地充てん用：(1)～(6)のうち、いずれか一仕様とする (1) ポリウレタン系 (2) 変成ウレタン系 (3) ポリサルファイド系 (4) 変成ポリサルファイド系 (5) シリコン系 (6) 変成シリコン系 ・規格 JIS A 5758 ・使用量 238g/m ² 以下
④ハット型 ジョイナー	縦目地用、横目地用： 電気めっき鋼板 ・厚さ 0.27 以上 ・幅 40 以上
⑤バックアップ材	シーリング目地充てん用：(1)～(4)のうち、いずれか一仕様とする (1) ポリエチレン系樹脂 (2) ポリウレタン系樹脂 (3) ポリプロピレン系樹脂 (4) 塩化ビニル系樹脂 ・使用量 13g/m ² 以下

4. 構造説明図

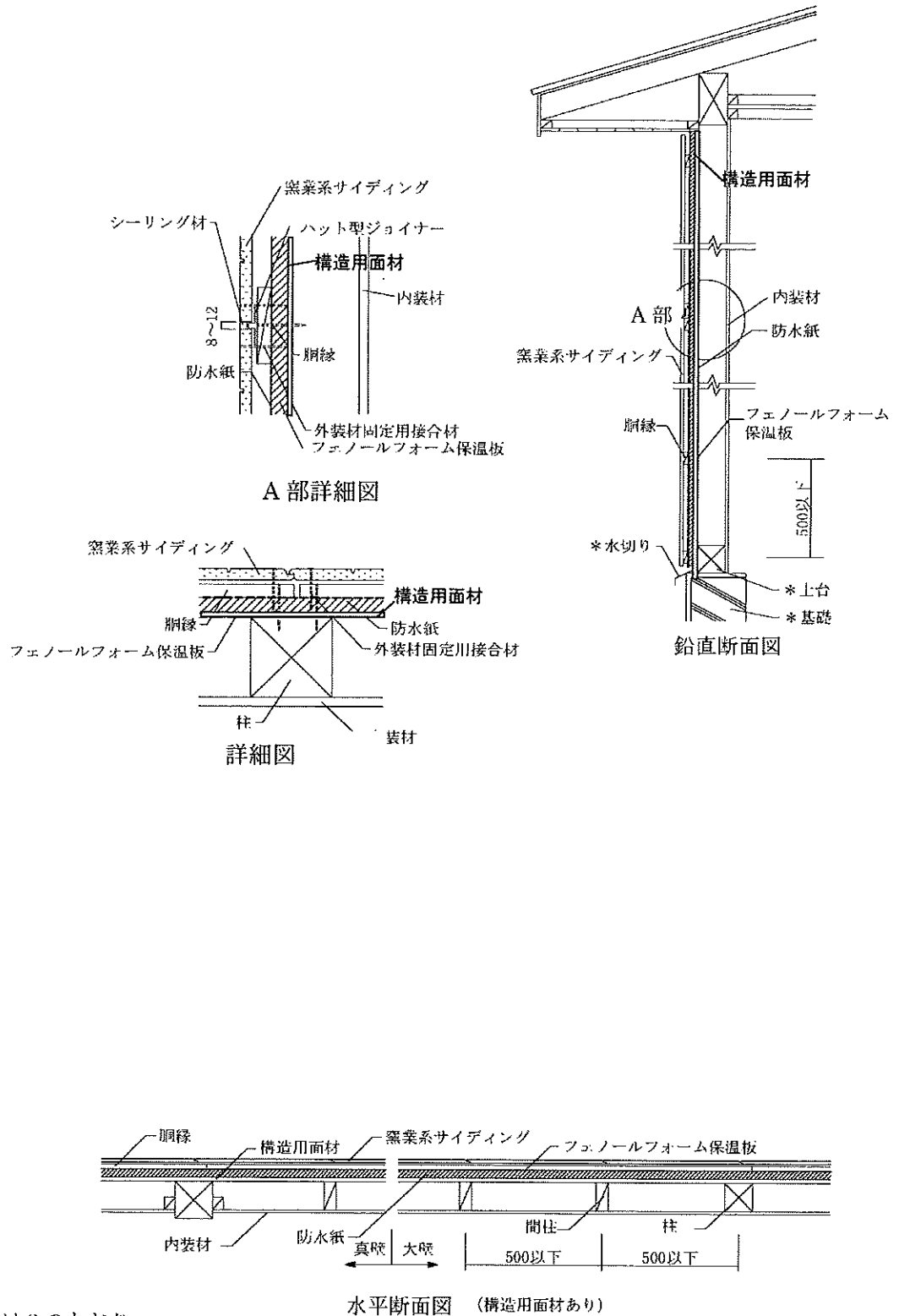
木造軸組(外張工法・横張)

(寸法単位：mm)

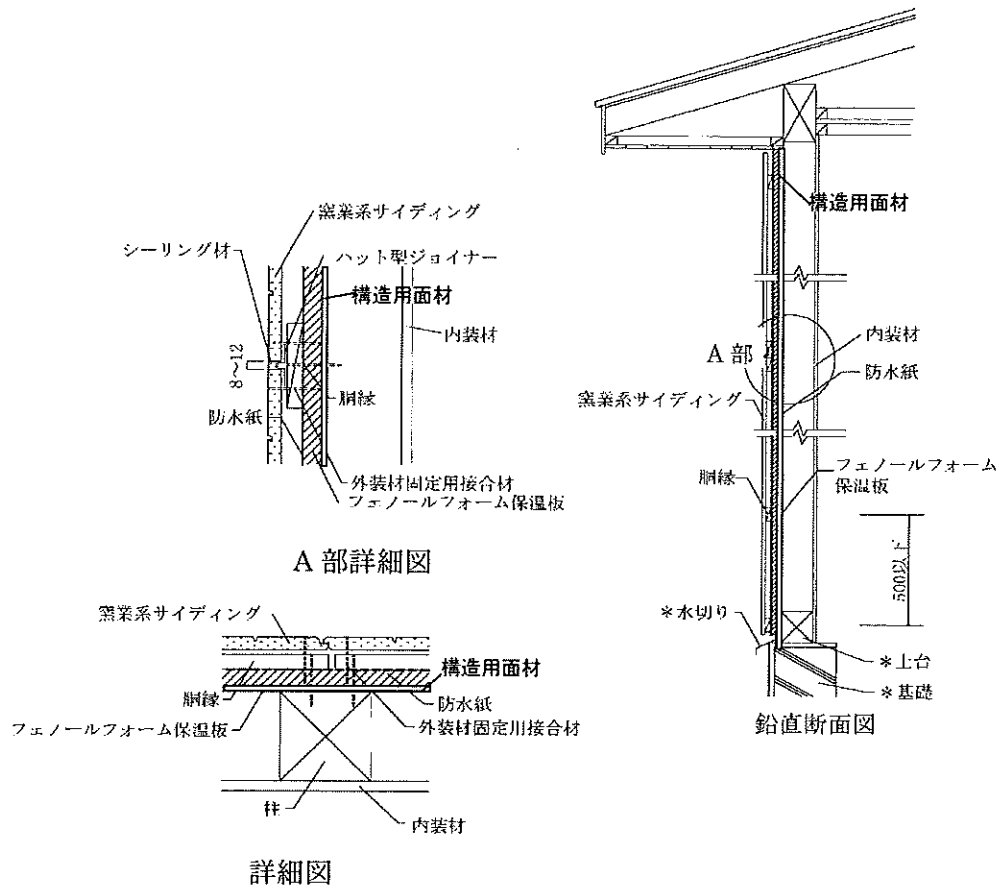


水平断面図 (構造用面材あり)

注) 寸法は3のとおり
*本評価内容に含まない

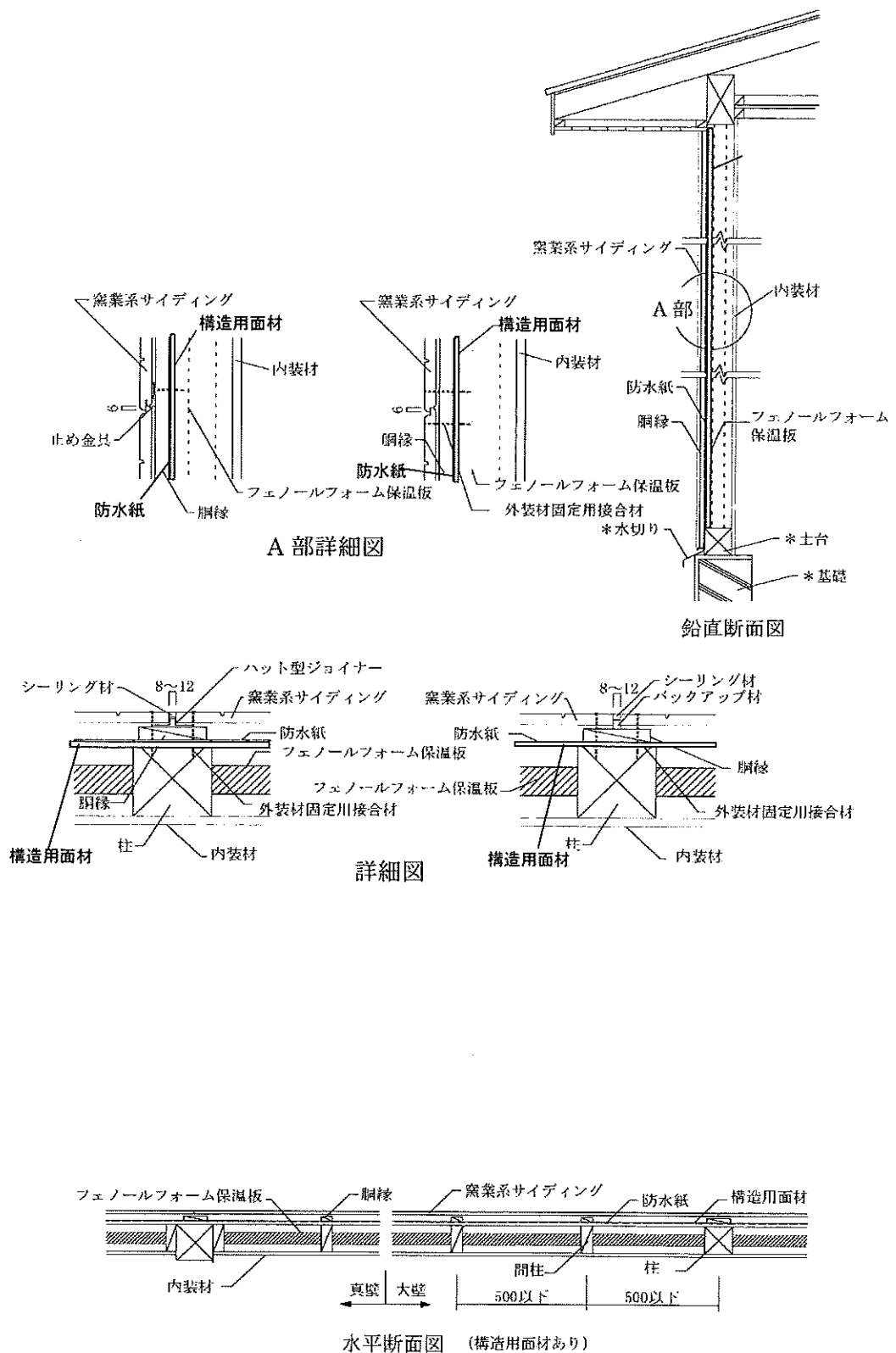


注) 寸法は3のとおり
*本評価内容に含まない

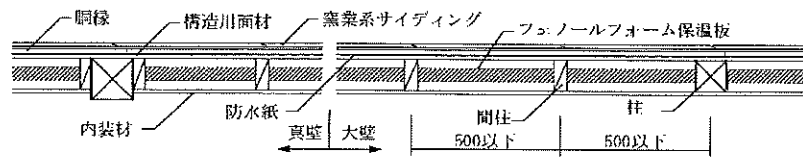
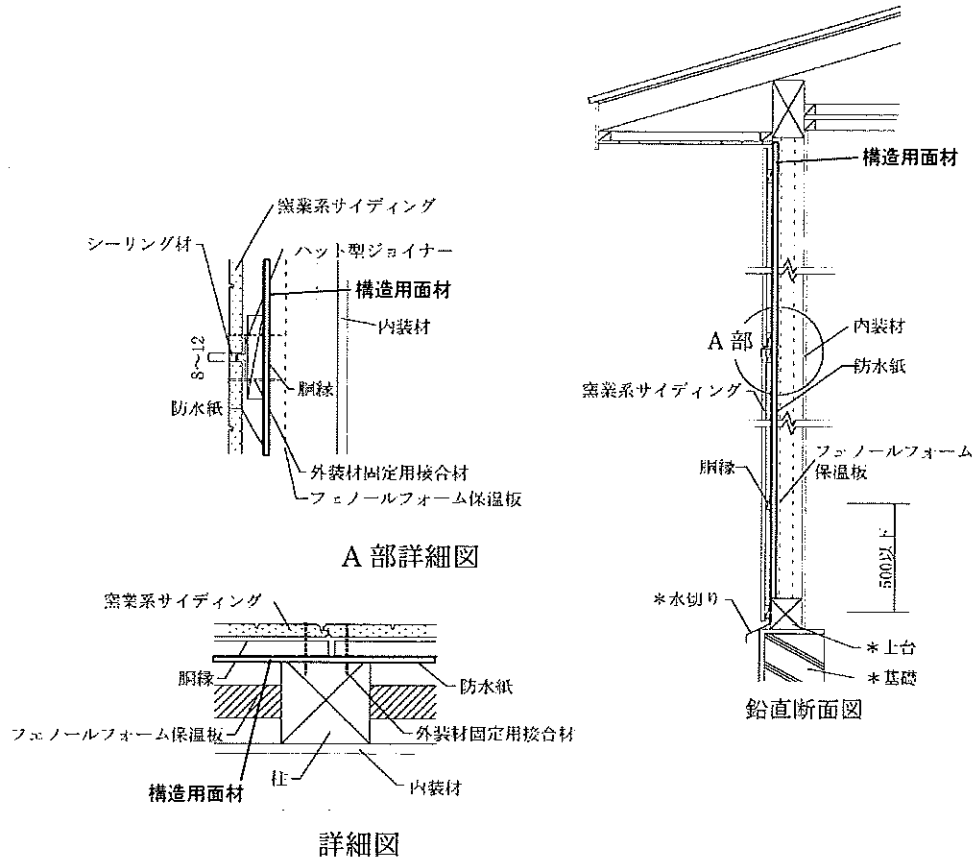


注) 寸法は3のとおり
 *本評価内容に含まない

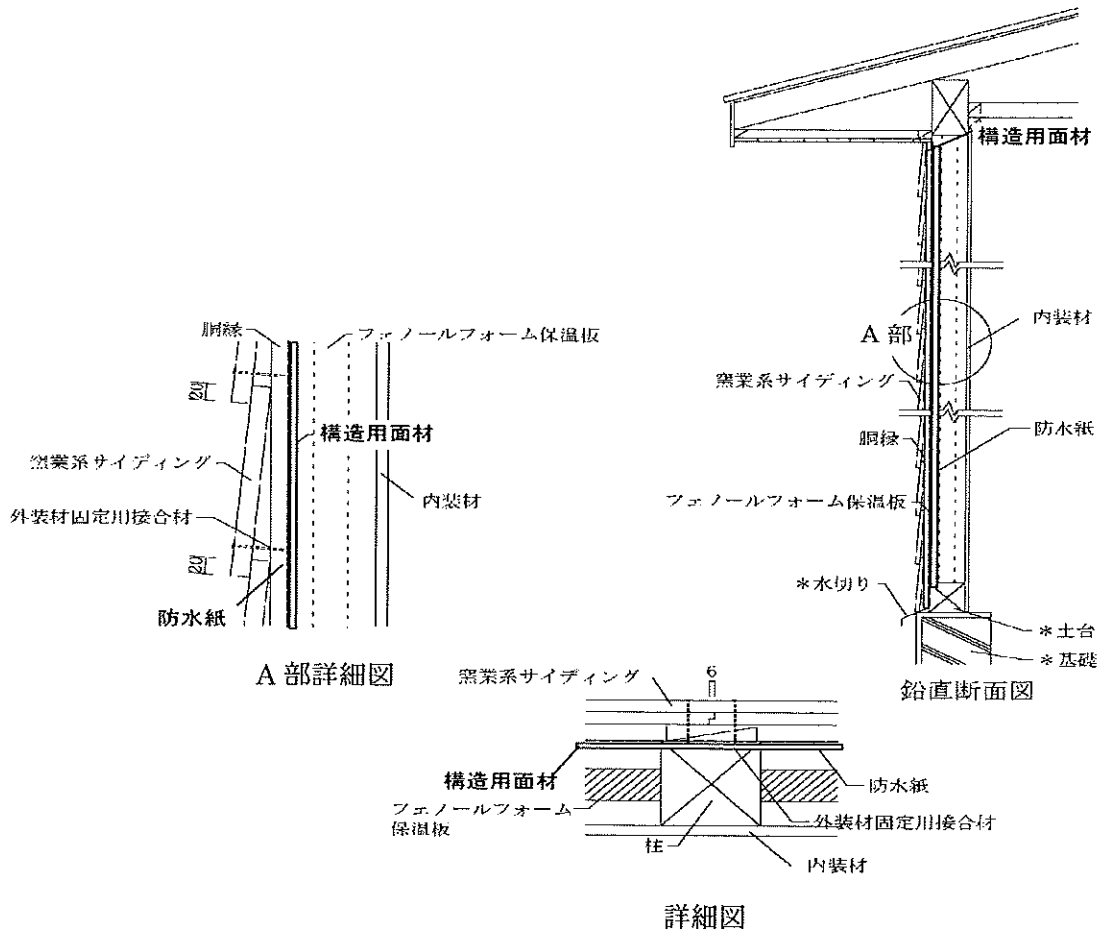
水平断面図 (構造用面材あり)



注) 寸法は3のとおり
*本評価内容に含まない



注) 寸法は3のとおり
 *本評価内容に含まない

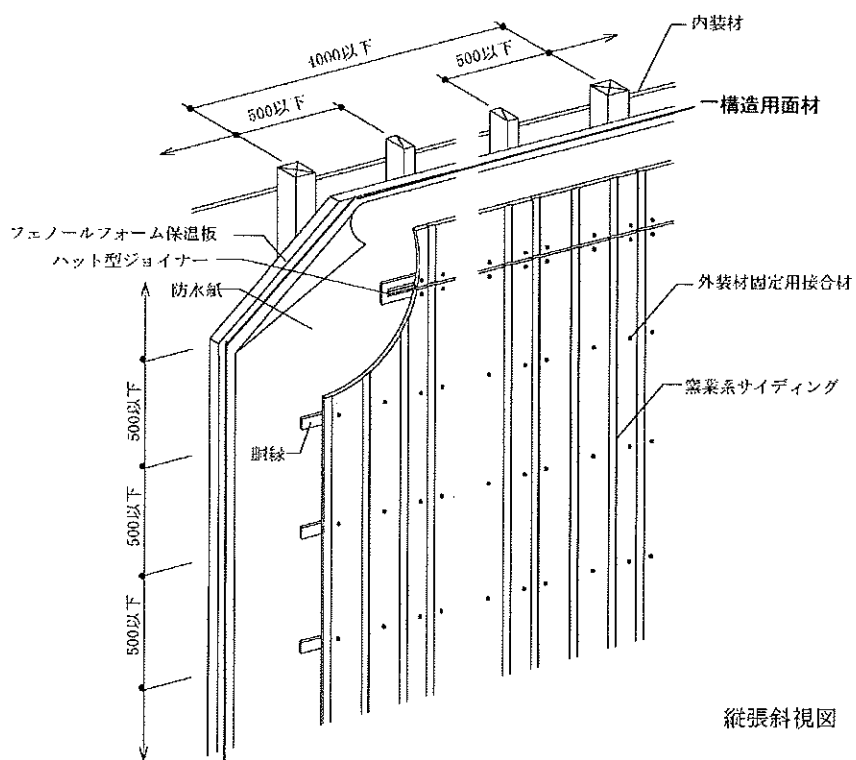
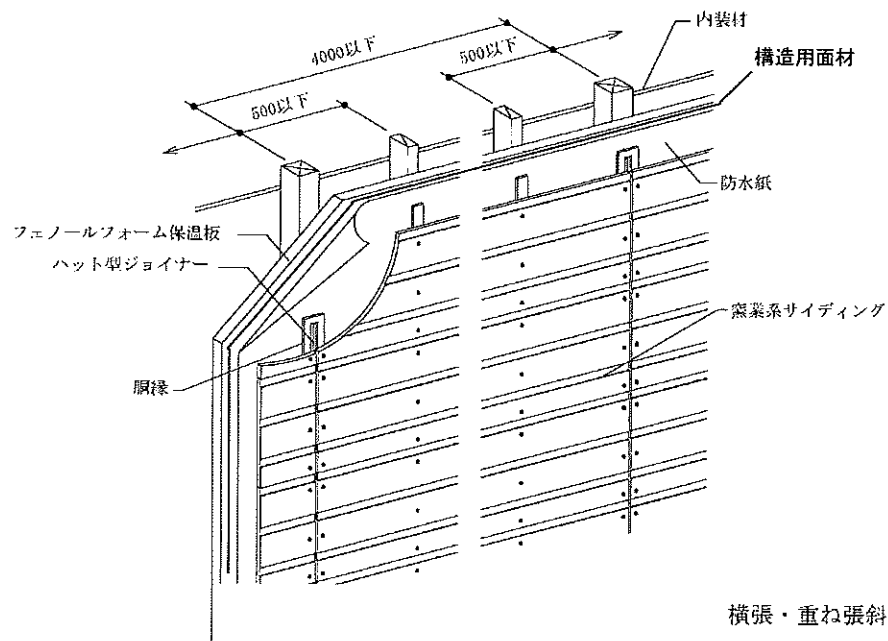


注) 寸法は3のとおり
*本評価内容に含まない

5. 施工方法等
 <施工図>

木造軸組（外張工法）

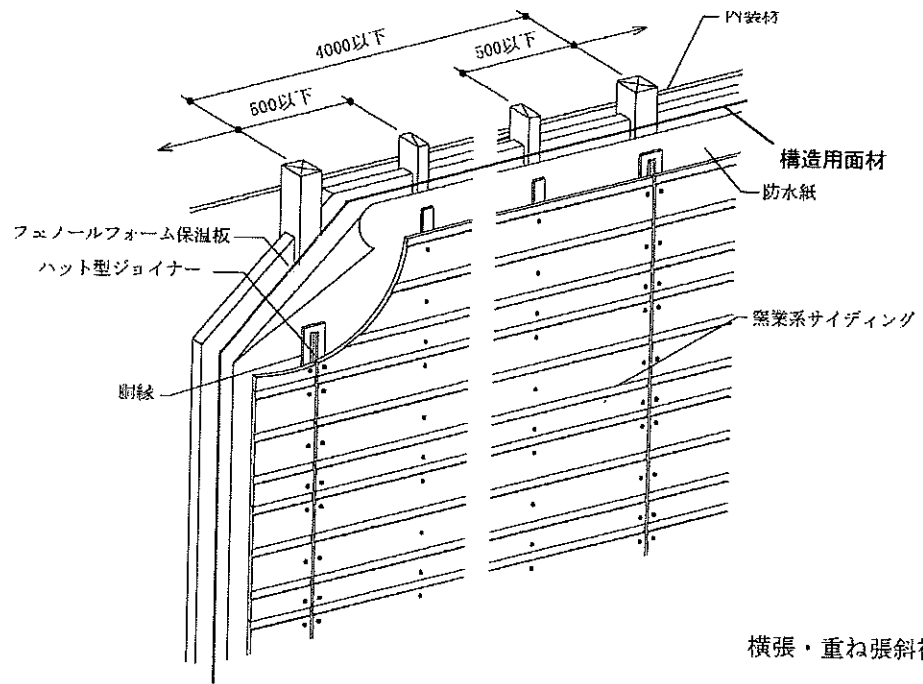
（寸法単位：mm）



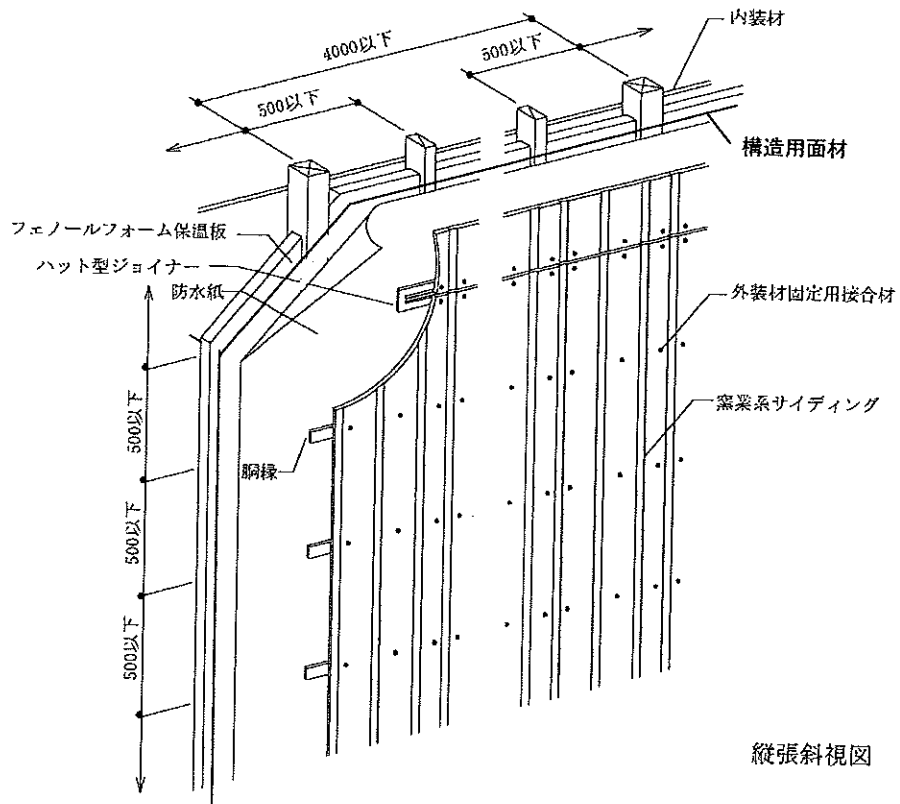
注) 寸法は3のとおり

木造軸組（充てん工法）

(寸法単位：mm)



横張・重ね張斜視図



縦張斜視図

注) 寸法は3のとおり

<施工手順>

1) 下地組み等

(1) 下地組み

- ・土台に柱と間柱を取り付ける。この時の柱と間柱との間隔、及び間柱間相互の間隔は500mm以下とする。

(2) 構造用面材の取り付け

- ・必要に応じて、構造用合板、パーティクルボード等の構造用面材を柱または間柱に鉄丸釘等を用いて止めつける。ただし上記構造用面材を用いて耐力を有する軸組の外壁とする場合、構造用面材の種類、厚さ、止めつけ方法等は、昭和56年建設省告示1100号および平成13年国土交通省告示1541号に準じることとする。

2) フェノールフォーム保温板の取り付け

(外張工法の場合)

- ・フェノールフォーム保温板をその相互に隙間が生じないように上下左右に接した状態で、下地組みの外側に釘等で仮止めする。

(充てん工法の場合)

- ・フェノールフォームを柱と間柱との間、及び間柱間相互の間に隙間なく充てんする。

3) 防水紙の止めつけ

- ・防水紙は横張を原則として、重ね代縦90mm以上、横150mm以上確保して張付ける。

4) 胴縁の取り付け

- ・サイディングが横張仕様、重ね張仕様の場合には、断面寸法が15×45mm以上の胴縁を柱及び間柱の直上に、サイディングが縦張仕様の場合には、上記の胴縁を柱及び間柱に直交する方向に、500mm以下の間隔で配置する。なお胴縁は、柱及び間柱に胴縁固定用接合材のくぎ、または木ねじ等で500mm以下の間隔で止めつける。

5) 窯業系サイディングの取り付け

サイディングの張方には、横張、縦張、重ね張がある。

(1) 釘またはタッピンねじ止め

- ・胴縁に間隔 200mm 以下で止め付ける。

(2) 金具止め（但し、厚さ 15mm 以上の外装材に限る）

- ・胴縁に板幅間隔以下で止め付ける。

6) 窯業系サイディングの目地処理

(1) 合いじゃくり・本実目地

- ・目地部においてサイディングの重ね代および隙間を確保し、上実・下実の端部は相互に密着させる。

(2) 水切り目地

- ・目地部には、胴縁等の受け材があることを確認する。
- ・目地部においてサイディングは釘またはタッピンねじで受け材に止め付け、目地幅は 10mm 以下とする。
- ・水切りは鋼板製とし、受け材に釘またはタッピンねじで止め付け、サイディングと 20mm 以上の重ね代をとる。

(3) シーリング目地

- ・目地部には、胴縁等の受け材があることを確認する。
- ・目地幅は 8～12mm とし、必要に応じてバックアップ材を入れ、シーリング材を充てんする。

(4) 重なり目地

- ・サイディング相互の重ね代は 20mm 以上とする。

(5) 突きつけ目地

- ・目地部には、胴縁等の受け材があることを確認する。
- ・目地部においてサイディングは釘またはタッピンねじで受け材に止め付ける。

7) 内装材の取り付け

平成 12 年建設省告示第 1359 号第 1 の一のロ (1) および平成 13 年国土交通省告示第 1684 号の内容に準ずる。

- ・厚さ 9.5mm 以上のせっこうボードを釘またはビス等で下地に張付ける。またはグラスウール若しくはロックウール 75mm 以上を柱と間柱との間、及び間柱間相互の間に充てんし、厚さ 4mm 以上の合板、構造用パネル、パーティクルボード若しくは木材を釘またはビス等で下地に張付ける。