

1. 構造名

アクリルウレタン系樹脂塗装窯業系サイディング・フェノールフォーム保温板・木質系ボード表張
 ／木製軸組造外壁

2. 寸法および形状等

(寸法単位：mm)

項目	申請構造
壁幅	455以上
壁高	13000以下
壁厚	162.0以上

3. 材料構成

1) 主構成材料

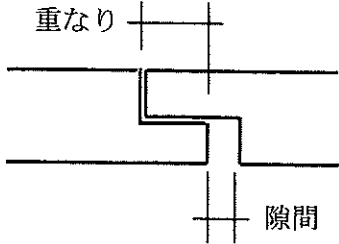
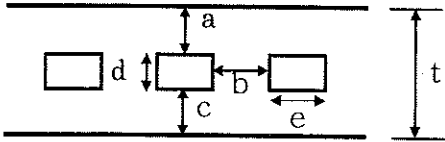
(寸法単位：mm)

項目	申請構造
①荷重支持部材	柱：木 ・断面形状 105×105 の断面寸法以上 ・間隔 4000 以下
②補強材	間柱：木 ・断面形状 27×60 の断面寸法以上 ・間隔 500 以下
③胴縁	胴縁：木 ・断面形状 18×45 の断面寸法以上 ・間隔 500 以下
④構造用面材	木質系ボード 1)～7) のうち、いずれか一仕様とする 1) 構造用合板 (JAS 構造用合板) ・厚さ 7.5 以上 2) 構造用パネル (JAS 構造用パネル) ・厚さ 9 以上 3) パーティクルボード (JIS A 5908) ・厚さ 12 以上 4) ハードボード (JIS A 5905) ・厚さ 7.5 以上 5) 製材 (JAS 針葉樹の下地用製材) ・厚さ 9 以上 6) シーシングボード (JIS A 5905) ・厚さ 12 以上 7) ミディアムデンシティーファイバーボード (JIS A 5905) ・厚さ 7 以上

(寸法単位：mm)

項 目	申 請 構 造																			
⑤外装材	[1] 窯業系サイディング (1)～(4)のうち、いずれか一仕様とする																			
	<table border="1"> <thead> <tr> <th data-bbox="475 331 687 367">名 称</th> <th data-bbox="687 331 900 367">組 成</th> <th data-bbox="900 331 1321 367">(質量%)</th> </tr> </thead> <tbody> <tr> <td data-bbox="475 367 687 479" rowspan="2">木繊維補強 セメント板系</td> <td data-bbox="687 367 900 427">(1) 硬質木片</td> <td data-bbox="900 367 1321 427">セメント質原料 73～78</td> </tr> <tr> <td data-bbox="687 427 900 479">セメント板</td> <td data-bbox="900 427 1321 479">木片 22～27</td> </tr> <tr> <td data-bbox="475 479 687 748" rowspan="5"></td> <td data-bbox="687 479 900 539">(2) 木繊維混</td> <td data-bbox="900 479 1321 539">けい酸カルシウム化合物 70～80</td> </tr> <tr> <td data-bbox="687 539 900 600">入セメントけい</td> <td data-bbox="900 539 1321 600">有機質繊維 10～15</td> </tr> <tr> <td data-bbox="687 600 900 660">酸カルシウム板</td> <td data-bbox="900 600 1321 660">無機質繊維 0～5</td> </tr> <tr> <td data-bbox="687 660 900 721"></td> <td data-bbox="900 660 1321 721">有機質混和剤 0～3</td> </tr> <tr> <td data-bbox="687 721 900 748"></td> <td data-bbox="900 721 1321 748">無機質混和材 12～15</td> </tr> </tbody> </table>	名 称	組 成	(質量%)	木繊維補強 セメント板系	(1) 硬質木片	セメント質原料 73～78	セメント板	木片 22～27		(2) 木繊維混	けい酸カルシウム化合物 70～80	入セメントけい	有機質繊維 10～15	酸カルシウム板	無機質繊維 0～5		有機質混和剤 0～3		無機質混和材 12～15
	名 称	組 成	(質量%)																	
	木繊維補強 セメント板系	(1) 硬質木片	セメント質原料 73～78																	
		セメント板	木片 22～27																	
		(2) 木繊維混	けい酸カルシウム化合物 70～80																	
		入セメントけい	有機質繊維 10～15																	
		酸カルシウム板	無機質繊維 0～5																	
			有機質混和剤 0～3																	
			無機質混和材 12～15																	
<table border="1"> <tbody> <tr> <td data-bbox="475 748 900 1016">(3) 繊維補強セメント板</td> <td data-bbox="900 748 1321 1016"> セメント質原料 65～85 有機質繊維 2.5～8 無機質繊維 0～6 有機質混和剤 0～3 無機質混和材 0～30 </td> </tr> </tbody> </table>	(3) 繊維補強セメント板	セメント質原料 65～85 有機質繊維 2.5～8 無機質繊維 0～6 有機質混和剤 0～3 無機質混和材 0～30																		
(3) 繊維補強セメント板	セメント質原料 65～85 有機質繊維 2.5～8 無機質繊維 0～6 有機質混和剤 0～3 無機質混和材 0～30																			
<table border="1"> <tbody> <tr> <td data-bbox="475 1016 900 1285">(4) 繊維補強セメント けい酸カルシウム板</td> <td data-bbox="900 1016 1321 1285"> けい酸カルシウム化合物 65～96 有機質繊維 0～6 無機質繊維 0～3.5 有機質混和剤 0～3 無機質混和材 0～30 </td> </tr> </tbody> </table>	(4) 繊維補強セメント けい酸カルシウム板	けい酸カルシウム化合物 65～96 有機質繊維 0～6 無機質繊維 0～3.5 有機質混和剤 0～3 無機質混和材 0～30																		
(4) 繊維補強セメント けい酸カルシウム板	けい酸カルシウム化合物 65～96 有機質繊維 0～6 無機質繊維 0～3.5 有機質混和剤 0～3 無機質混和材 0～30																			
但し、 ●繊維質原料 有機質：木繊維、パルプ、ポリビニルアルコール、ポリプロピレン等 無機質：ガラス繊維、ロックウール、マイカ等 (石綿は使用してはならない) ●混和材 有機質：木粉、メチルセルロース、撥水剤等 無機質：パーライト、パーミキュライト、タルク等																				
[2] 表面塗装 (種類) 1)～4)のうち、いずれか一仕様とする 1) アクリルウレタン系樹脂塗装 2) アクリル系樹脂塗装 3) アクリルシリコン系樹脂塗装 4) フッ素系樹脂塗装 5) 無機質系塗装 (塗布量) 200g/m ² (有機固形分) 以下																				
[3] かさ比重 1.1±0.2 (気乾)																				

(寸法単位：mm)

項 目	申 請 構 造																																																				
⑤外装材 (つづき)	<p>[4] 形状</p> <p>イ) 外形寸法</p> <table border="1" data-bbox="475 320 1294 479"> <thead> <tr> <th rowspan="2">厚さ</th> <th colspan="2">幅</th> <th colspan="2">長さ</th> </tr> <tr> <th>最小</th> <th>最大</th> <th>最小</th> <th>最大</th> </tr> </thead> <tbody> <tr> <td>12~14</td> <td>400</td> <td>1210</td> <td>1820</td> <td>3640</td> </tr> <tr> <td>15~25</td> <td>303</td> <td>910</td> <td>910</td> <td>3640</td> </tr> </tbody> </table> <p>ロ) 端部形状 サイディング相互の重なりと隙間</p> <table border="1" data-bbox="445 636 882 752"> <thead> <tr> <th>厚さ</th> <th>重なり</th> <th>隙間</th> </tr> </thead> <tbody> <tr> <td>12~14</td> <td>6 以上</td> <td>3 以下</td> </tr> <tr> <td>15~25</td> <td>9 以上</td> <td>3 以下</td> </tr> </tbody> </table>  <p>ハ) 断面形状</p> <table border="1" data-bbox="470 958 1310 1581"> <thead> <tr> <th>厚さ</th> <th>模様深さ</th> <th>容積欠損率 (%)</th> <th>※中空率 (%)</th> </tr> </thead> <tbody> <tr> <td>12~14</td> <td>最小厚さ 8 以上を確保</td> <td>8 以下 (但し、板厚 12 を超える場合は裏面から 12 以下の模様による欠損率とする)</td> <td>0 (中実)</td> </tr> <tr> <td>15~25</td> <td>最小厚さ 11 以上を確保</td> <td>11 以下 (但し、板厚 15 を超える場合は裏面から 15 以下の模様による欠損率とする)</td> <td>37 以下 (但し、板厚 15 を超える場合は厚さを増した分だけ、d の長さを増し中空率をあげることができる)</td> </tr> </tbody> </table> <p>※中空の形状</p>  <table border="1" data-bbox="501 1783 1377 1865"> <thead> <tr> <th>厚さ t</th> <th>a</th> <th>b</th> <th>c</th> <th>d</th> <th>e</th> </tr> </thead> <tbody> <tr> <td>15 以上</td> <td>3 以上</td> <td>3 以上</td> <td>3 以上</td> <td>9 以下</td> <td>t 以下</td> </tr> </tbody> </table> <p>但し、板厚 15 を超える場合、厚さを増した分だけ d の長さを増すことができる</p> <p>[5] 張方 (1), (2) のうち、いずれか一仕様とする (1) 横張 (2) 縦張</p>	厚さ	幅		長さ		最小	最大	最小	最大	12~14	400	1210	1820	3640	15~25	303	910	910	3640	厚さ	重なり	隙間	12~14	6 以上	3 以下	15~25	9 以上	3 以下	厚さ	模様深さ	容積欠損率 (%)	※中空率 (%)	12~14	最小厚さ 8 以上を確保	8 以下 (但し、板厚 12 を超える場合は裏面から 12 以下の模様による欠損率とする)	0 (中実)	15~25	最小厚さ 11 以上を確保	11 以下 (但し、板厚 15 を超える場合は裏面から 15 以下の模様による欠損率とする)	37 以下 (但し、板厚 15 を超える場合は厚さを増した分だけ、d の長さを増し中空率をあげることができる)	厚さ t	a	b	c	d	e	15 以上	3 以上	3 以上	3 以上	9 以下	t 以下
厚さ	幅		長さ																																																		
	最小	最大	最小	最大																																																	
12~14	400	1210	1820	3640																																																	
15~25	303	910	910	3640																																																	
厚さ	重なり	隙間																																																			
12~14	6 以上	3 以下																																																			
15~25	9 以上	3 以下																																																			
厚さ	模様深さ	容積欠損率 (%)	※中空率 (%)																																																		
12~14	最小厚さ 8 以上を確保	8 以下 (但し、板厚 12 を超える場合は裏面から 12 以下の模様による欠損率とする)	0 (中実)																																																		
15~25	最小厚さ 11 以上を確保	11 以下 (但し、板厚 15 を超える場合は裏面から 15 以下の模様による欠損率とする)	37 以下 (但し、板厚 15 を超える場合は厚さを増した分だけ、d の長さを増し中空率をあげることができる)																																																		
厚さ t	a	b	c	d	e																																																
15 以上	3 以上	3 以上	3 以上	9 以下	t 以下																																																

(寸法単位：mm)

項 目	申 請 構 造																			
⑥断熱材	<p>フェノールフォーム保温板</p> <ul style="list-style-type: none">・規格 JIS A 9511 に準拠・材料 <p>[1] 芯材：フェノール樹脂発泡体</p> <table border="1" data-bbox="536 394 1259 546"><thead><tr><th>材料構成</th><th>名称</th><th>組成 (質量%)</th></tr></thead><tbody><tr><td>フェノール樹脂</td><td>レゾール樹脂</td><td>94~98</td></tr><tr><td>発泡剤</td><td>炭化水素</td><td>2~6</td></tr></tbody></table> <p>[2] 面材</p> <p>(1) ~ (5) のうち、いずれか一仕様とする</p> <ul style="list-style-type: none">(1) ポリエステル系不織布<ul style="list-style-type: none">a. 使用量 10~40g/m²(2) ポリプロピレン系不織布<ul style="list-style-type: none">a. 使用量 10~40g/m²(3) ポリエチレン加工紙<ul style="list-style-type: none">a. 規 格 JIS Z 1514b. 使用量 10~40g/m²(4) はり合せアルミニウムはく<ul style="list-style-type: none">a. 規 格 JIS Z 1520(5) 無機系の加工紙 (けい酸マグネシウム紙、ガラス繊維紙、アルミニウムはく・ガラス繊維複合紙) <div data-bbox="592 1122 1043 1413" data-label="Diagram"></div> <p>・形状</p> <table border="1" data-bbox="517 1496 1302 1856"><thead><tr><th>形状</th><td>平板</td></tr></thead><tbody><tr><th>表面形状</th><td>(1), (2) のうち、いずれか一仕様とする (1) 平滑 (2) 粗面</td></tr><tr><th>かさ比重</th><td>0.025~0.045</td></tr><tr><th>厚さ</th><td>20₋₂~80₊₂</td></tr><tr><th>大きさ</th><td>最大： 1210×5450 最小： 910×1500</td></tr></tbody></table> <p>・張方： 外張 (別添-10 参照)</p>	材料構成	名称	組成 (質量%)	フェノール樹脂	レゾール樹脂	94~98	発泡剤	炭化水素	2~6	形状	平板	表面形状	(1), (2) のうち、いずれか一仕様とする (1) 平滑 (2) 粗面	かさ比重	0.025~0.045	厚さ	20 ₋₂ ~80 ₊₂	大きさ	最大： 1210×5450 最小： 910×1500
材料構成	名称	組成 (質量%)																		
フェノール樹脂	レゾール樹脂	94~98																		
発泡剤	炭化水素	2~6																		
形状	平板																			
表面形状	(1), (2) のうち、いずれか一仕様とする (1) 平滑 (2) 粗面																			
かさ比重	0.025~0.045																			
厚さ	20 ₋₂ ~80 ₊₂																			
大きさ	最大： 1210×5450 最小： 910×1500																			

(寸法単位：mm)

項 目	申 請 構 造
⑦防水紙	(1)～(3)のうち、いずれか一仕様とする (1) 透湿防水シート 1) ～3)のうち、いずれか一仕様とする 1) ポリエステル系不織布 2) ポリエチレン系不織布 3) ポリオレフィン系不織布 ・規格 JIS A 6111 ・質量 85g/m ² 以下 (2) アスファルトフェルト 430 ・規格 JIS A 6005 ・質量 430～500g/m ² 以下 (3) なし
⑧防湿フィルム	(1), (2)のうち、いずれか一仕様とする (1) 住宅用プラスチック系防湿フィルム ・規格 JIS A 6930 ・厚さ 0.20 以下 (2) なし

2) 副構成材料

(寸法単位：mm)

項 目	申 請 構 造
①外装材取付材	<p>[1]～[3]の組み合わせもしくは、いずれか一仕様とする</p> <p>[1] 外装材固定用（くぎ留め用） (1)～(3)のうち、いずれか一仕様とする (1) スクリューくぎ ・寸法 $\phi 2.2$ 以上×$\ell 38$ 以上 (2) リングくぎ ・寸法 $\phi 2.2$ 以上×$\ell 38$ 以上 (3) タッピンねじ ・寸法 $\phi 3.0$ 以上×$\ell 25$ 以上 ・間隔 (高さ方向) 200 以下, (幅方向) 500 以下</p> <p>[2] 外装材固定用（金具留め用） (1)～(3)のうち、いずれか一仕様とする (1) ステンレス鋼板 (2) 溶融亜鉛めっき鋼板 (3) 電気めっき鋼板 ・寸法 厚さ 0.8 以上 幅 40 以上 サイディングとのさねかかり幅 32 以上 ・間隔 (幅方向) 500 以下 ・形状 以下に例を示す</p> <div data-bbox="726 1008 1005 1209" style="text-align: center;"> </div> <p style="text-align: center;">金具形状図 (例)</p> <p>[3] 止め金具固定用 (1)～(3)のうち、いずれか一仕様とする (1) スクリューくぎ ・寸法 $\phi 2.2$ 以上×$\ell 38$ 以上 (2) リングくぎ ・寸法 $\phi 2.2$ 以上×$\ell 38$ 以上 (3) タッピンねじ ・寸法 $\phi 3.0$ 以上×$\ell 25$ 以上 ・間隔 (幅方向) 500 以下</p>
②接合材	<p>[1] 胴縁固定用： ねじ ・寸法 呼び径$\phi 6.0$ 以上×$\ell 80$ 以上 ・間隔 (高さ方向) 500 以下, (幅方向) 500 以下</p> <p>[2] 構造用面材固定用：(1)、(2)のうち、いずれか一仕様とする (1) くぎ ・寸法 $\phi 1.7$ 以上×$\ell 25$ 以上 (2) 木ねじ ・寸法 $\phi 3.8$ 以上×$\ell 38$ 以上 ・間隔 (周辺部) 150 以下, (一般部) 300 以下</p>

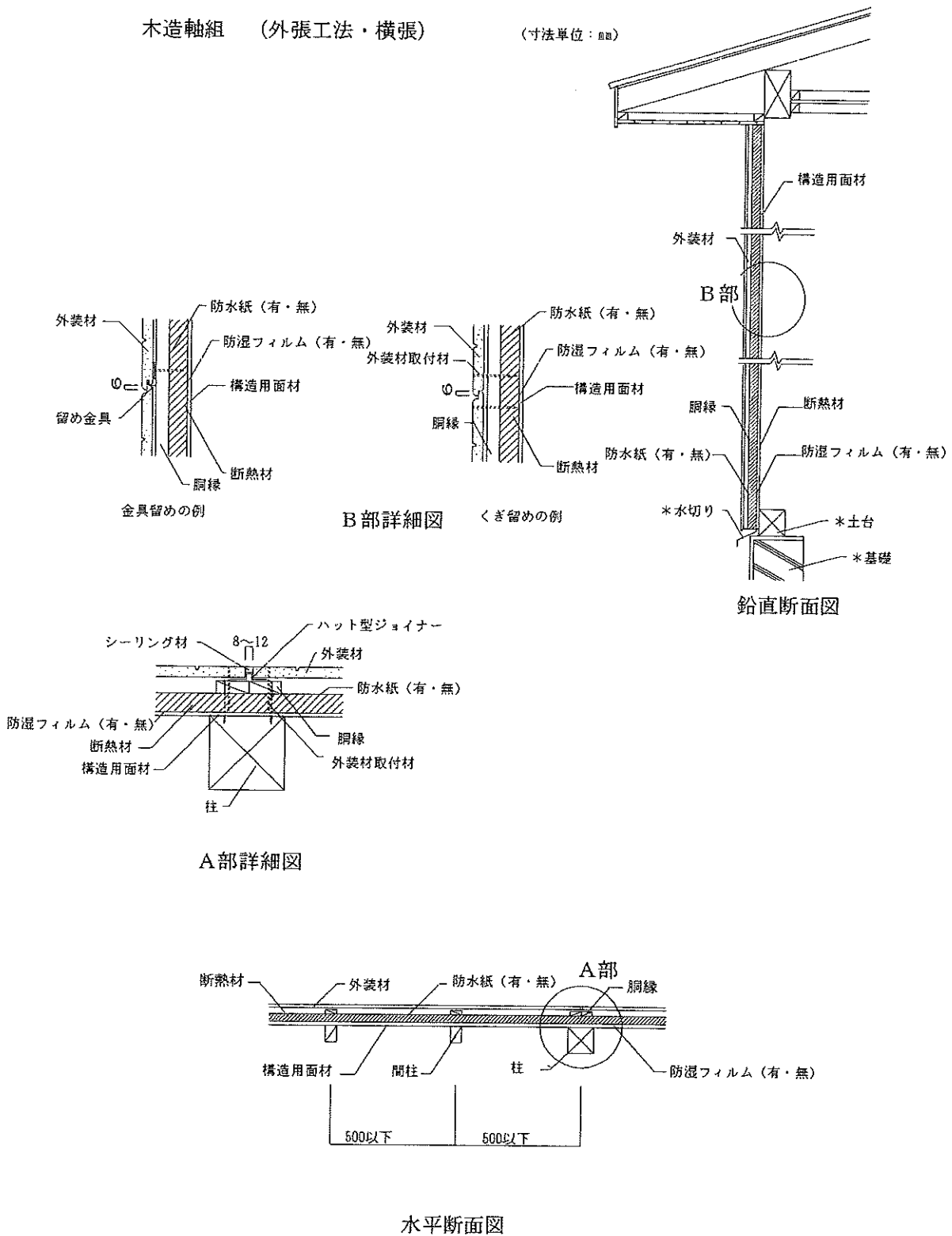
(寸法単位：mm)

項 目	申 請 構 造
③シーリング材	サイディング目地充てん用 (1)～(6)のうち、いずれか一仕様とする (1) ポリウレタン系 (2) 変成ウレタン系 (3) ポリサルファイド系 (4) 変成ポリサルファイド系 (5) シリコン系 (6) 変成シリコン系 ・規格 JIS A 5758 ・使用量 238g/m ² 以下
④ハット型 ジョイナー	縦目地用、横目地用 ・厚さ 0.27 以上 ・幅 40 以上 ジョイナー材質 (1)～(9)のうち、いずれか一仕様とする (1) 熔融亜鉛めっき鋼板 ・規格 JIS G 3302 (2) 塗装熔融亜鉛めっき鋼板 ・規格 JIS G 3312 (3) 熔融亜鉛 - 5%アルミニウム合金めっき鋼板 ・規格 JIS G 3317 (4) 塗装熔融亜鉛 - 5%アルミニウム合金めっき鋼板 ・規格 JIS G 3318 (5) 熔融 55%アルミニウム - 亜鉛合金めっき鋼板 ・規格 JIS G 3321 (6) 塗装熔融 55%アルミニウム - 亜鉛合金めっき鋼板 ・規格 JIS G 3322 (7) ポリ塩化ビニル被覆金属板 ・規格 JIS K 6744 (8) 熱間圧延ステンレス鋼板 ・規格 JIS G 4304 (9) 冷間圧延ステンレス鋼板 ・規格 JIS G 4305
⑤目地仕様	(1)～(4)のうち、いずれか一仕様とする (1) 合いじゃくり・本実目地 (2) 水切り目地 (3) シーリング目地 (4) 突つけ目地

4. 構造説明図

木造軸組 (外張工法・横張)

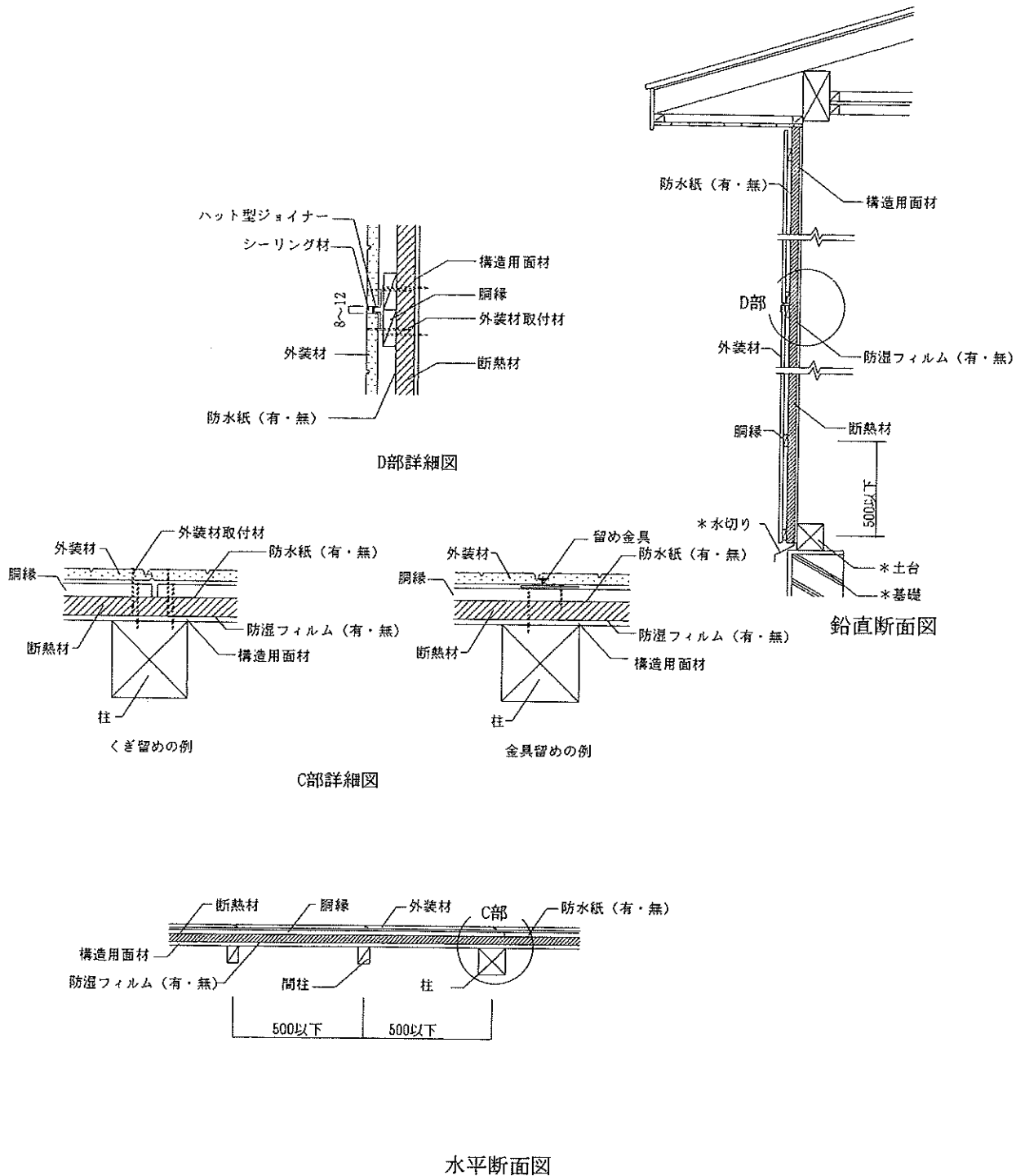
(寸法単位: mm)



注) 寸法および材料構成は2および3のとおり
*本評価内容に含まない

木造軸組 (外張工法・縦張)

(寸法単位: mm)

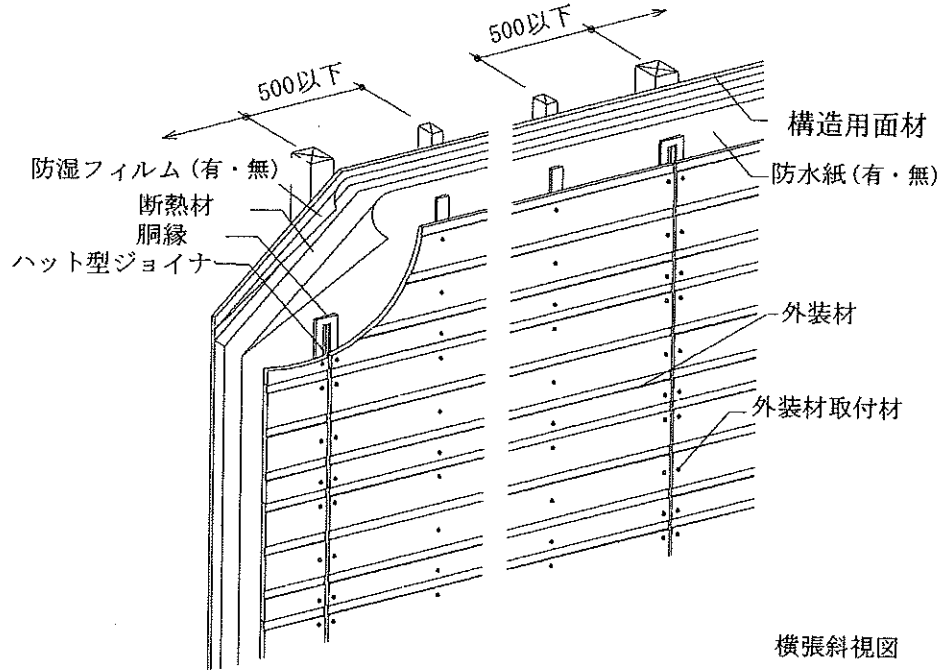


注) 寸法および材料構成は2および3のとおり
 *本評価内容に含まない

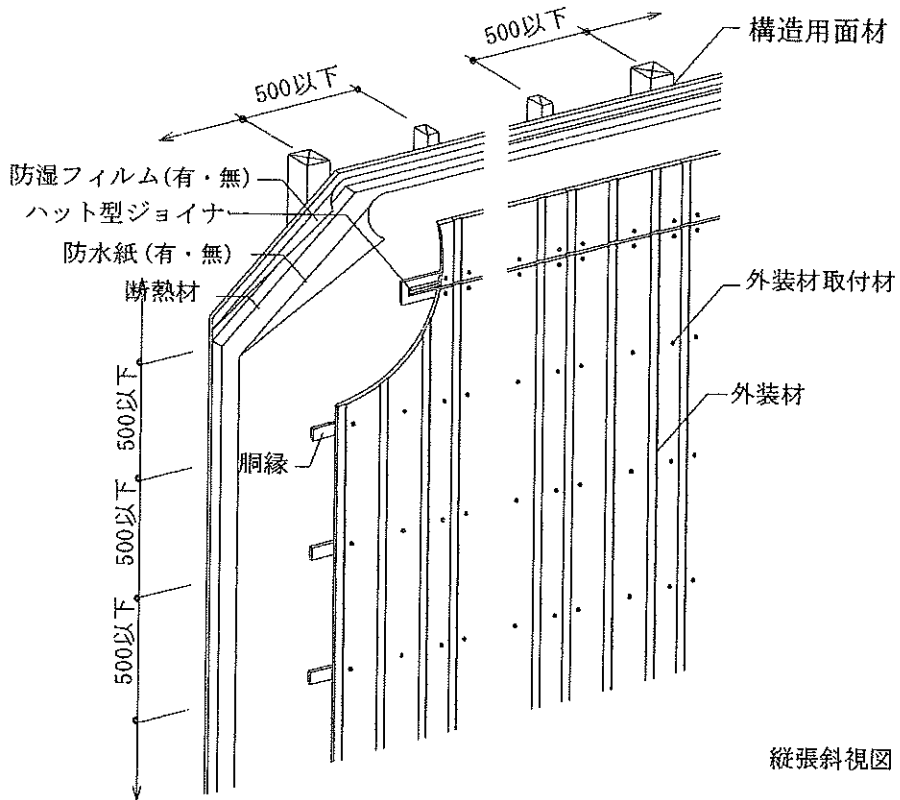
5. 施工方法等
 <施工図>

木造軸組 (外張工法)

(寸法単位: mm)



横張斜視図



縦張斜視図

注) 寸法および材料構成は2および3のとおり

<施工手順>

1) 下地組み等

(1) 下地組み

- ・土台に柱と間柱を取付ける。この時の柱と間柱との間隔、及び間柱間相互の間隔は500mm以下とする。

(2) 構造用面材の取付け

- ・構造用合板、パーティクルボード等の構造用面材を柱または間柱に鉄丸くぎ等を用いて留め付ける。ただし上記構造用面材を用いて、耐力を有する軸組の外壁とする場合、構造用面材の種類、厚さ、留め付け方法等は、昭和56年建設省告示1100号、および平成13年国土交通省告示1541号に準じることとする。

(3) 防湿フィルムの取付け

- ・防湿フィルムは横張を原則として、継目は下地のあるところで100mm以上重ね合わせ張付ける。

2) フェノールフォーム保温板の取付け

- ・フェノールフォーム保温板をその相互に隙間が生じないように上下左右に接した状態で、下地組みの外側にくぎ等で仮留めする。

3) 防水紙の留め付け

- ・防水紙は横張を原則として、重ね代縦90mm以上、横150mm以上確保して張付ける。

4) 胴縁の取付け

- ・サイディングが横張仕様の場合には、断面寸法が18×45mm以上の胴縁を柱及び間柱の直上に、サイディングが縦張仕様の場合には、上記の胴縁を柱及び間柱に直交する方向に、500mm以下の間隔で配置する。なお胴縁は、柱及び間柱に胴縁固定用接合材のねじで500mm以下の間隔で留め付ける。

5) 窯業系サイディングの取付け

サイディングの張方には、横張、縦張がある。

(1) くぎまたはタッピンねじ留め

- ・胴縁に間隔 200mm 以下で留め付ける。

(2) 金具留め（但し、厚さ 15mm 以上の外装材に限る）

- ・胴縁に板幅間隔以下で留め付ける。

6) 窯業系サイディングの目地処理

(1) 合いじゃくり・本実目地

- ・目地部においてサイディングの重ね代および隙間を確保し、上実・下実の端部は相互に密着させる。

(2) 水切り目地

- ・目地部には、胴縁等の受材があることを確認する。
- ・目地部においてサイディングはくぎまたはタッピンねじで受材に留め付け、目地幅は 10mm 以下とする。
- ・水切りは鋼板製とし、受材にくぎまたはタッピンねじで留め付け、サイディングと 20mm 以上の重ね代をとる。

(3) シーリング目地

- ・目地部には、胴縁等の受材があることを確認する。
- ・目地幅は 8～12mm とし、必要に応じてバックアップ材を入れ、シーリング材を充てんする。

(4) 突つけ目地

- ・目地部には、胴縁等の受材があることを確認する。
- ・目地部においてサイディングはくぎまたはタッピンねじで受材に留め付ける。