

1. 構造名

フェノールフォーム保温板充てん/窯業系サイディング・木質系ボード表張/
せっこうボード裏張/木製枠組造外壁

2. 寸法および形状等

(寸法単位：mm)

項目	申請構造
壁幅	455以上
壁高	13000以下
壁厚	125以上

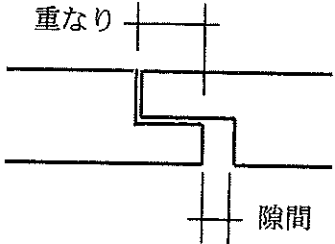
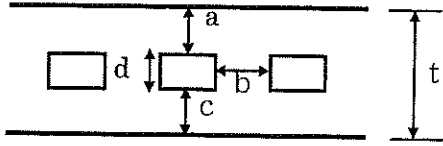
3. 材料構成

1) 主構成材料

(寸法単位：mm)

項目	申請構造
①荷重支持部材	柱：木 ・断面形状 38×89 の断面寸法以上 ・間隔 500 以下
②上下枠	上下枠：木 ・断面形状 38×89 の断面寸法以上
③胴縁	胴縁：木 ・断面形状 15×45 の断面寸法以上 ・間隔 500 以下
④構造用面材	木質系ボード 1)～7)のうち、いずれか一仕様とする 1) 構造用合板 (JAS 構造用合板) ・厚さ 7.5 以上 2) 構造用パネル (JAS 構造用パネル) ・厚さ 12 以上 3) パーティクルボード (JIS A 5908) ・厚さ 12 以上 4) ハードボード (JIS A 5905) ・厚さ 5 以上 5) 製材 (JAS 針葉樹の下地用製材) ・厚さ 9 以上 6) シーシングボード (JIS A 5905) ・厚さ 12 以上 7) ミディアムデンシティファイバーボード (JIS A 5905) ・厚さ 7 以上

項 目	申 請 構 造																																																									
⑤外装材	[1] 材料 窯業系サイディング（(1)～(4)のうち、いずれか一仕様とする）																																																									
	<table border="1"> <thead> <tr> <th colspan="2" data-bbox="571 280 986 320">名 称</th> <th colspan="2" data-bbox="986 280 1385 320">組 成 (質量%)</th> </tr> </thead> <tbody> <tr> <td data-bbox="571 320 778 432" rowspan="2">木繊維補強 セメント板系</td> <td data-bbox="778 320 986 376">(1) 硬質木片</td> <td data-bbox="986 320 1257 376">セメント質原料</td> <td data-bbox="1257 320 1385 376">73～78</td> </tr> <tr> <td data-bbox="778 376 986 432">セメント板</td> <td data-bbox="986 376 1257 432">木片</td> <td data-bbox="1257 376 1385 432">22～27</td> </tr> <tr> <td data-bbox="571 432 778 701" rowspan="5"></td> <td data-bbox="778 432 986 488">(2) 木繊維混</td> <td data-bbox="986 432 1257 488">けい酸カシウム化合物</td> <td data-bbox="1257 432 1385 488">70～80</td> </tr> <tr> <td data-bbox="778 488 986 544">入セメントけい</td> <td data-bbox="986 488 1257 544">有機質繊維</td> <td data-bbox="1257 488 1385 544">10～15</td> </tr> <tr> <td data-bbox="778 544 986 600">酸カシウム板</td> <td data-bbox="986 544 1257 600">無機質繊維</td> <td data-bbox="1257 544 1385 600">0～5</td> </tr> <tr> <td data-bbox="778 600 986 656"></td> <td data-bbox="986 600 1257 656">有機質混和材</td> <td data-bbox="1257 600 1385 656">0～3</td> </tr> <tr> <td data-bbox="778 656 986 701"></td> <td data-bbox="986 656 1257 701">無機質混和材</td> <td data-bbox="1257 656 1385 701">12～15</td> </tr> <tr> <td data-bbox="571 701 986 969">(3) 繊維補強セメント板</td> <td data-bbox="986 701 1257 757">セメント質原料</td> <td data-bbox="1257 701 1385 757">65～85</td> </tr> <tr> <td data-bbox="571 757 986 813"></td> <td data-bbox="986 757 1257 813">有機質繊維</td> <td data-bbox="1257 757 1385 813">2.5～8</td> </tr> <tr> <td data-bbox="571 813 986 869"></td> <td data-bbox="986 813 1257 869">無機質繊維</td> <td data-bbox="1257 813 1385 869">0～6</td> </tr> <tr> <td data-bbox="571 869 986 925"></td> <td data-bbox="986 869 1257 925">有機質混和材</td> <td data-bbox="1257 869 1385 925">0～3</td> </tr> <tr> <td data-bbox="571 925 986 969"></td> <td data-bbox="986 925 1257 969">無機質混和材</td> <td data-bbox="1257 925 1385 969">0～30</td> </tr> <tr> <td data-bbox="571 969 986 1227">(4) 繊維補強セメント けい酸カシウム板</td> <td data-bbox="986 969 1257 1025">けい酸カシウム化合物</td> <td data-bbox="1257 969 1385 1025">65～96</td> </tr> <tr> <td data-bbox="571 1025 986 1081"></td> <td data-bbox="986 1025 1257 1081">有機質繊維</td> <td data-bbox="1257 1025 1385 1081">0～6</td> </tr> <tr> <td data-bbox="571 1081 986 1137"></td> <td data-bbox="986 1081 1257 1137">無機質繊維</td> <td data-bbox="1257 1081 1385 1137">0～3.5</td> </tr> <tr> <td data-bbox="571 1137 986 1193"></td> <td data-bbox="986 1137 1257 1193">有機質混和材</td> <td data-bbox="1257 1137 1385 1193">0～3</td> </tr> <tr> <td data-bbox="571 1193 986 1227"></td> <td data-bbox="986 1193 1257 1227">無機質混和材</td> <td data-bbox="1257 1193 1385 1227">0～30</td> </tr> </tbody> </table>	名 称		組 成 (質量%)		木繊維補強 セメント板系	(1) 硬質木片	セメント質原料	73～78	セメント板	木片	22～27		(2) 木繊維混	けい酸カシウム化合物	70～80	入セメントけい	有機質繊維	10～15	酸カシウム板	無機質繊維	0～5		有機質混和材	0～3		無機質混和材	12～15	(3) 繊維補強セメント板	セメント質原料	65～85		有機質繊維	2.5～8		無機質繊維	0～6		有機質混和材	0～3		無機質混和材	0～30	(4) 繊維補強セメント けい酸カシウム板	けい酸カシウム化合物	65～96		有機質繊維	0～6		無機質繊維	0～3.5		有機質混和材	0～3		無機質混和材	0～30
	名 称		組 成 (質量%)																																																							
	木繊維補強 セメント板系	(1) 硬質木片	セメント質原料	73～78																																																						
		セメント板	木片	22～27																																																						
		(2) 木繊維混	けい酸カシウム化合物	70～80																																																						
		入セメントけい	有機質繊維	10～15																																																						
		酸カシウム板	無機質繊維	0～5																																																						
			有機質混和材	0～3																																																						
			無機質混和材	12～15																																																						
(3) 繊維補強セメント板	セメント質原料	65～85																																																								
	有機質繊維	2.5～8																																																								
	無機質繊維	0～6																																																								
	有機質混和材	0～3																																																								
	無機質混和材	0～30																																																								
(4) 繊維補強セメント けい酸カシウム板	けい酸カシウム化合物	65～96																																																								
	有機質繊維	0～6																																																								
	無機質繊維	0～3.5																																																								
	有機質混和材	0～3																																																								
	無機質混和材	0～30																																																								
<p>但し、</p> <ul style="list-style-type: none"> ●繊維質原料 <ul style="list-style-type: none"> 有機質：木繊維、パルプ、ポリビニルアルコール、ポリプロピレン等 無機質：ガラス繊維、ロックウール、マイカ等 (石綿は使用してはならない) ●混和材 <ul style="list-style-type: none"> 有機質：木粉、メチルセルロース、撥水剤等 無機質：パーライト、バーミキュライト、タルク等 																																																										
<p>[2] 表面塗装（種類）(イ)～(ホ)のうちいずれか一仕様とする</p> <p>(イ) アクリルウレタン系樹脂塗装 (ロ) アクリル系樹脂塗装 (ハ) アクリルシリコン系樹脂塗装 (ニ) フッ素系樹脂塗装 (ホ) 無機質系塗装</p> <p>(塗布量) 200 g/m² (有機固形分) 以下</p>																																																										
<p>[3] かさ比重 1.1_{±0.2} (気乾)</p>																																																										

項 目	申 請 構 造																																																		
⑤外装材 (つづき)	<p>[4] 形状</p> <p>イ) 外形寸法</p> <table border="1" data-bbox="560 277 1370 472"> <thead> <tr> <th rowspan="2">厚さ</th> <th colspan="2">幅</th> <th colspan="2">長さ</th> </tr> <tr> <th>最小</th> <th>最大</th> <th>最小</th> <th>最大</th> </tr> </thead> <tbody> <tr> <td>12, 13, 14</td> <td>※400</td> <td>1210</td> <td>1820</td> <td>3640</td> </tr> <tr> <td>15, 16, 17, 18, 19.5, 20, 21, 25</td> <td>303</td> <td>910</td> <td>910</td> <td>3640</td> </tr> </tbody> </table> <p>※但し、重張の場合は 160</p> <p>ロ) 端部形状 サイディング相互の重なりと隙間</p> <table border="1" data-bbox="523 613 959 842"> <thead> <tr> <th>厚さ</th> <th>重なり</th> <th>隙間</th> </tr> </thead> <tbody> <tr> <td>12, 13, 14</td> <td>6 以上</td> <td>3 以下</td> </tr> <tr> <td>15, 16, 17, 18, 19.5, 20, 21, 25</td> <td>9 以上</td> <td>3 以下</td> </tr> </tbody> </table>  <p>ハ) 断面形状</p> <table border="1" data-bbox="549 925 1382 1552"> <thead> <tr> <th>厚さ</th> <th>模様深さ</th> <th>容積欠損率 (%)</th> <th>※中空率 (%)</th> </tr> </thead> <tbody> <tr> <td>12, 13, 14</td> <td>最小厚さ 8 以上を確保</td> <td>8 以下 (但し、板厚 12 を超える場合は裏面から 12 以下の模様による欠損率とする。)</td> <td>0 (中実)</td> </tr> <tr> <td>15, 16, 17, 18, 19.5, 20, 21, 25</td> <td>最小厚さ 11 以上を確保</td> <td>11 以下 (但し、板厚 15 を超える場合は裏面から 15 以下の模様による欠損率とする。)</td> <td>37 以下 (但し、板厚 15 を超える場合は厚さを増した分だけ、d の長さを増し中空率をあげることができる。)</td> </tr> </tbody> </table> <p>※中空の形状</p>  <table border="1" data-bbox="571 1749 1353 1832"> <thead> <tr> <th>厚さ t</th> <th>a</th> <th>b</th> <th>c</th> <th>d</th> </tr> </thead> <tbody> <tr> <td>15 以上</td> <td>3 以上</td> <td>3 以上</td> <td>3 以上</td> <td>9 以下</td> </tr> </tbody> </table> <p>但し、板厚 15 を超える場合、厚さを増した分だけ d の長さを増すことができる。</p> <p>[5] 張方 (1)～(3) のうち、いずれか一仕様とする</p> <ol style="list-style-type: none"> (1) 横張 (2) 縦張 (3) 重ね張 	厚さ	幅		長さ		最小	最大	最小	最大	12, 13, 14	※400	1210	1820	3640	15, 16, 17, 18, 19.5, 20, 21, 25	303	910	910	3640	厚さ	重なり	隙間	12, 13, 14	6 以上	3 以下	15, 16, 17, 18, 19.5, 20, 21, 25	9 以上	3 以下	厚さ	模様深さ	容積欠損率 (%)	※中空率 (%)	12, 13, 14	最小厚さ 8 以上を確保	8 以下 (但し、板厚 12 を超える場合は裏面から 12 以下の模様による欠損率とする。)	0 (中実)	15, 16, 17, 18, 19.5, 20, 21, 25	最小厚さ 11 以上を確保	11 以下 (但し、板厚 15 を超える場合は裏面から 15 以下の模様による欠損率とする。)	37 以下 (但し、板厚 15 を超える場合は厚さを増した分だけ、d の長さを増し中空率をあげることができる。)	厚さ t	a	b	c	d	15 以上	3 以上	3 以上	3 以上	9 以下
厚さ	幅		長さ																																																
	最小	最大	最小	最大																																															
12, 13, 14	※400	1210	1820	3640																																															
15, 16, 17, 18, 19.5, 20, 21, 25	303	910	910	3640																																															
厚さ	重なり	隙間																																																	
12, 13, 14	6 以上	3 以下																																																	
15, 16, 17, 18, 19.5, 20, 21, 25	9 以上	3 以下																																																	
厚さ	模様深さ	容積欠損率 (%)	※中空率 (%)																																																
12, 13, 14	最小厚さ 8 以上を確保	8 以下 (但し、板厚 12 を超える場合は裏面から 12 以下の模様による欠損率とする。)	0 (中実)																																																
15, 16, 17, 18, 19.5, 20, 21, 25	最小厚さ 11 以上を確保	11 以下 (但し、板厚 15 を超える場合は裏面から 15 以下の模様による欠損率とする。)	37 以下 (但し、板厚 15 を超える場合は厚さを増した分だけ、d の長さを増し中空率をあげることができる。)																																																
厚さ t	a	b	c	d																																															
15 以上	3 以上	3 以上	3 以上	9 以下																																															

項 目	申 請 構 造																			
⑥断熱材	<p>フェノールフォーム保温板</p> <ul style="list-style-type: none"> ・規格 JIS A 9511 に準拠 ・材料 <p>[1] 芯材：フェノール樹脂発泡体</p> <table border="1" data-bbox="595 349 1313 508"> <thead> <tr> <th>材料構成</th> <th>名称</th> <th>組成 (質量%)</th> </tr> </thead> <tbody> <tr> <td>フェノール樹脂</td> <td>レゾール樹脂</td> <td>94~98</td> </tr> <tr> <td>発泡剤</td> <td>炭化水素</td> <td>2~6</td> </tr> </tbody> </table> <p>[2] 面材</p> <p>(1) ~ (5) のうち、いずれか一仕様とする</p> <ol style="list-style-type: none"> ポリエステル系不織布 <ol style="list-style-type: none"> 使用量 10~40g/m² ポリプロピレン系不織布 <ol style="list-style-type: none"> 使用量 10~40g/m² ポリエチレン加工紙 <ol style="list-style-type: none"> 規格 JIS Z 1514 使用量 10~40g/m² はり合せアルミニウムはく <ol style="list-style-type: none"> 規格 JIS Z 1520 無機系の加工紙 (けい酸マグネシウム紙、ガラス繊維紙、アルミニウムはく・ガラス繊維複合紙) <div data-bbox="667 1037 1117 1332" data-label="Diagram"> </div> <p>・形状</p> <table border="1" data-bbox="647 1391 1246 1760"> <tbody> <tr> <td>形状</td> <td>平板</td> </tr> <tr> <td>表面形状</td> <td>平滑または粗</td> </tr> <tr> <td>かさ比重</td> <td>0.025~0.045</td> </tr> <tr> <td>厚さ</td> <td>20₋₂~80₊₂</td> </tr> <tr> <td>大きさ</td> <td>最大： 1210×5450 最小： 910×1500</td> </tr> </tbody> </table> <p>・張方：(1)、(2)のうち、いずれか一仕様とする</p> <ol style="list-style-type: none"> 充てん 外張 (別添-14、15 参照) 	材料構成	名称	組成 (質量%)	フェノール樹脂	レゾール樹脂	94~98	発泡剤	炭化水素	2~6	形状	平板	表面形状	平滑または粗	かさ比重	0.025~0.045	厚さ	20 ₋₂ ~80 ₊₂	大きさ	最大： 1210×5450 最小： 910×1500
材料構成	名称	組成 (質量%)																		
フェノール樹脂	レゾール樹脂	94~98																		
発泡剤	炭化水素	2~6																		
形状	平板																			
表面形状	平滑または粗																			
かさ比重	0.025~0.045																			
厚さ	20 ₋₂ ~80 ₊₂																			
大きさ	最大： 1210×5450 最小： 910×1500																			

(寸法単位：mm)

項 目	申 請 構 造
⑦防水紙	透湿防水シート：(1)～(3)のうち、いずれか一仕様とする (1) ポリエステル系不織布 (2) ポリエチレン不織布 (3) ポリオレフィン不織布 ・規格 JIS A 6111 ・質量 85g/m ² 以下
⑧内装材	(1)、(2)のうち、いずれか一仕様とする (1) せっこうボード ・規格 平成12年建設省告示 第1401号 ・厚さ 9.5以上 (2) 厚さ75以上のグラスウール若しくはロックウールを充てんした上に厚さ4以上の合板、構造用パネル、パーティクルボード若しくは木材を張ったもの ・グラスウール、ロックウールの規格： 平成12年建設省告示 第1400号

2) 副構成材料

(寸法単位：mm)

項 目	申 請 構 造
①外装材取り付け材	<p>[1]～[3]の組み合わせもしくは、いずれか一仕様とする</p> <p>[1] 外装材固定用（釘止め用）</p> <p>(1)～(3)のうち、いずれか一仕様とする</p> <p>(1) スクリュー釘</p> <ul style="list-style-type: none"> ・寸法 $\phi 2.2$ 以上×$\ell 38$ 以上 <p>(2) リング釘</p> <ul style="list-style-type: none"> ・寸法 $\phi 2.2$ 以上×$\ell 38$ 以上 <p>(3) タッピンねじ</p> <ul style="list-style-type: none"> ・寸法 $\phi 3.0$ 以上×$\ell 25$ 以上 <p>・間隔 （高さ方向）$\textcircled{200}$ 以下， （幅方向）$\textcircled{500}$ 以下</p> <p>[2] 外装材固定用（金具止め用）</p> <p>(1)～(3)のうち、いずれか一仕様とする</p> <p>(1) ステンレス鋼板</p> <p>(2) 溶融亜鉛めっき鋼板</p> <p>(3) 電気めっき鋼板</p> <ul style="list-style-type: none"> ・寸法 厚さ 0.8 以上 幅 40 以上 サイディングとのさねかかり幅 32 以上 <p>・間隔 （幅方向）$\textcircled{500}$ 以下</p> <p>[3] 止め金具固定用</p> <p>(1)～(3)のうち、いずれか一仕様とする</p> <p>(1) スクリュー釘</p> <ul style="list-style-type: none"> ・寸法 $\phi 2.2$ 以上×$\ell 38$ 以上 <p>(2) リング釘</p> <ul style="list-style-type: none"> ・寸法 $\phi 2.2$ 以上×$\ell 38$ 以上 <p>(3) タッピンねじ</p> <ul style="list-style-type: none"> ・寸法 $\phi 3.0$ 以上×$\ell 25$ 以上 <p>・間隔 （幅方向）$\textcircled{500}$ 以下</p>
②接合材	<p>[1] 胴縁固定用</p> <p>(1)、(2)のうち、いずれか一仕様とする</p> <p>(1) 釘</p> <ul style="list-style-type: none"> ・寸法 $\phi 2.4$ 以上×$\ell 50$ 以上 <p>(2) 木ねじ</p> <ul style="list-style-type: none"> ・寸法 $\phi 3.8$ 以上×$\ell 50$ 以上 <p>・間隔 （高さ方向）$\textcircled{500}$ 以下， （幅方向）$\textcircled{500}$ 以下</p> <p>[2] 構造用面材固定用</p> <p>釘</p> <ul style="list-style-type: none"> ・寸法 $\phi 2.3$ 以上×$\ell 38$ 以上 <p>・間隔 （外周部）$\textcircled{150}$ 以下， （中間部）$\textcircled{300}$ 以下</p>

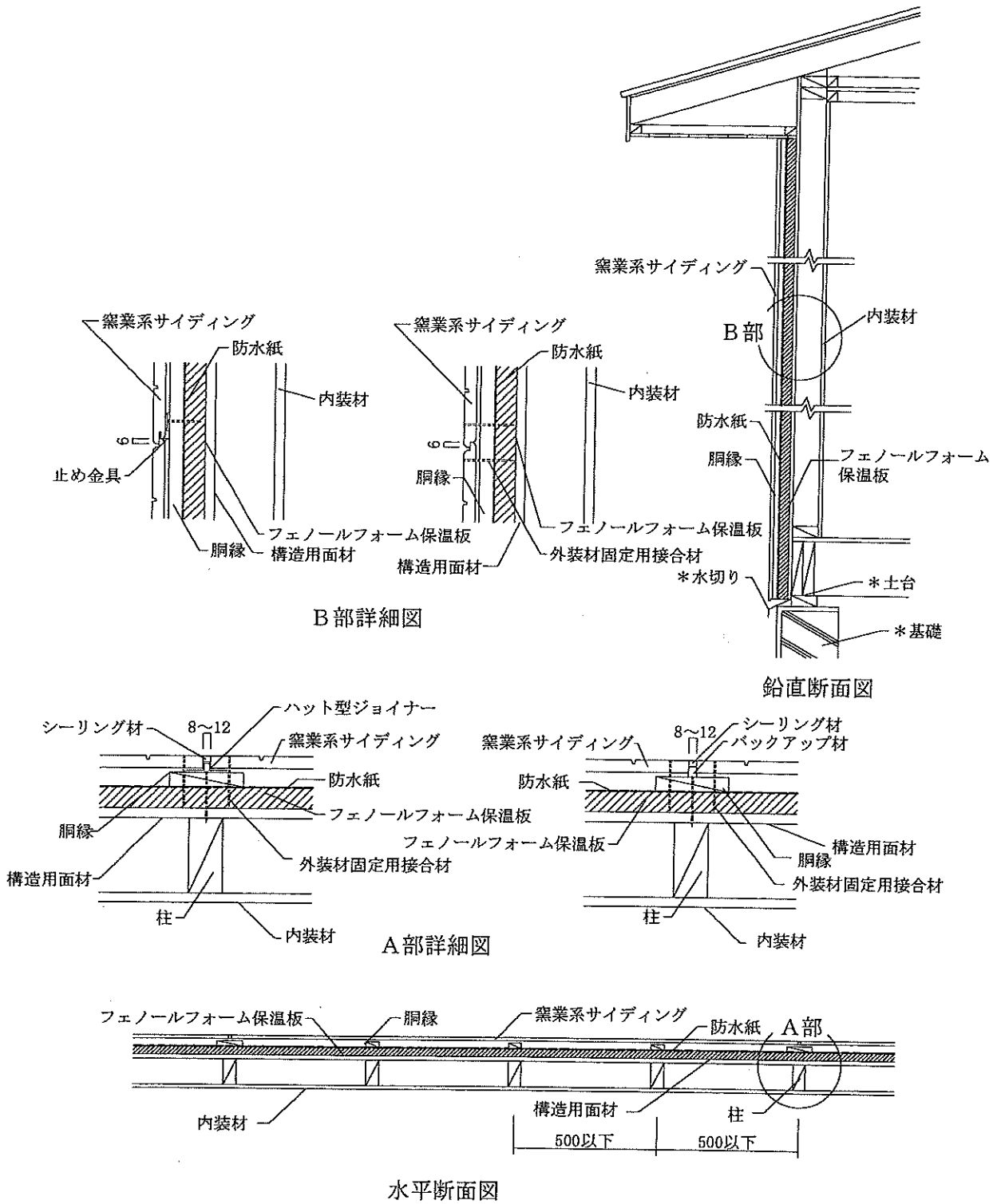
(寸法単位：mm)

項 目	申 請 構 造
③シーリング材	サイディング目地充てん用 (1)～(6)のうち、いずれか一仕様とする (1) ポリウレタン系 (2) 変成ウレタン系 (3) ポリサルファイド系 (4) 変成ポリサルファイド系 (5) シリコン系 (6) 変成シリコン系 ・規格 JIS A 5758 ・使用量 238g/m ² 以下
④ハット型 ジョイナー	縦目地用、横目地用 電気めっき鋼板 ・厚さ 0.27 以上 ・幅 40 以上
⑤バックアップ材	シーリング目地充てん用 (1)～(4)のうち、いずれか一仕様とする (1) ポリエチレン系樹脂 (2) ポリウレタン系樹脂 (3) ポリプロピレン系樹脂 (4) 塩化ビニル系樹脂 ・使用量 13g/m ² 以下

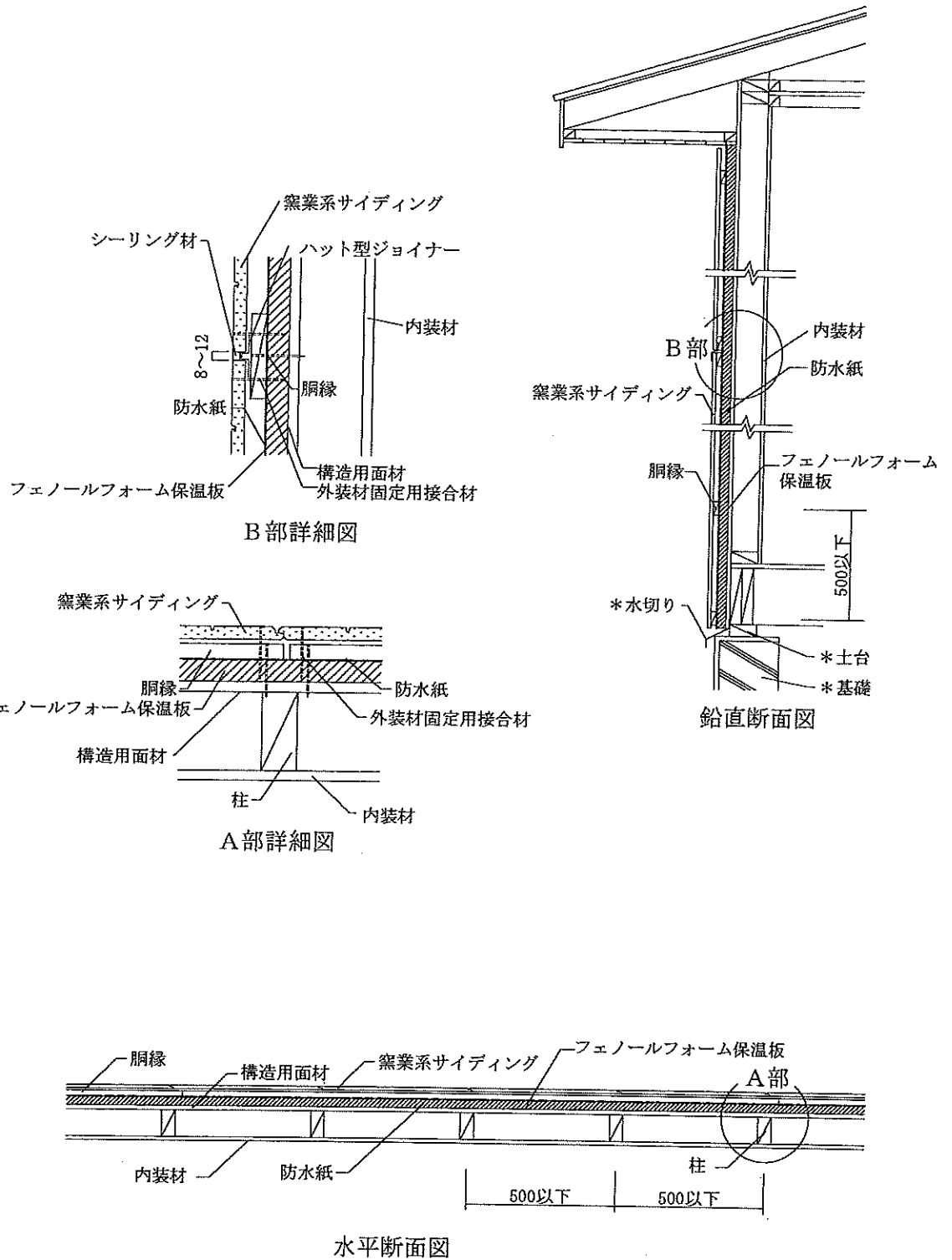
4. 構造説明図

木造枠組 (外張工法・横張)

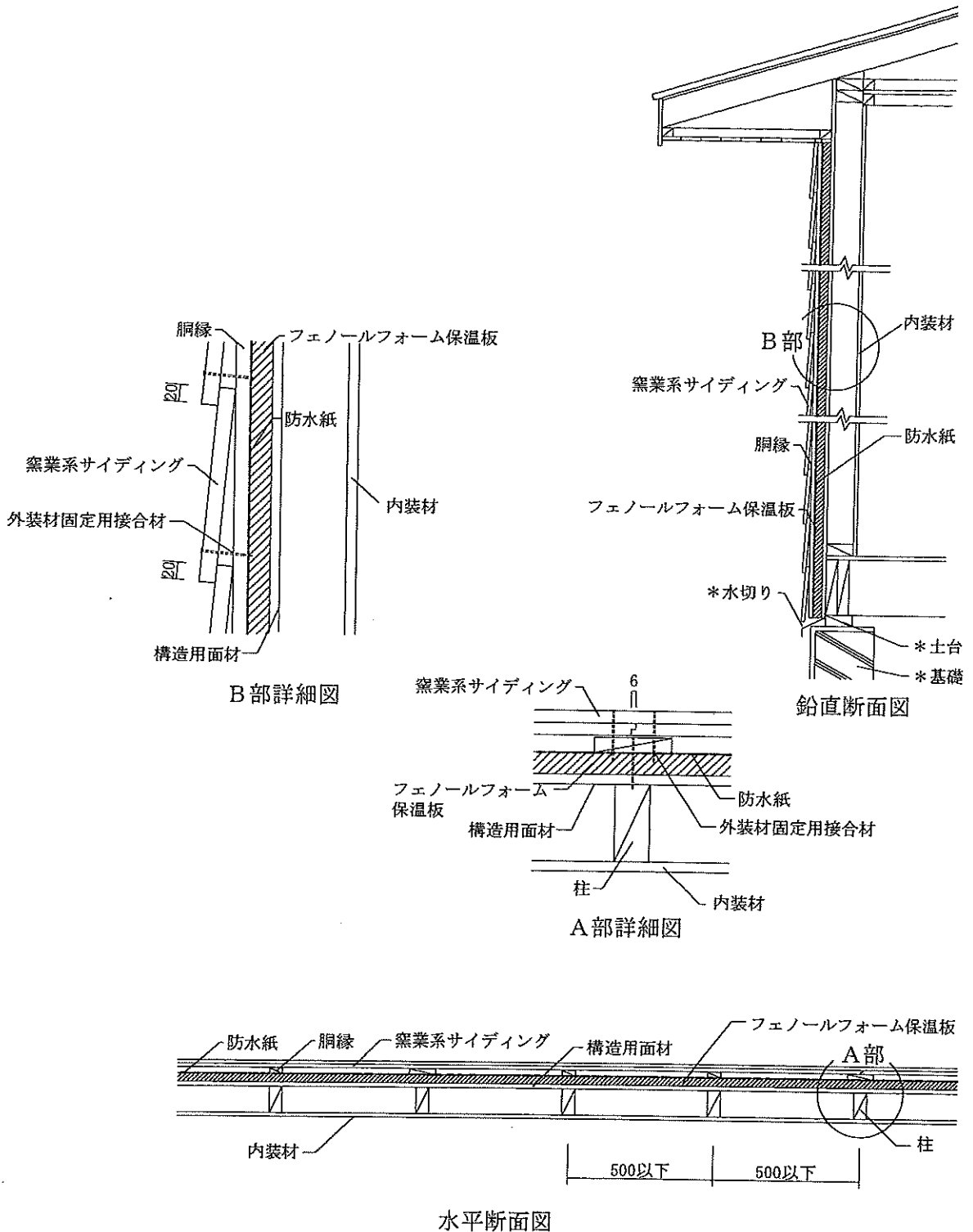
(寸法単位: mm)



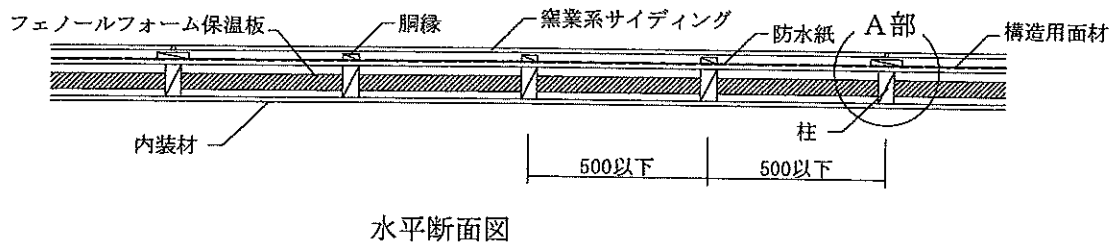
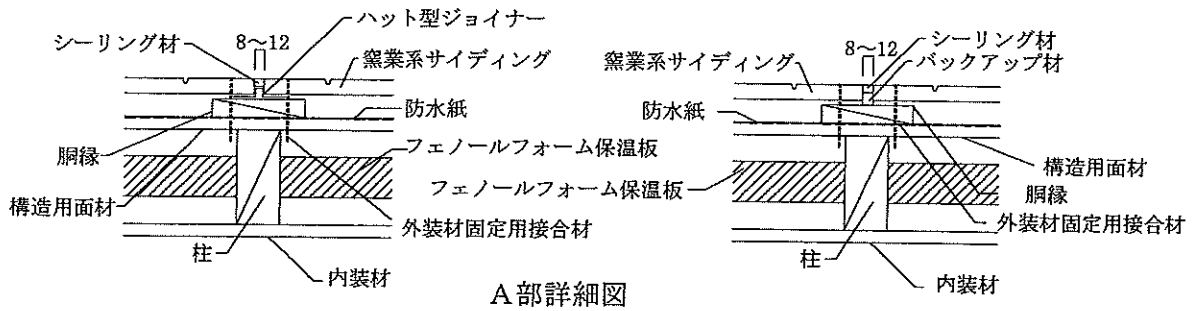
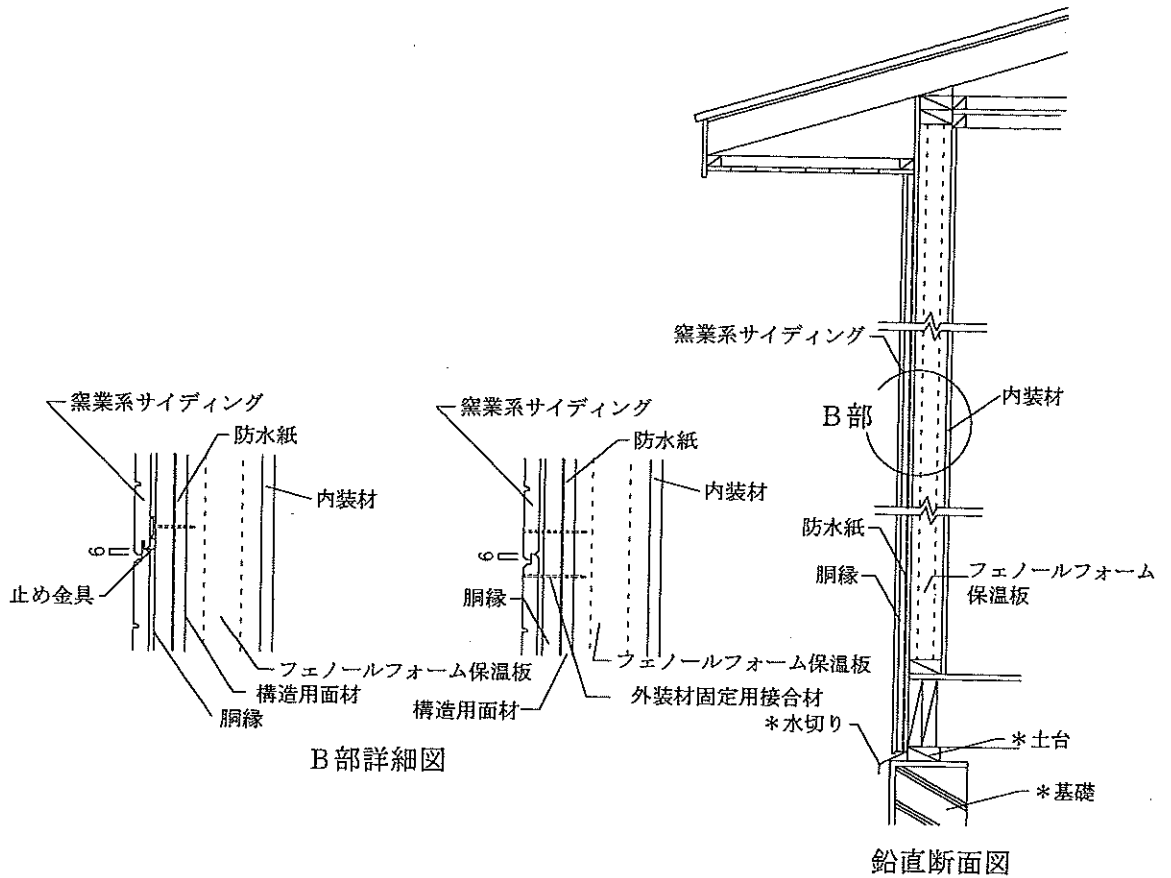
注) 寸法は3のとおり
 *本評価内容に含まない



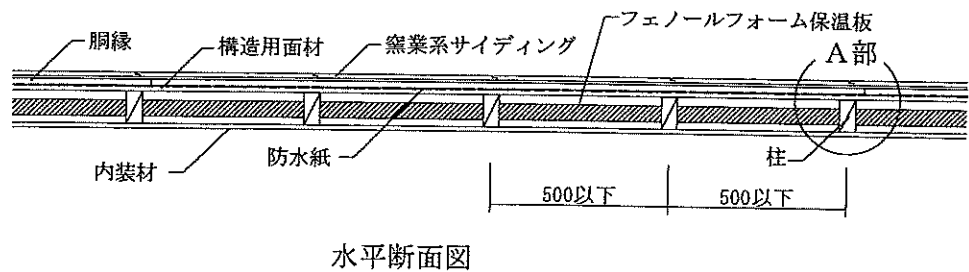
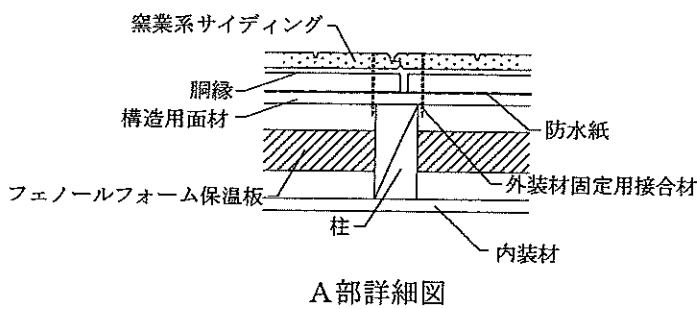
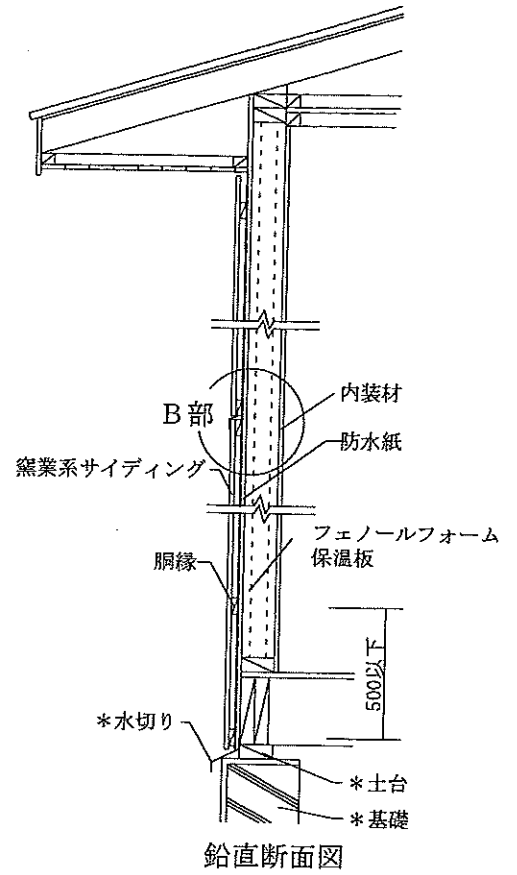
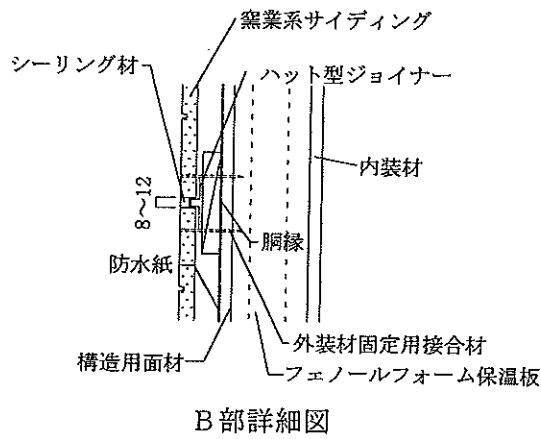
注) 寸法は3のとおり
 *本評価内容に含まない



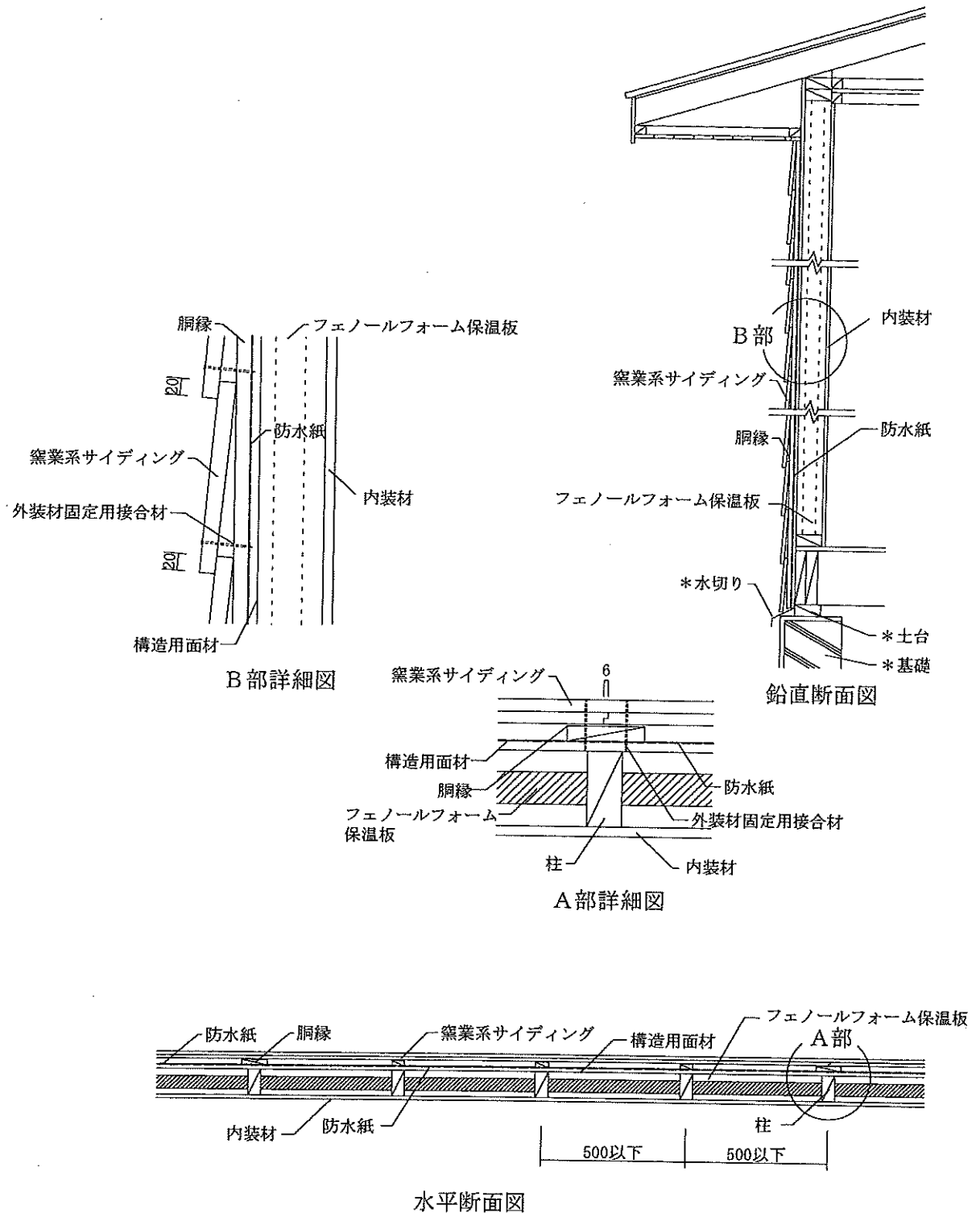
注) 寸法は3のとおり
 *本評価内容に含まない



注) 寸法は3のとおり
*本評価内容に含まない



注) 寸法は3のとおり
*本評価内容に含まない

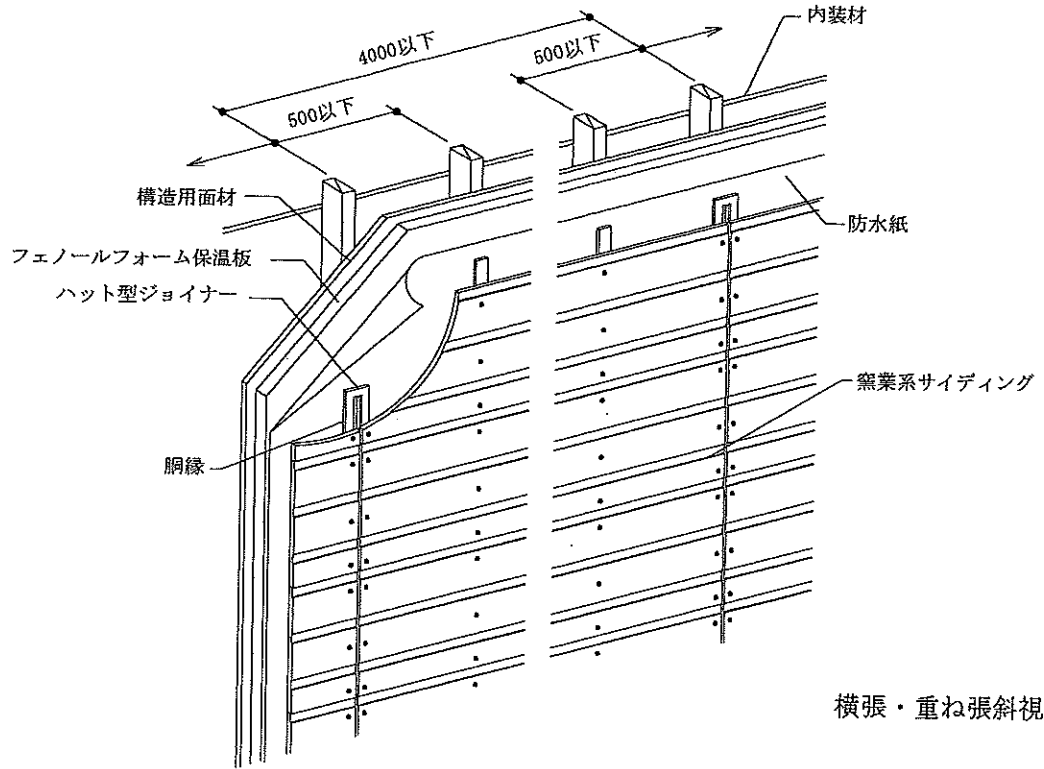


注) 寸法は3のとおり
 *本評価内容に含まない

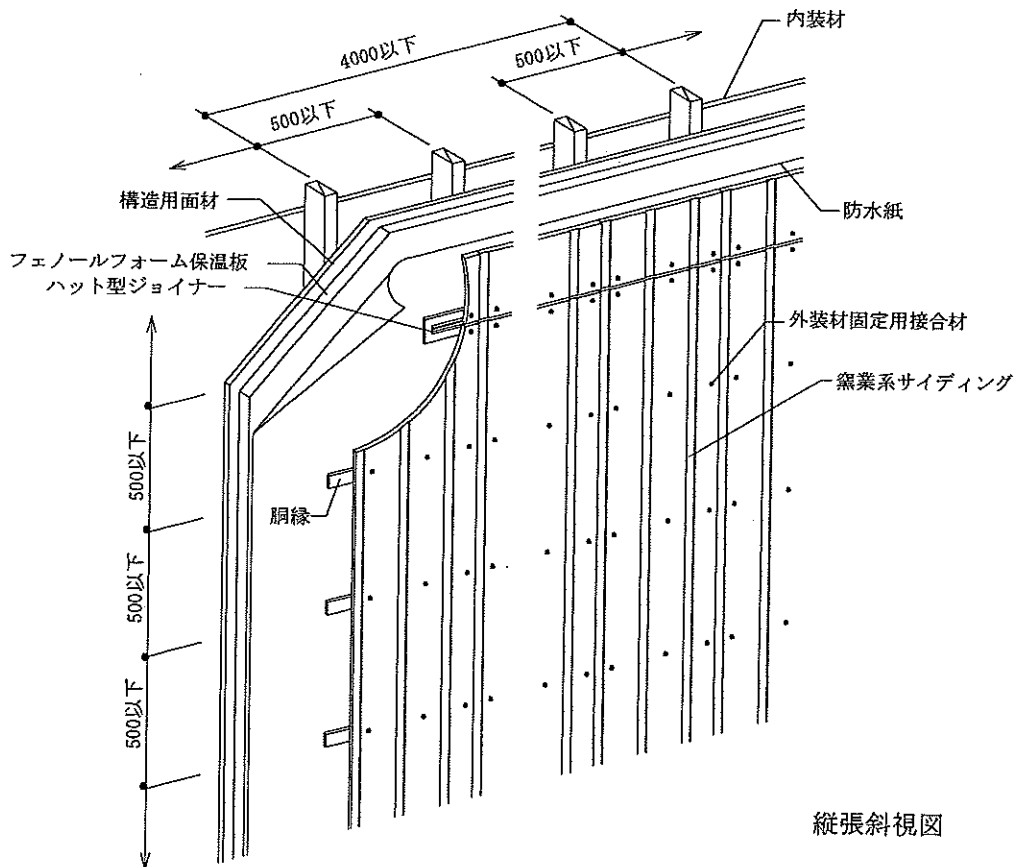
5. 施工方法等
 <施工図>

木造枠組 (外張工法)

(寸法単位: mm)



横張・重ね張斜視図

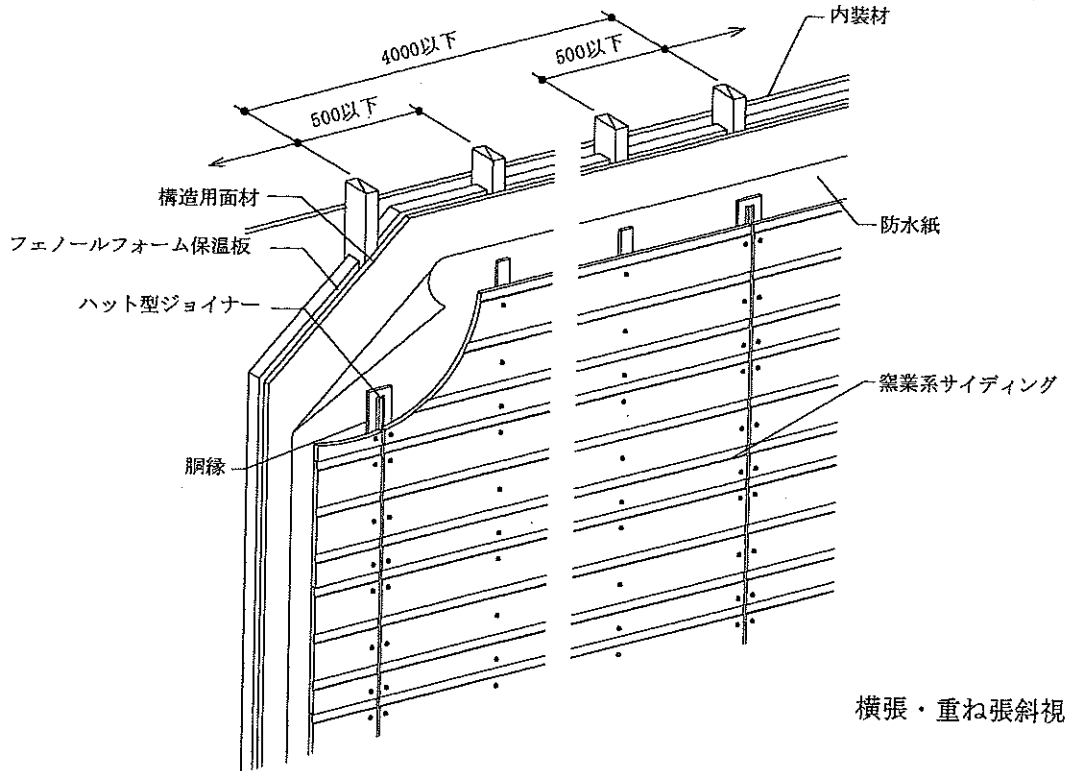


縦張斜視図

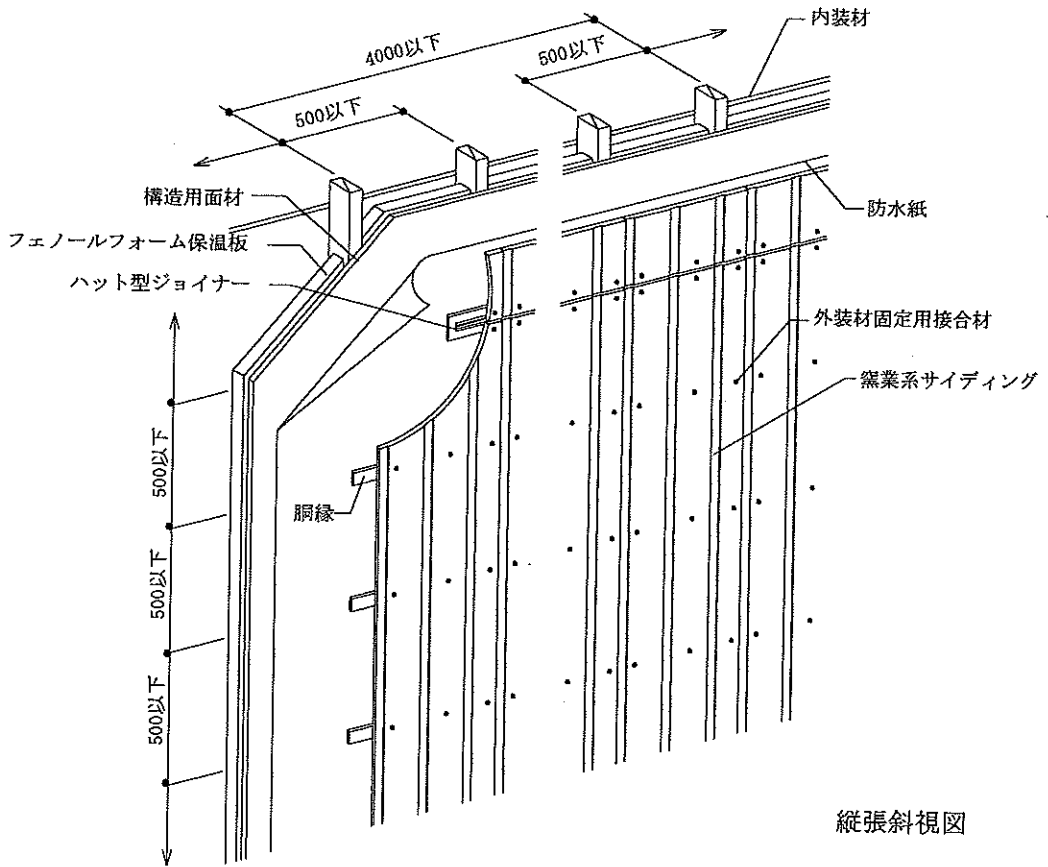
注) 寸法は3のとおり

木造枠組 (充てん工法)

(寸法単位: mm)



横張・重ね張斜視図



縦張斜視図

注) 寸法は3のとおり

<施工手順>

1) 下地組み等

- ・土台に下枠を取り付け、その上に柱を固定した後、柱の頭つなぎとなるように上枠を取り付ける。柱相互の間隔は500mm以下とする。

2) 構造用面材の取り付け

- ・柱の室外側に、構造用合板、パーティクルボード等の構造用面材を鉄丸釘等を用いて止めつける。ただし上記構造用面材を用いて耐力を有する外壁とする場合、構造用面材の種類、厚さ、止めつけ方法等は、平成13年国土交通省告示1541号に準じることとする。

2) フェノールフォーム保温板の取り付け

(外張工法の場合)

- ・フェノールフォーム保温板をその相互に隙間が生じないように上下左右に接した状態で、構造用面材に釘等で仮止めする。

(充てん工法の場合)

- ・フェノールフォーム保温板を柱の間に隙間なく充てんする。

3) 防水紙の止めつけ

- ・防水紙は横張を原則として、重ね代縦90mm以上、横150mm以上確保して張付ける。

4) 胴縁の取り付け

- ・サイディングが横張仕様、重ね張仕様の場合には、断面寸法が15×45mm以上の胴縁を柱の直上に、サイディングが縦張仕様の場合には、上記の胴縁を柱に直交する方向に、500mm以下の間隔で配置する。なお胴縁は、に胴縁固定用接合材のくぎ、または木ねじ等で500mm以下の間隔で止めつける。

5) 窯業系サイディングの取り付け

サイディングの張方には、横張、縦張、重ね張がある。

(1) 釘またはタッピンねじ止め

- ・胴縁の間隔 200mm 以下で止め付ける。
- (2) 金具止め (但し、厚さ 15mm 以上の外装材に限る)
 - ・胴縁に板幅間隔以下で止め付ける。

6) 窯業系サイディングの目地処理

(1) 合いじゃくり・本実目地

- ・目地部においてサイディングの重ね代および隙間を確保し、上実・下実の端部は相互に密着させる。

(2) 水切り目地

- ・目地部には、胴縁等の受け材があることを確認する。
- ・目地部においてサイディングは釘またはタッピンねじで受け材に止め付け、目地幅は 10mm 以下とする。
- ・水切りは鋼板製とし、受け材に釘またはタッピンねじで止め付け、サイディングと 20mm 以上の重ね代をとる。

(3) シーリング目地

- ・目地部には、胴縁等の受け材があることを確認する。
- ・目地幅は 8~12mm とし、必要に応じてバックアップ材を入れ、シーリング材を充てんする。

(4) 重なり目地

- ・サイディング相互の重ね代は 20mm 以上とする。

(5) 突きつけ目地

- ・目地部には、胴縁等の受け材があることを確認する。
- ・目地部においてサイディングは釘またはタッピンねじで受け材に止め付ける。

7) 内装材の取り付け

平成 12 年建設省告示第 1359 号第 1 の一のロ (1) および平成 13 年国土交通省告示第 1684 号の内容に準ずる。

- ・厚さ 9.5mm 以上のせっこうボードを釘またはビス等で下地に張付ける。またはグラスウール若しくはロックウール 75mm 以上を柱と間柱との間、及び間柱間相互の間に充てんし、厚さ 4mm 以上の合板、構造用パネル、パーティクルボード若しくは木材を釘またはビス等で下地に張付ける