

1. 構造名：

軽量セメントモルタル塗・木質系ボード・フェノールフォーム保温板・セメント板表張／せっこう
ボード裏張／木製枠組造外壁

2. 申請仕様の寸法：

申請仕様の寸法を表1に示す。

表1 申請仕様の寸法

項 目	申 請 仕 様
壁の高さ	構造計算により構造安全性が確認できる高さとする
壁厚	163.5mm以上
たて枠間隔	500mm以下

3. 申請仕様の主構成材料：
申請仕様の主構成材料を表2に示す。

表2 申請仕様の主構成材料

項目	申請仕様
たて枠 (荷重支持部材)	材料：平成13年国土交通省告示第1541号に適合する壁のたて枠材 寸法：38mm×89mm以上
胴縁	材料：日本農林規格に適合する合板（普通合板・難燃合板・コンクリート用型枠合板・構造用合板・防災合板）又は製材（針葉樹の下地用製材・針葉樹の構造用製材・広葉樹製材・枠組壁工法構造用製材・枠組壁工法構造用たて継ぎ材） 断面寸法：18mm×45mm以上
外装材	材料：軽量セメントモルタル 組成： ・普通ポルトランドセメント 45±5 質量％ ・無機質混和材 45±5 質量％ (パーライト、けい砂、混和材等) ・有機質混和材 10質量％以下 (有機質骨材：EVA・炭酸カルシウム発泡粒) (有機質繊維等：アクリル繊維又はビニロン繊維) 塗厚：15mm以上 密度：1.0±0.3Mg/m ³
構造用面材	材料：セメント板： 平成13年国土交通省告示第1540号に記載されている材料 ①～④の一 ①硬質木片セメント板 (JIS A 5404) 厚さ12mm以上 ②けい酸カルシウム板 (JIS A 5430) 厚さ8mm以上 ③フレキシブル板 (JIS A 5430) 厚さ7mm以上 ④パルプセメント板 (JIS A 5414) 厚さ8mm以上
断熱材	材料：フェノールフォーム保温板1種2号 (JIS A 9511) 構成：①+② ①芯材：フェノールフォーム ②面材 (両面)：1)～5)の一 1) ポリエステル不織布 (10～40 g/m ²) 2) ポリプロピレン不織布 (10～40 g/m ²) 3) ポリエチレン加工紙 (JIS Z 1514、10～40 g/m ²) 4) はり合わせアルミニウムはく (JIS Z 1520) 5) 不燃性の加工紙 (けい酸マグネシウム紙、ガラス繊維紙、アルミニウムはく・ガラス繊維複合紙) 形状：平板 密度：27±2～40±5kg/m ³ (芯材のみ) 厚さ：20～80mm (許容差±2mm)
内装材	材料：せっこうボード又は強化せっこうボード (JIS A 6901) 厚さ：9.5mm以上

4. 申請仕様の副構成材料：

申請仕様の副構成材料を表3に示す。

表3 申請仕様の副構成材料

項目	申請仕様
防水紙	<p>材料：①、②又は③</p> <p>①アスファルトフェルト (JIS A 6005) 単位質量面積の呼び：430以下</p> <p>②透湿防水シート (JIS A 6111) 厚さ：0.3mm以下 材質：1)、2)又は3) 1) ポリエチレン 2) ポリエステル 3) ポリプロピレン</p> <p>③なし</p>
防湿気密フィルム	<p>材料：①又は②</p> <p>①防湿気密フィルム 厚さ：0.2mm以下 種類：1)、2)又は3) 1) 住宅用プラスチック系防湿フィルム (JIS A 6930)：ポリエチレン 2) 包装用ポリエチレンフィルム (JIS Z 1702) 3) 農業用ポリエチレンフィルム (JIS K 6781)</p> <p>②なし</p>
鉄網	<p>材料：①又は②</p> <p>①防水紙付鉄網 (防錆処理品) 単位面積質量：700g/m²以上 鉄網：亜鉛めっき鉄網 メッシュ間隔：16±2mm×11±2mm 防水紙材料：クラフト紙 (JIS P 3401) 又はターポリン紙 又は同等の防水紙</p> <p>②メタルラス (防錆処理品) (JIS A 5505) 単位面積質量：500g/m²以上</p>
グラスファイバーネット	<p>材料：耐アルカリ性グラスファイバーネット メッシュ間隔：4～10mm 質量：130g/m²以上</p>
下地材	<p>材料：木質系ボード ①～⑧の一</p> <p>①普通合板1類 (日本農林規格に適合するもの)：厚さ5.5mm以上 ②構造用合板 (日本農林規格に適合するもの)：厚さ7.5mm以上 ③構造用パネル (日本農林規格に適合するもの)：厚さ9mm以上 ④パーティクルボード (JIS A 5908)：厚さ12mm以上 ⑤ハードボード (JIS A 5905)：厚さ5mm以上 ⑥シージングボード (JIS A 5905)：厚さ12mm以上 ⑦ミディアムデンシティファイバーボード (JIS A 5905)：厚さ7mm以上 ⑧小幅板 (幅80mm以上)：厚さ11mm以上</p>
内装材用目地処理材	<p>材料：せっこう系パテ 塗布量：140g/m以上</p>

つづき

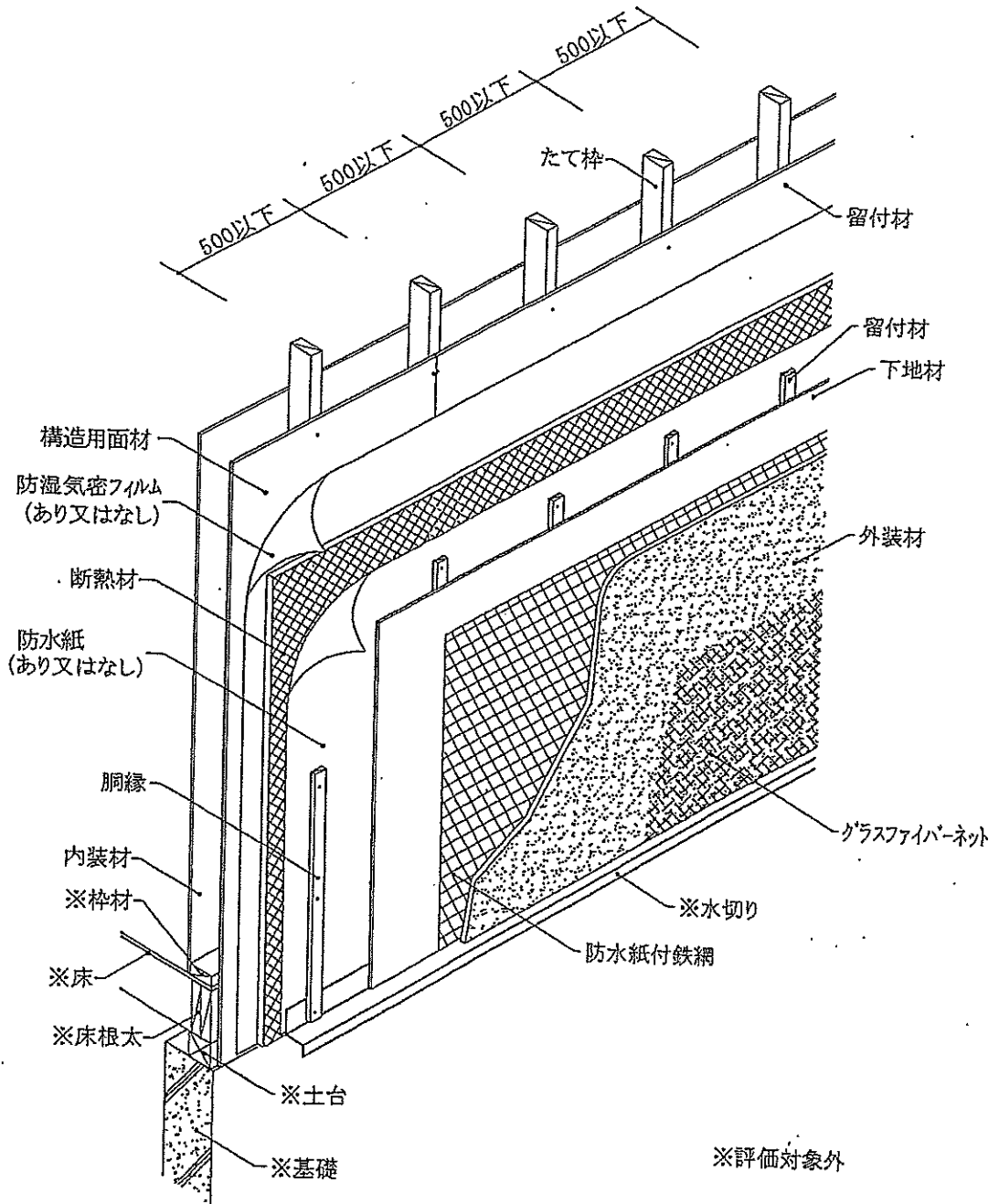
項目	申請仕様
留付材	胴縁固定用： 材料：タッピンねじ 材質：冷間圧造用炭素鋼線（JIS G 3539） 又は冷間圧造用ステンレス鋼線（JIS G 4315） 寸法：胴部径φ4.2×長さ80mm以上 留付間隔：縦455mm以下、横500mm以下
	内装材固定用 材料：①、②又は③ ①せっこうボード用くぎ（JIS A 5508） GN-40以上 ②十字穴付木ねじ（JIS B 1112） 呼び径φ3.1×長さ25mm以上 ③ドリリングタッピンねじ（JIS B 1125） 呼び径φ3.5×長さ25mm以上 留付間隔：周辺部150mm以下、中間部200mm以下
	構造用面材固定用： 留付材の種類及び間隔は、平成13年国土交通省告示第1541号の規格による 材料：①、②又は③ ①太め鉄丸くぎ CN50以上又は細め鉄丸くぎ BN50以上（JIS A 5508） （硬質木片セメント板を使用する場合） 留付間隔：周辺部100mm以下、中間部200mm以下 ②せっこうボード用くぎ GNF40以上又はステンレス鋼くぎ SFN40以上（JIS A 5508） （パルプセメント板を使用する場合） 留付間隔：周辺部100mm以下、中間部200mm以下 ③せっこうボード用くぎ GNF40以上又はステンレス鋼くぎ SFN45以上（JIS A 5508） （フレキシブル板、けい酸カルシウム板を使用する場合） 留付間隔：周辺部150mm以下、中間部300mm以下
	防水紙・防湿気密フィルム固定用（防水紙・防湿気密フィルムを使用する場合）： 材料：①又は② ①工業用ステーブル（JIS A 5556） 材質：1) 又は2) 1) ステンレス鋼線（材質：JIS G 4309） 2) 鉄線（材質：JIS G 3532） 寸法：内幅9.6mm以上、足長10mm以上 ②鉄丸くぎ（JIS A 5508）：N19以上 留付間隔：300mm以下
	防水紙付鉄網又はメタルラス固定用： 材料：工業用ステーブル（JIS A 5556） 材質：①又は② ①ステンレス鋼線（材質：JIS G 4309） ②鉄線（材質：JIS G 3532） 寸法：内幅7.3mm以上、足長22mm以上 留付間隔：100mm以下
	下地材固定用： 材料：鉄丸くぎ（JIS A 5508）：N32以上 留付間隔：300mm以下

5. 申請仕様の構造説明図：

申請仕様の構造説明図を図1～図4に示す。

単位 mm

軽量セメントモルタル塗(防水紙付鉄網・下地材あり)／断熱材張／せっこうボード裏張／枠組造



透視図

図1 構造説明図

軽量セメントモルタル塗(防水紙付鉄網・下地材あり)／断熱材張／せっこうボード裏張／枠組造

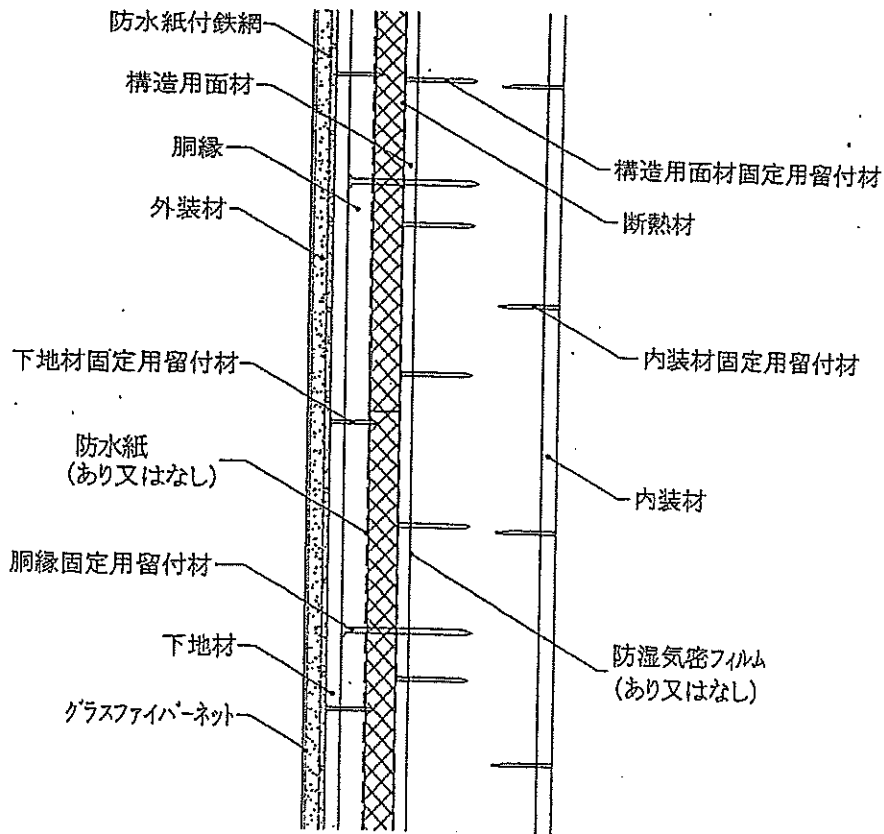
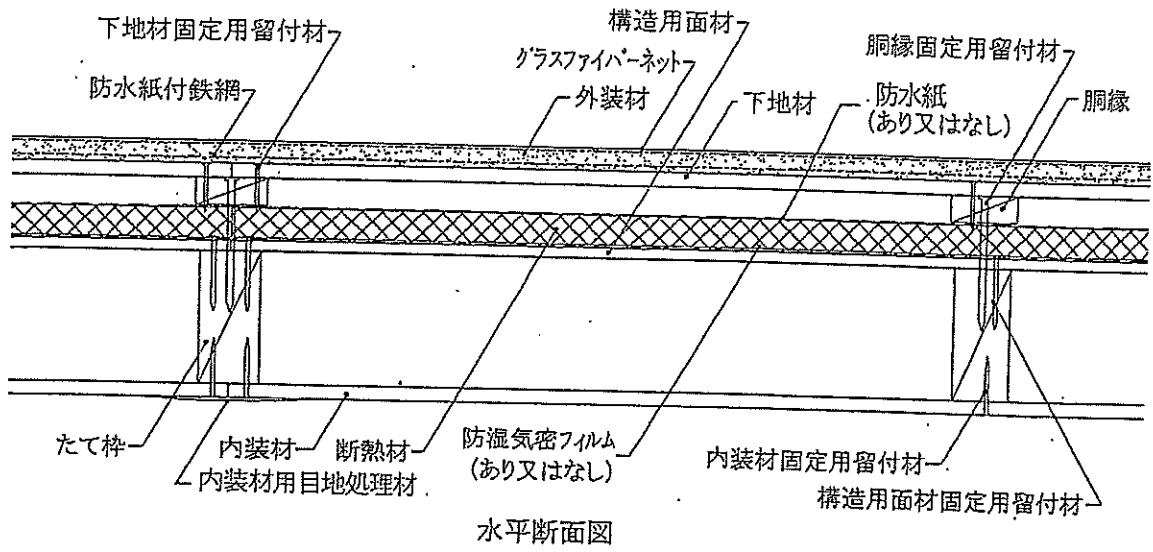
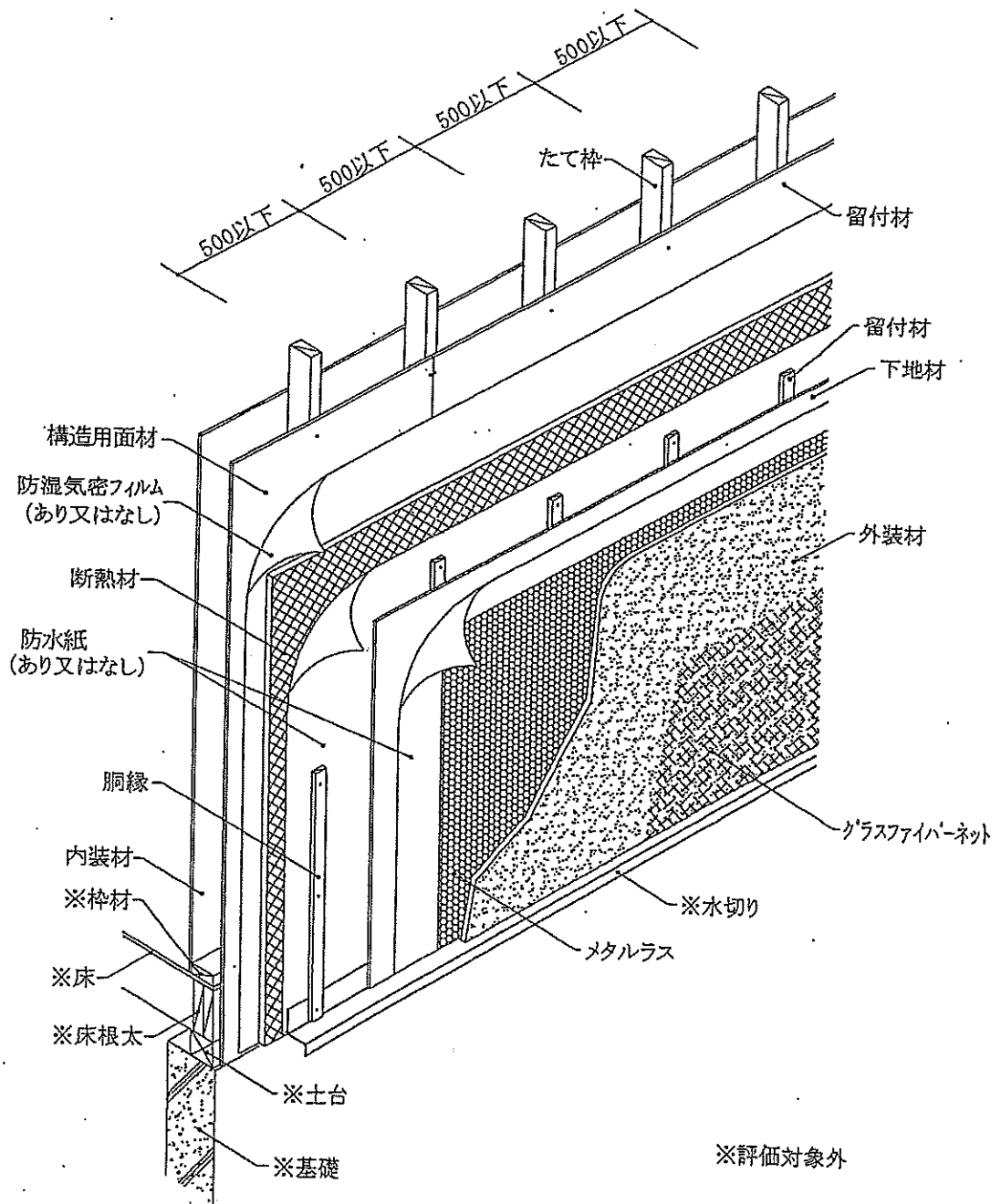


図2 構造説明図

単位 mm

軽量セメントモルタル塗(メタルラス・下地材あり) / 断熱材張 / せっこうボード裏張 / 枠組造



透視図

図3 構造説明図

軽量セメントモルタル塗(メタルラス・下地材あり)／断熱材張／せっこうボード裏張／枠組造

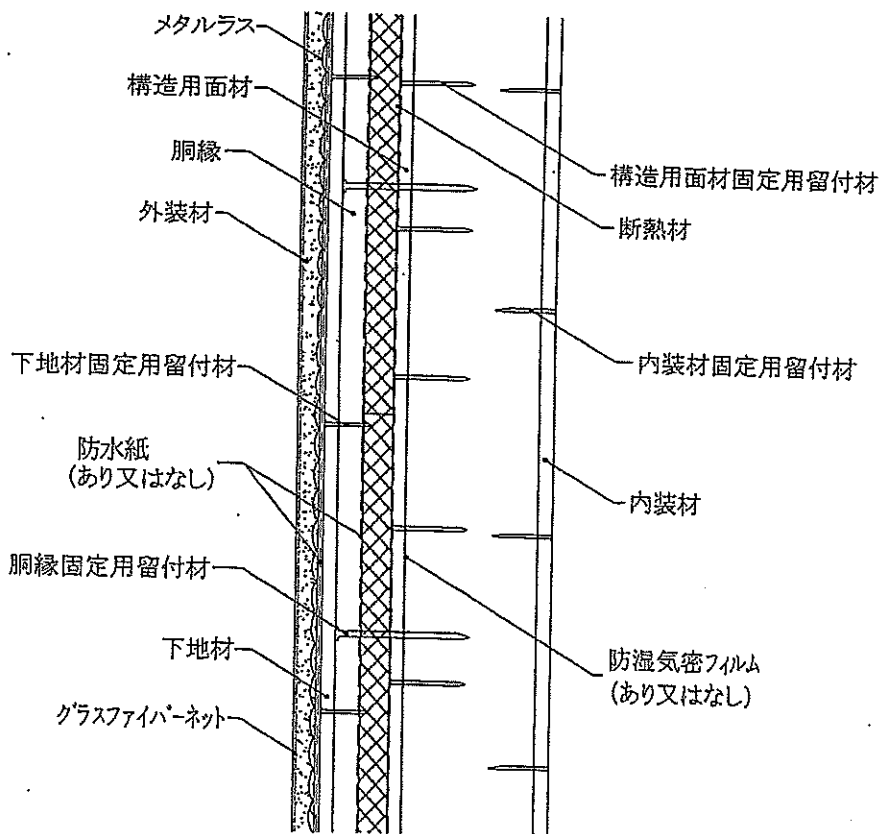
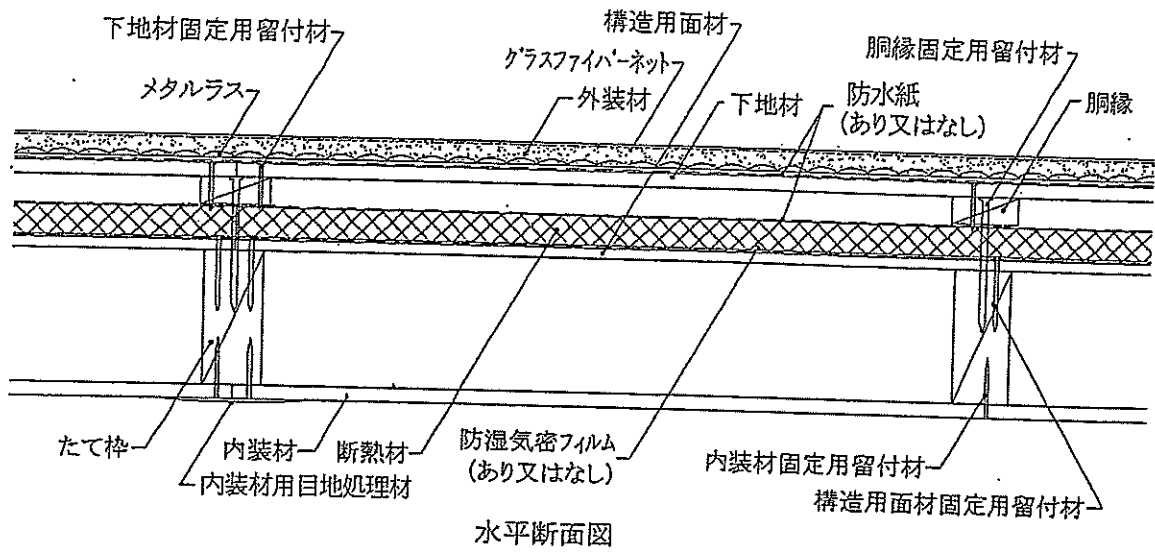


図4 構造説明図

6. 施工方法:

施工図を図5、図6に示す。

施工方法を以下の手順で行う。

(1) 下地の組立

たて枠は、反り曲がり等のないものを使用し、土台に垂直に500mm以下の間隔で取付ける。

(2) 構造用面材の取付け

構造用面材は、たて枠の上に構造用面材固定用留付材を用いて取付ける。

(3) 防湿気密フィルムを張付ける場合

- ・防湿気密フィルムは横張又は縦張とし、上下・左右の重ね代を100mm以上とし、防湿気密フィルム固定用留付材を用いて取付ける。
- ・張付けはできるだけたるみ、しわのないようにする。

(4) 断熱材の取付け

断熱材は、構造用面材又は防湿気密フィルムの上に取付ける。

(5) 防水紙を張付けする場合

- ・防水紙は横張を原則とし、重ね代は縦90mm以上、横150mm以上とし、防水紙固定用留付材を用いて取付ける。
- ・張付けはできるだけたるみ、しわのないようにする。

(6) 胴縁の取付け

- ・胴縁は断熱材又は防水紙の上に、胴縁固定用留付材を用いて取付ける。
- ・胴縁寸法で不陸のないように調整する。

(7) 防水紙付鉄網(防錆処理品)及びメタルラスの取付け

- 1) 防水紙付鉄網は、質量700g/m²以上のもので防錆処理品を用いる。張付けは横張又は縦張とし、千鳥に配置する。継ぎ目は縦横とも30mm以上重ね、ラスの浮き上がり、たるみのないよう防水紙付鉄網固定用留付材を用いて取付ける。
- 2) メタルラスは、質量500g/m²以上のもので防錆処理品を用いる。張付けは下地材の上に横張又は縦張とし、千鳥に配置する。継ぎ目は縦横とも30mm以上重ね、ラスの浮上がり、たるみのないようメタルラス固定用留付材を用いて取付ける。
下地材の取付けは、胴縁の上に下地材固定用留付材を用いて取付ける。

(8) 外装材(グラスファイバーネットの伏込み)の取付け

1) 混練

軽量セメントモルタルと包装材に表示してある標準加水量をモルタルミキサーで混練する。

2) 下塗(ラス付け)

こて圧を充分にかけ塗付け、10mm厚程度に下こすりをする。

3) 上塗

下塗後1～2日間養生期間をとり、その後こて圧を充分にかけ5mm厚程度に塗付け、下塗セメントモルタルと良く密着させる。上塗セメントモルタルの水引き具合を見てムラ直しを行う。

4) グラスファイバーネットの伏込み

下塗又は上塗後、直ちにグラスファイバーネットを張り、こてで押さえ軽量セメントモルタルと馴染ませる。

5) 軽量セメントモルタルの塗厚の確認及び確保

ア) 塗厚は、胴縁の上の部分で、防水紙付き鉄網の表面より測定する。

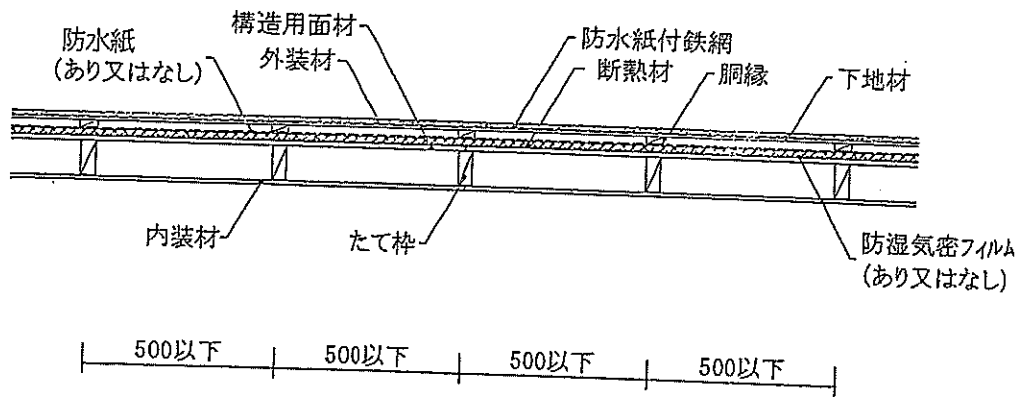
イ) 軽量セメントモルタル塗の施工に先立ち、予め墨出し等を行い、コーナービート、定木、又は目地棒等を用いて塗厚を揃える。

(9) 内装材の取付け

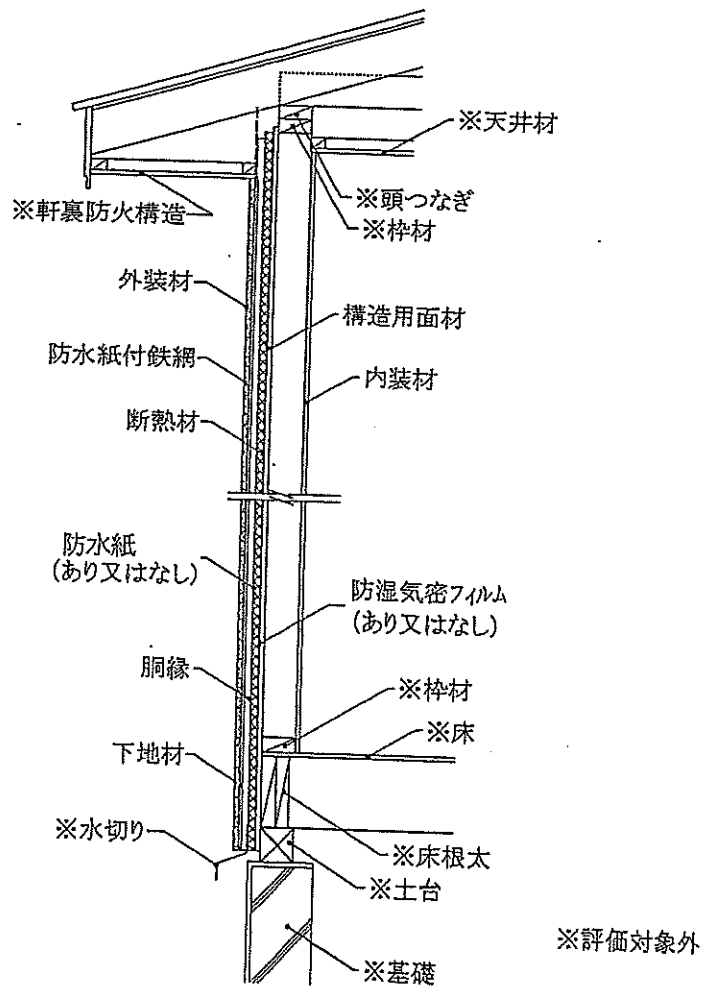
- ・内装材は、内装材固定用留付材を用いてたて枠に取付ける。
- ・目地部にはせっこう系パテを施す。

軽量セメントモルタル塗(防水紙付鉄網・下地材あり)／断熱材張／せっこうボード裏張／枠組造

単位 mm



水平断面図



鉛直断面図

図5 施工図

軽量セメントモルタル塗(メタルラス・下地材あり)／断熱材張／せっこうボード裏張／枠組造

単位 mm

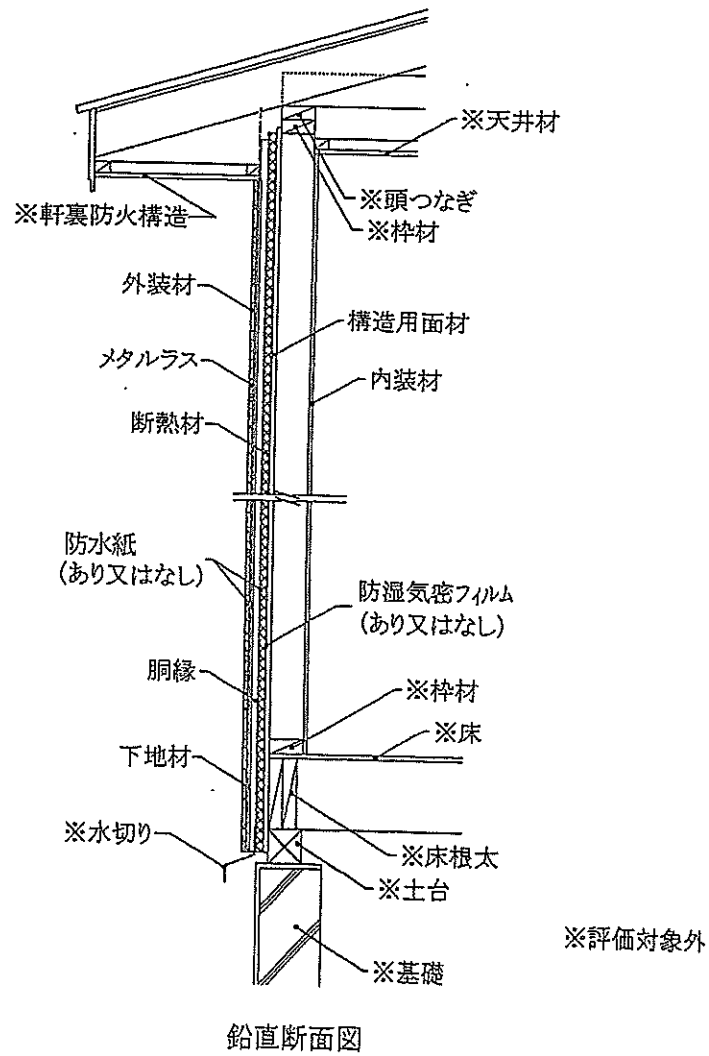
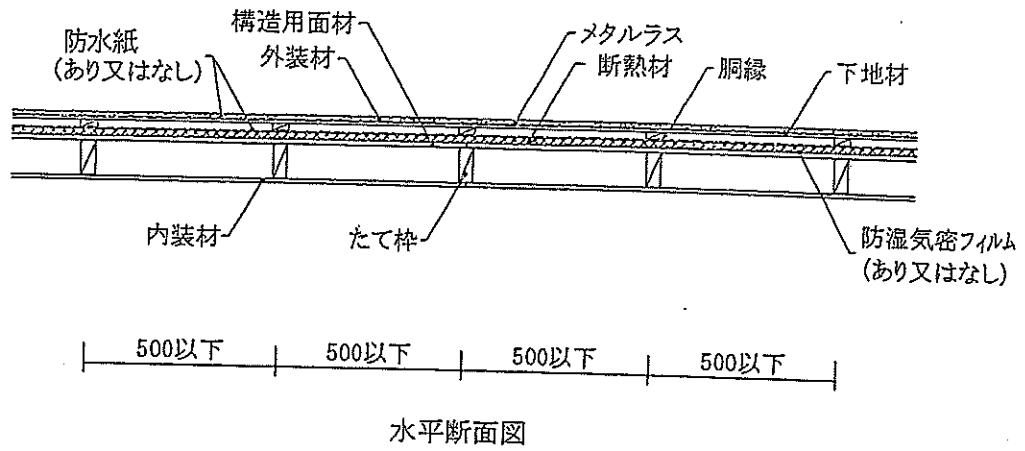


図6 施工図