

## 1. 構造名：

軽量セメントモルタル塗・フェノールフォーム保温板・せっこうボード表張／せっこうボード裏張  
／木製軸組造外壁

## 2. 申請仕様の寸法：

申請仕様の寸法を表1に示す。

表1 申請仕様の寸法

| 項 目    |    | 申 請 仕 様                 |
|--------|----|-------------------------|
| 壁の高さ   |    | 構造計算により構造安全性が確認できる高さとする |
| 壁厚     | 真壁 | 170.5mm以上               |
|        | 大壁 | 180mm以上                 |
| 柱、間柱間隔 |    | 500mm以下                 |
| 壁の構造   |    | 真壁又は大壁                  |

3. 申請仕様の主構成材料：  
申請仕様の主構成材料を表2に示す。

表2 申請仕様の主構成材料

| 項目            | 申請仕様  |                                    |
|---------------|---|------------------------------------|
|               | 真壁  | 大壁                                 |
| 柱<br>(荷重支持部材) | 材料：日本農林規格に適合する針葉樹の構造用製材又は構造用集成材<br>断面寸法：105mm×105mm以上<br>欠き込む場合<br>欠き込み深さ：10mm<br>欠き込み幅：10mm  | 材料：同左<br>断面寸法：同左<br>欠き込みなし         |
| 間柱            | 材料：日本農林規格に適合する針葉樹の構造用製材又は構造用集成材<br>寸法：27mm×65mm以上   | 材料：同左<br>断面寸法：<br>27mm×105mm<br>以上 |
| 胴縁            | 材料：日本農林規格に適合する合板（普通合板・難燃合板・コンクリート用型枠合板・構造用合板・防災合板）又は製材（針葉樹の下地用製材・針葉樹の構造用製材・広葉樹製材・枠組壁工法構造用製材・枠組壁工法構造用たて継ぎ材）<br>断面寸法：18mm×45mm以上  | 材料：同左<br><br>断面寸法：同左               |
| 外装材           | 材料：軽量セメントモルタル<br>組成：<br>・普通ポルトランドセメント 45±5質量％<br>・無機質混和材（パーライト、けい砂、混和材等） 45±5質量％<br>・有機質混和材 10 質量％以下<br>（有機質骨材：EVA・炭酸カルシウム発泡粒）<br>（有機質繊維：アクリル繊維又はビニロン繊維）<br>塗厚：15mm以上<br>密度：1.0±0.3Mg/m <sup>3</sup>  | 同左                                 |
| 構造用面材         | 材料：せっこうボード（JIS A 6901）<br>厚さ：12.5mm以上   | 同左                                 |
| 受材            | 材料：①又は②<br>①なし<br>②日本農林規格に適合する針葉樹の構造用製材又は下地用製材<br>寸法：25mm×30mm以上  | なし                                 |
| 裏当材           | 材料：日本農林規格に適合する針葉樹の構造用製材又は下地用製材<br>寸法：25mm×30mm以上  | なし                                 |
| 断熱材           | 材料：フェノールフォーム保温板1種2号（JIS A 9511）<br>構成：①+②<br>①芯材：フェノールフォーム<br>②面材（両面）：1)～5)の一<br>1) ポリエステル不織布（10～40 g/m <sup>2</sup> ）<br>2) ポリプロピレン不織布（10～40 g/m <sup>2</sup> ）<br>3) ポリエチレン加工紙（JIS Z 1514、10～40 g/m <sup>2</sup> ）<br>4) はり合わせアルミニウムはく（JIS Z 1520）<br>5) 不燃性の加工紙（けい酸マグネシウム紙、ガラス繊維紙、アルミニウムはく・ガラス繊維複合紙）<br>形状：平板<br>密度：27±2～40±5kg/m <sup>3</sup> （芯材のみ）<br>厚さ：20～80mm（許容差±2mm） | 同左                                 |
| 内装材           | 材料：せっこうボード又は強化せっこうボード（JIS A 6901）<br>寸法：厚さ9.5mm以上   | 同左                                 |

4. 申請仕様の副構成材料：  
申請仕様の副構成材料を表3に示す。

表3 申請仕様の副構成材料

| 項目          | 申請仕様  |    |
|-------------|---|----|
|             | 真壁  | 大壁 |
| 防水紙         | 材料：①、②又は③<br>①アスファルトフェルト (JIS A 6005)<br>単位面積質量の呼び：430以下<br>②透湿防水シート (JIS A 6111)<br>厚さ：0.3mm以下<br>材質：1)、2) 又は3)<br>1) ポリエチレン 2) ポリエステル 3) ポリプロピレン<br>③なし               | 同左 |
| 防湿気密フィルム    | 材料：①又は②<br>①防湿気密フィルム<br>厚さ：0.2mm以下<br>種類：1)、2) 又は3)<br>1) 住宅用プラスチック系防湿フィルム (JIS A 6930)：ポリエチレン<br>2) 包装用ポリエチレンフィルム (JIS Z 1702)<br>3) 農業用ポリエチレンフィルム (JIS K 6781)<br>②なし | 同左 |
| 鉄網          | 材料：防水紙付鉄網 (防錆処理品)<br>単位面積質量：700g/m <sup>2</sup> 以上<br>鉄網：亜鉛めっき鉄網<br>メッシュ間隔：16±2mm×11±2mm<br>防水紙材料：クラフト紙 (JIS P 3401) 又はターポリン紙<br>又は同等の防水紙                               | 同左 |
| グラスファイバーネット | 材料：耐アルカリ性グラスファイバーネット<br>メッシュ間隔：4～10mm<br>質量：130g/m <sup>2</sup> 以上  | 同左 |
| 内装材用目地処理材   | 材料：せっこう系パテ<br>塗布量：140g/m以上  | 同左 |

つづく

つづき

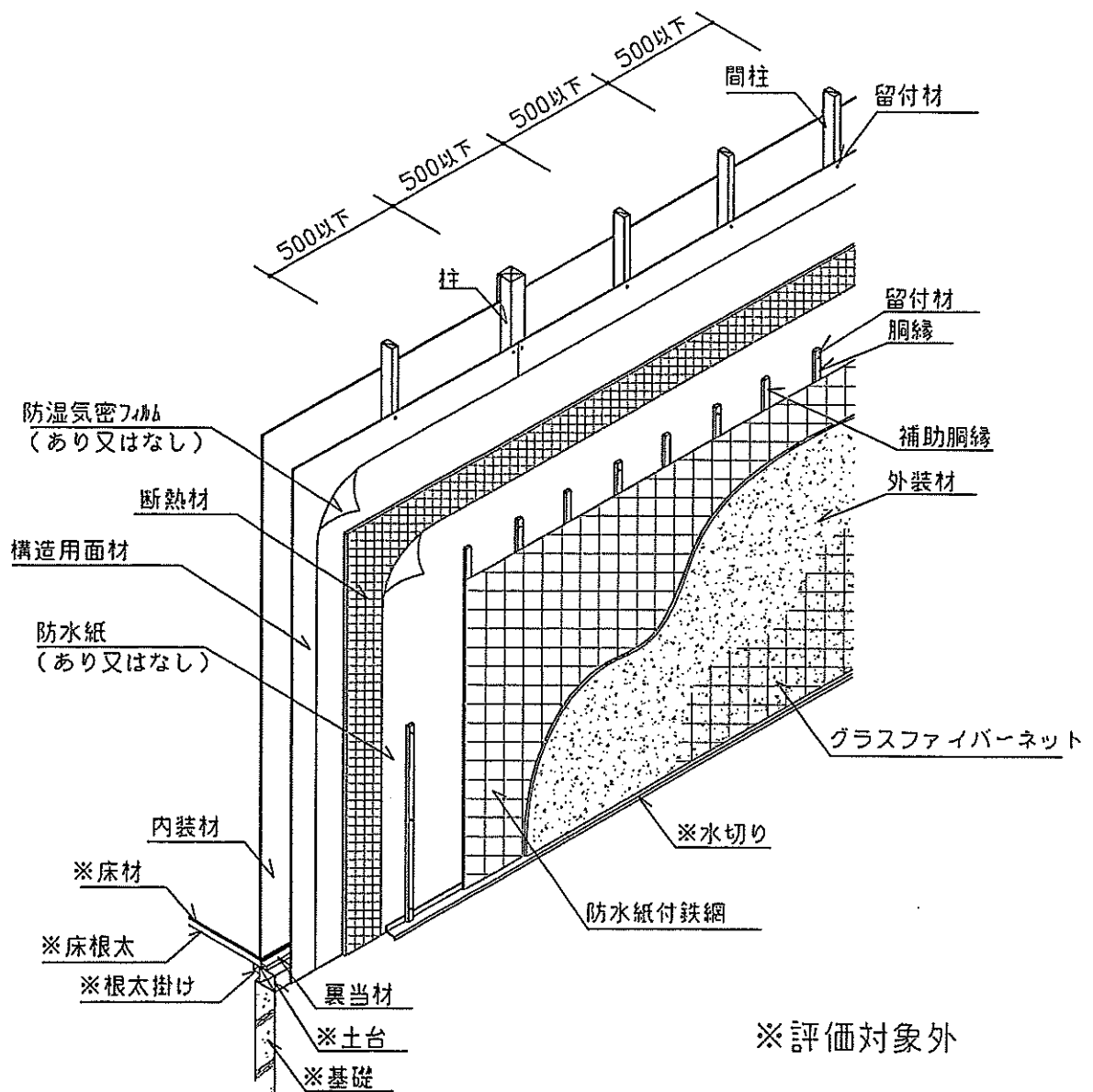
| 項 目      | 申 請 仕 様  |     |
|----------|--|-----|
|          | 真 壁  | 大 壁 |
| 補助<br>胴縁 | 材料：塩化ビニル樹脂<br>寸法：厚さ1mm以上、高さ18mm以上<br>質量：72.5～145g/m（1個又は2個）  | 同左  |
| 留付材      | 胴縁固定用：<br>材料：タッピンねじ<br>材質：冷間圧造用炭素鋼線 (JIS G 3539)<br>又は冷間圧造用ステンレス鋼線 (JIS G 4315)<br>寸法：胴部径φ4.2×長さ80mm 以上<br>留付間隔：縦455mm以下、横500mm以下  | 同左  |
|          | 内装材固定用：<br>材料：①、②又は③<br>①せっこうボード用くぎ (JIS A 5508) : GN-40以上<br>②十字穴付き木ねじ (JIS B 1112) : 呼び径φ3.1×長さ25mm以上<br>③ドリリングタッピンねじ (JIS B 1125) : 呼び径φ3.5×長さ25mm以上<br>留付間隔：周辺部150mm以下、中間部200mm以下                                      | 同左  |
|          | 構造用面材固定用：<br>材料：せっこうボード用くぎ (JIS A 5508) : GN-40以上<br>留付間隔：150mm以下  | 同左  |
|          | 防水紙・防湿気密フィルム固定用<br>(防水紙・防湿気密フィルムを使用する場合)：<br>材料：①又は②<br>①工業用ステーブル (JIS A 5556)<br>材質：1) 又は2)<br>1) ステンレス鋼線 (材質:JIS G 4309)<br>2) 鉄線 (材質:JIS G 3532)<br>寸法：内幅9.6mm以上、足長10mm以上<br>②鉄丸くぎ (JIS A 5508) : N19以上<br>留付間隔：300mm以下 | 同左  |
|          | 防水紙付鉄網固定用：<br>材料：工業用ステーブル (JIS A 5556)<br>材質：1) 又は2)<br>1) ステンレス鋼線 (材質:JIS G 4309)<br>2) 鉄線 (材質:JIS G 3532)<br>寸法：内幅7.3mm以上、足長22mm以上<br>留付間隔：100mm以下   | 同左  |
|          | 受材固定用 (受材を使用する場合)：<br>材料：鉄丸くぎ (JIS A 5508) : N75以上<br>留付間隔：300mm以下   | なし  |

## 5. 申請仕様の構造説明図：

申請仕様の構造説明図を図1～図6に示す。

単位 mm

軽量セメント珪砂塗（防水紙付鉄網・下地材なし）／断熱材張／構造用面材張／  
せっこうボード裏張／真壁造（欠き込み）

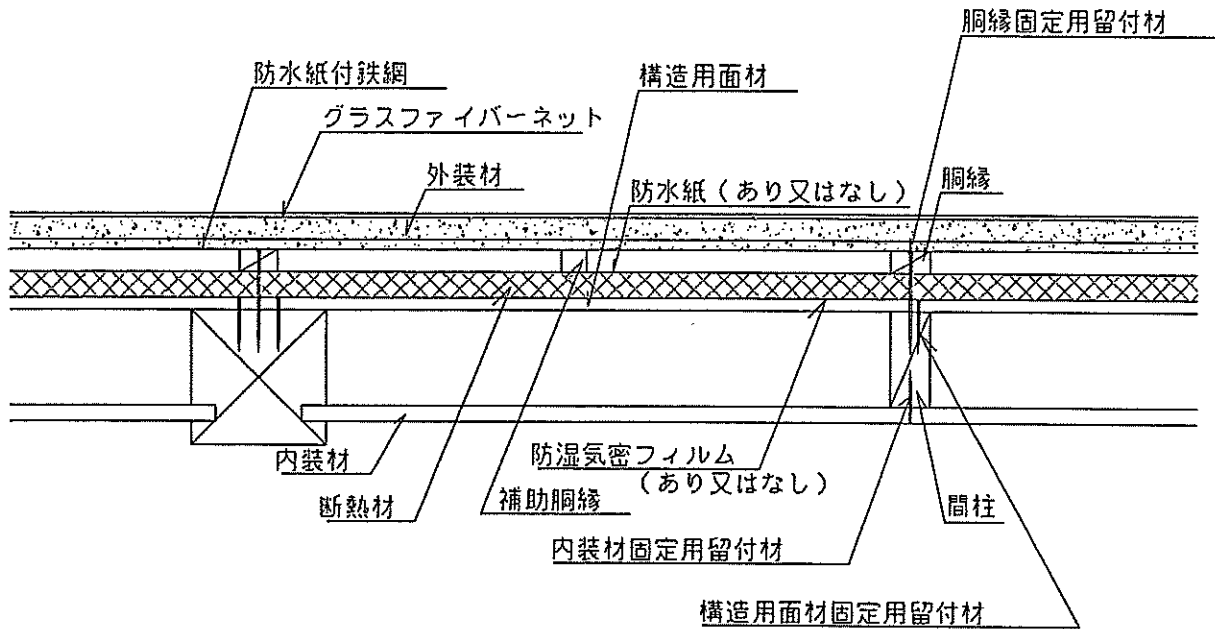


透視図

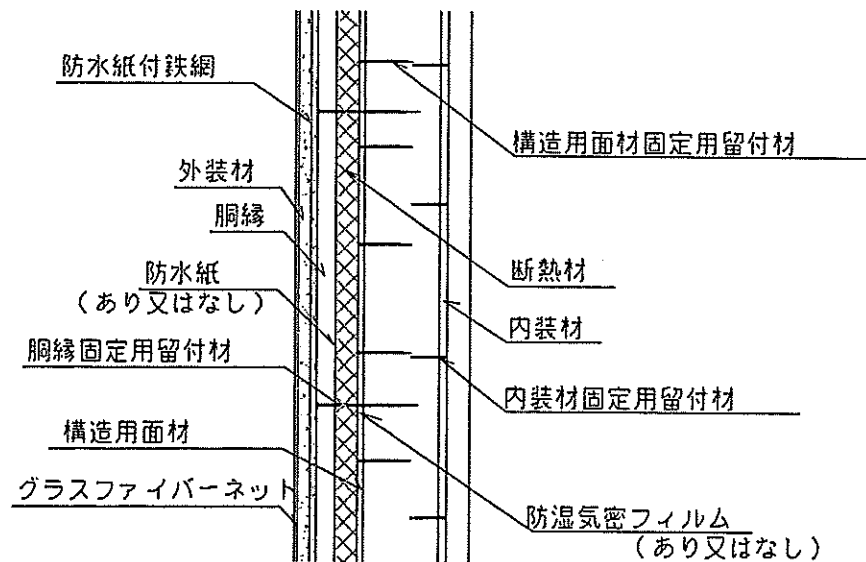
図1 構造説明図

単位mm

軽量セメント珪砂塗（防水紙付鉄網・下地材なし）／断熱材張／構造用面材張／  
せっこうボード裏張／真壁造（欠き込み）



水平断面図

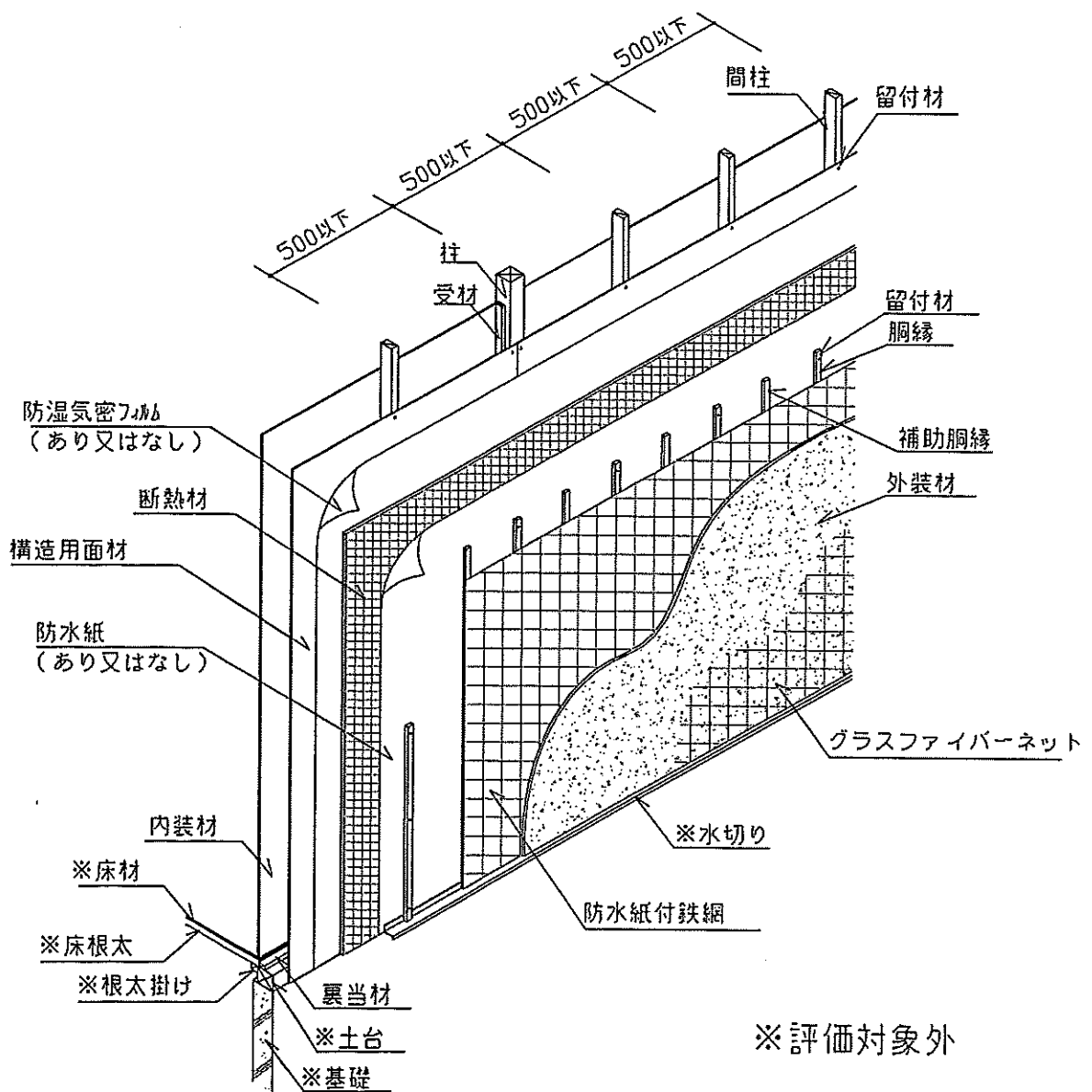


鉛直断面図

図2 構造説明図

単位 mm

軽量セメント珪砂塗（防水紙付鉄網・下地材なし）／断熱材張／構造用面材張／  
せっこうボード裏張／真壁造（受材）

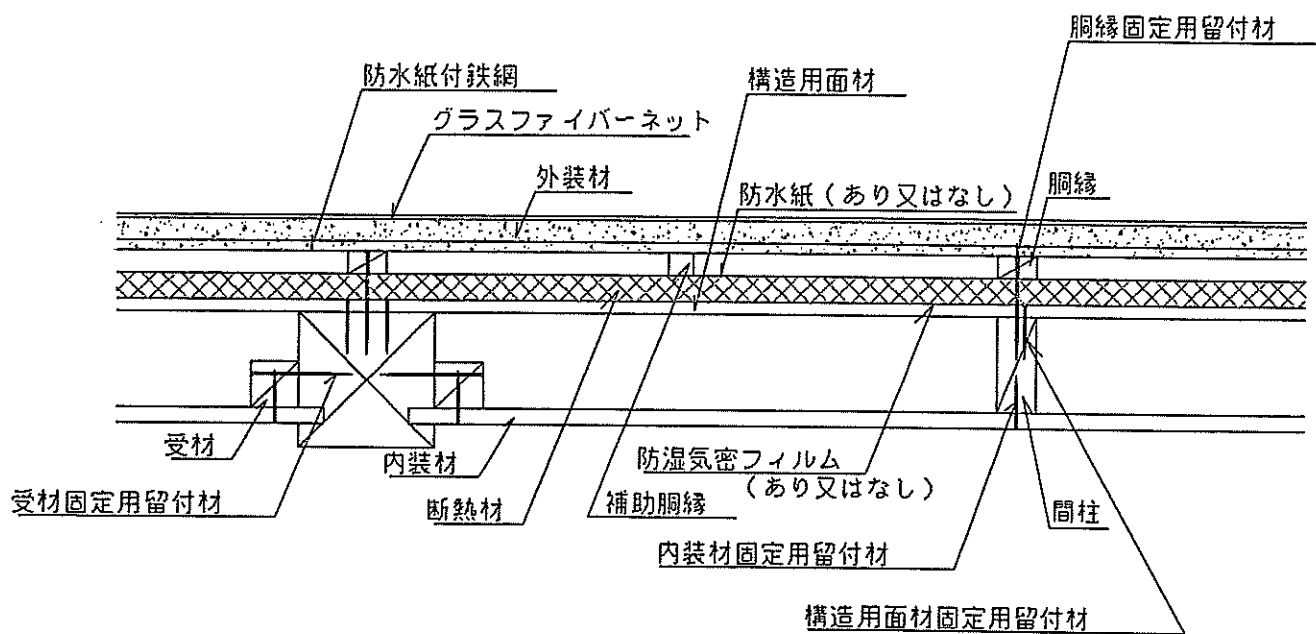


透視図

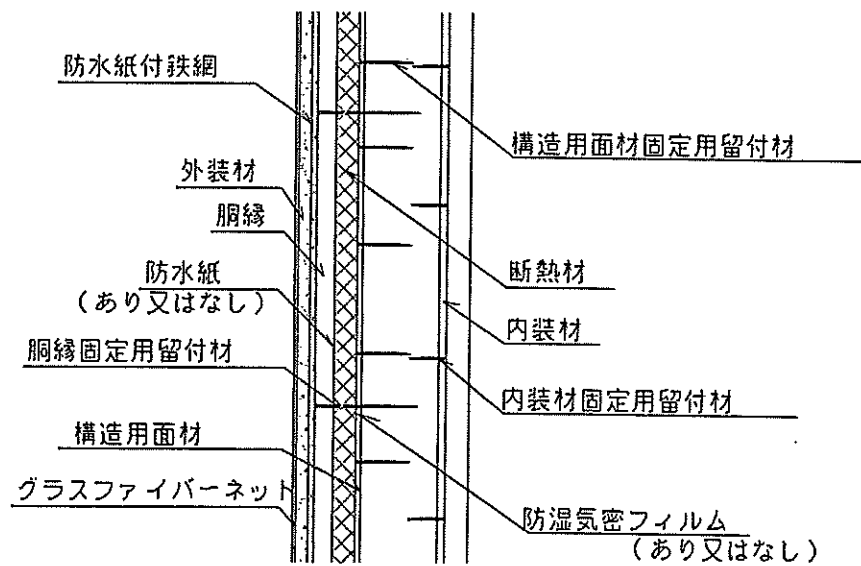
図3 構造説明図

単位mm

軽量セメント珪砂塗（防水紙付鉄網・下地材なし）／断熱材張／構造用面材張／  
せっこうボード裏張／真壁造（受材）



水平断面図



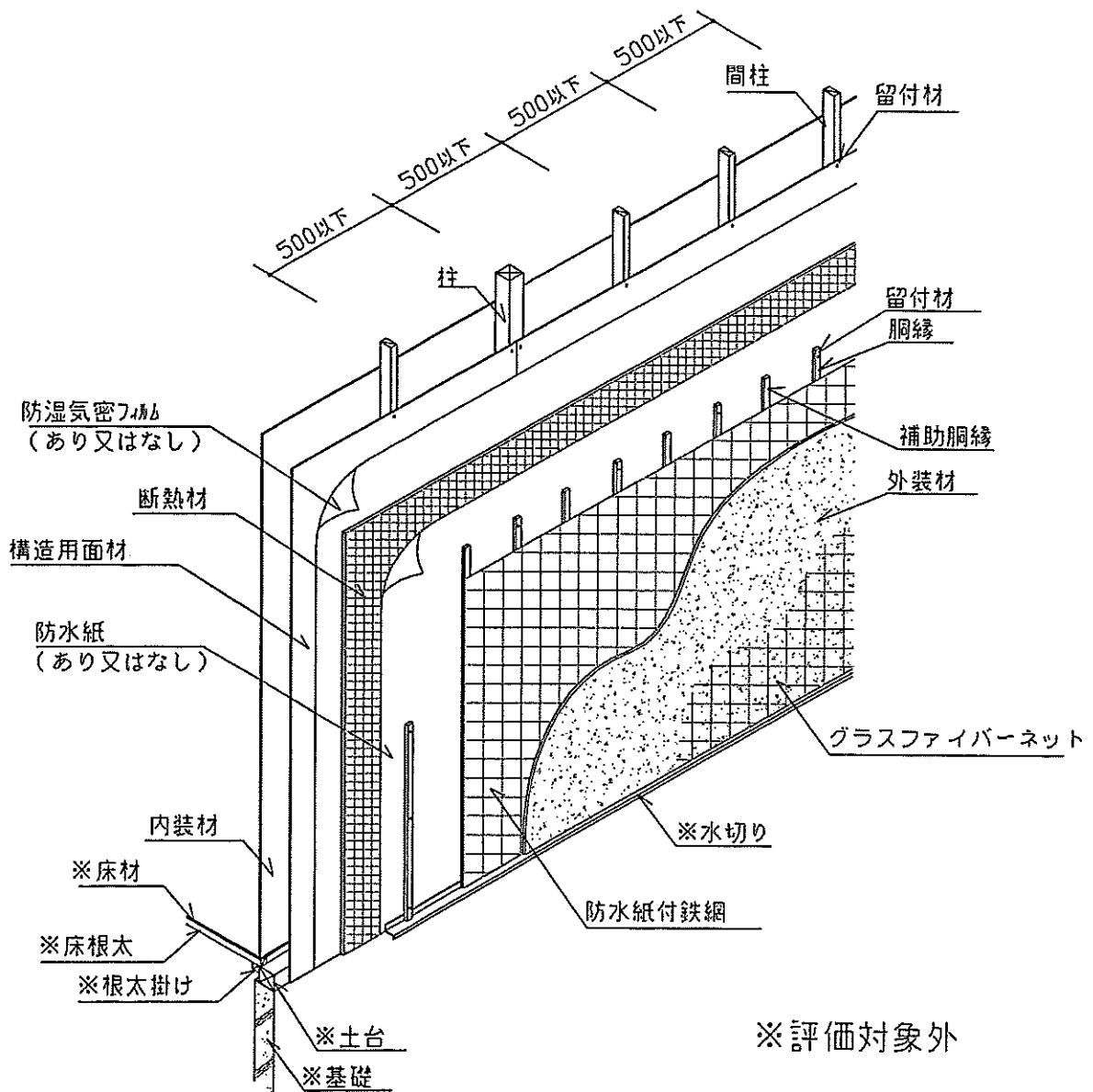
鉛直断面図

図4 構造説明図



単位 mm

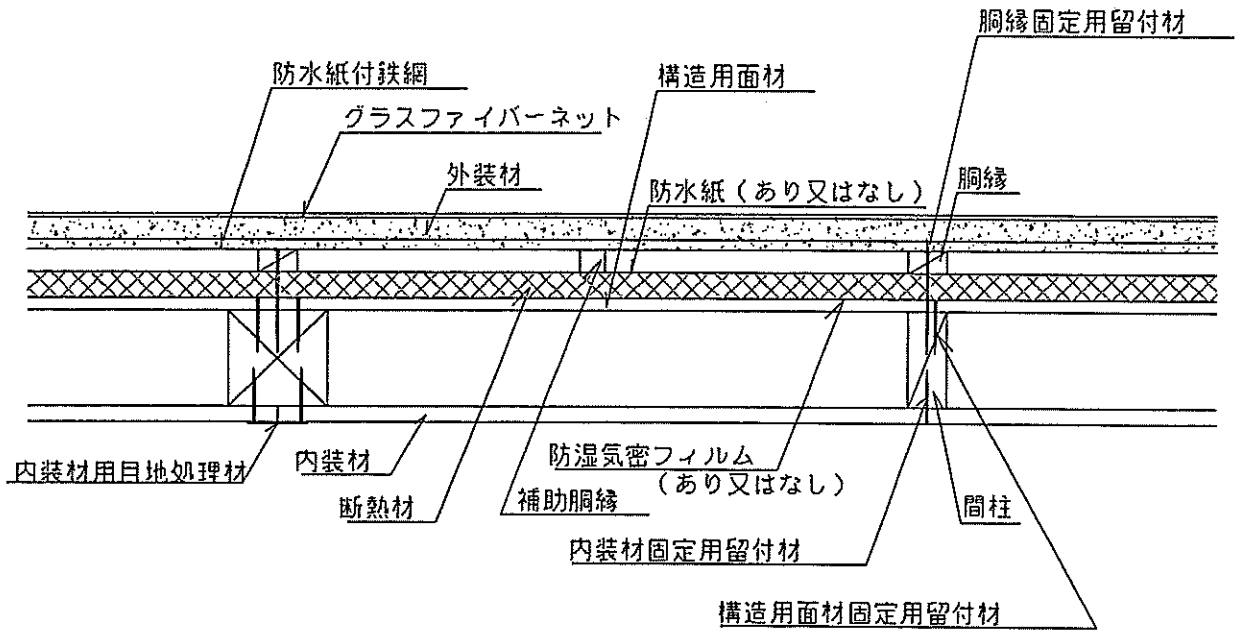
軽量セメント珪砂塗（防水紙付鉄網・下地材なし）／断熱材張／構造用面材張／  
せっこうボード裏張／大壁造



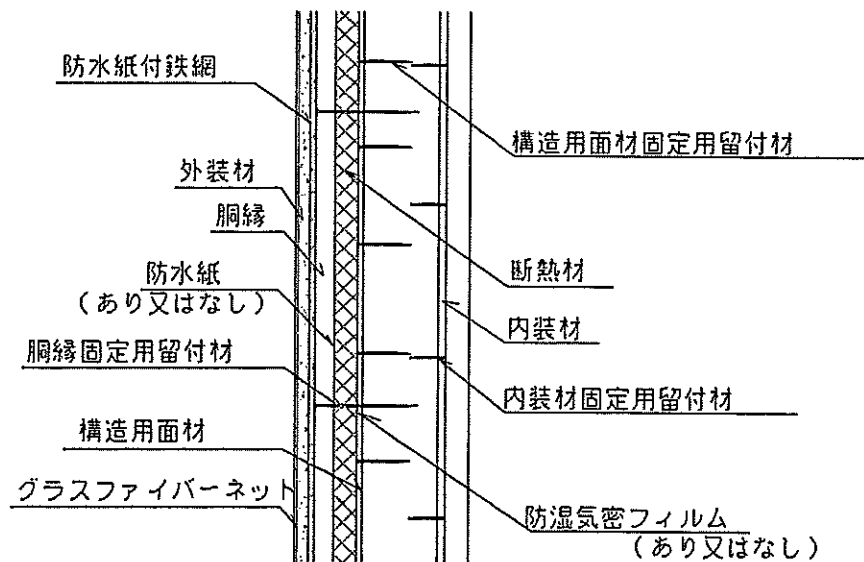
透視図

図5 構造説明図

軽量セメント珪砂塗（防水紙付鉄網・下地材なし）／断熱材張／構造用面材張／  
せっこうボード裏張／大壁造



水平断面図



鉛直断面図

図6 構造説明図

## 6. 施工方法：

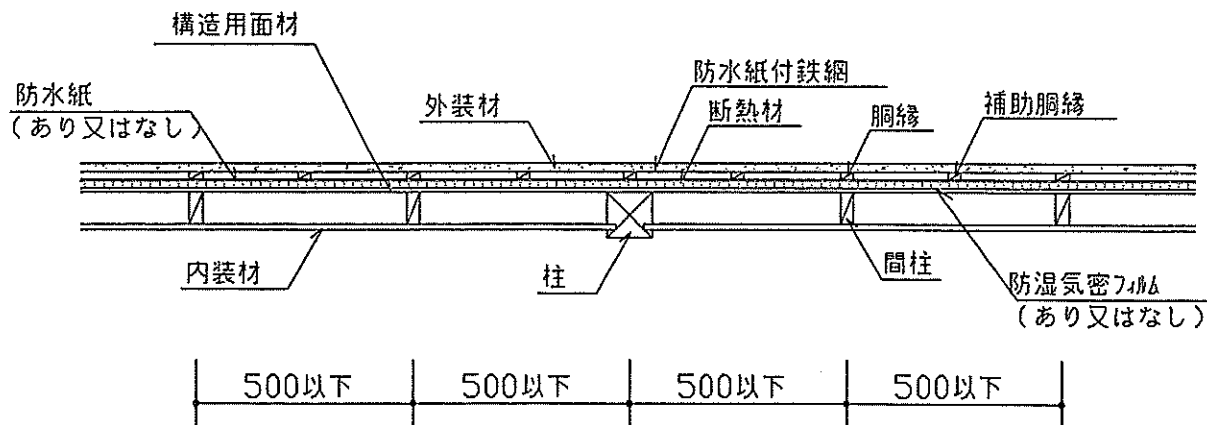
施工図を図7～図9に示す。

施工方法は以下の手順で行う。

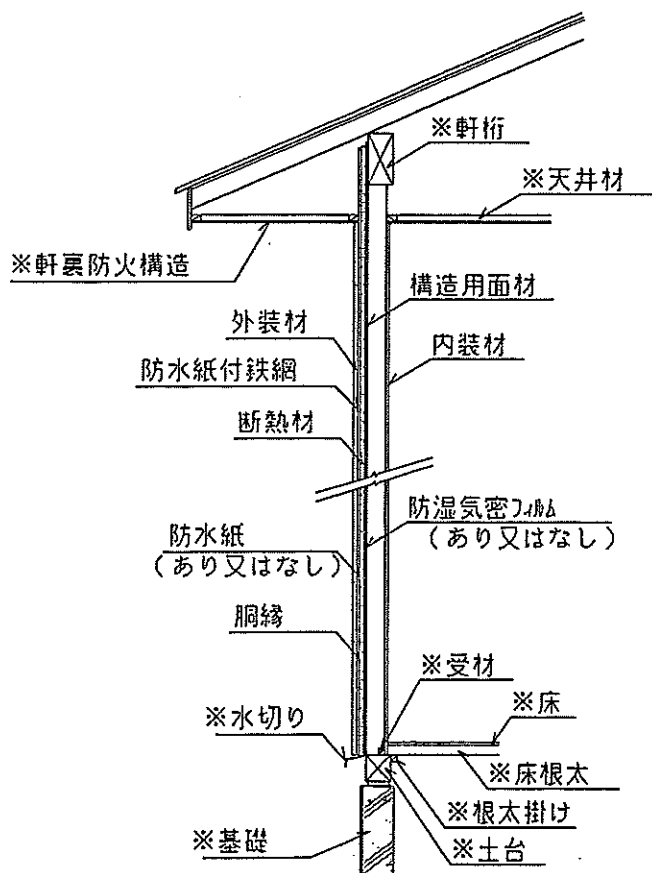
- (1) 下地の組立  
柱及び間柱は、反り曲がりのないものを使用し、土台に垂直に500mm以下の間隔で取付ける。
- (2) 受材を取付ける場合(真壁)
  - ・受材は柱及びはり、土台等にN75以上のくぎで300mm以下の間隔で取付ける。
- (3) 構造用面材の取付け
  - ・構造用面材は、柱及び間柱の上に構造用面材固定用留付材を用いて取付ける。
- (4) 防湿気密フィルムを張付ける場合
  - ・防湿気密フィルムは横張又は縦張とし、上下・左右の重ね代を100mm以上とし、防湿気密フィルム固定用留付材を用いて取付ける。
  - ・張付けはできるだけたるみ、しわのないようにする。
- (5) 断熱材の取付け  
断熱材は、柱及び間柱又は構造用面材の上に取付ける。
- (6) 防水紙を張付けする場合
  - ・防水紙は横張を原則とし、重ね代は縦90mm以上、横150mm以上とし、防水紙固定用留付材を用いて取付ける。
  - ・張付けはできるだけたるみ、しわのないようにする。
- (7) 胴縁の取付け
  - ・胴縁は、断熱材の上に、胴縁固定用留付材を用いて取付ける。
  - ・胴縁寸法で不陸のないように調整する。
- (8) 防水紙付鉄網(防錆処理品)の取付け  
防水紙付鉄網は、質量700g/m<sup>2</sup>以上のもので防錆処理品を用いる。張付けは横張又は縦張とし、千鳥に配置する。継ぎ目は縦横とも30mm以上重ね、ラスの浮き上がり、たるみのないように防水紙付鉄網固定用留付材を用いて取付ける。
- (9) 外装材(グラスファイバーネットの伏せ込み)の取付け
  - 1) 混練  
軽量セメントモルタルと包装材に表示してある標準加水量をモルタルミキサーで混練する。
  - 2) 下塗(ラス付け)  
こて圧を充分にかけ塗付け、10mm厚程度に下こすりをする。
  - 3) 上塗  
下塗後1～2日間養生期間をとり、その後こて圧を充分にかけ5mm厚程度に塗付け、下塗モルタルと良く密着させる。上塗モルタルの水引き具合を見てムラ直しを行う。
  - 4) グラスファイバーネットの伏せ込み  
下塗又は上塗後、直ちにグラスファイバーネットを張り、こてで押さえ軽量セメントモルタルと馴染ませる。
- 5) 軽量セメントモルタルの塗厚の確認及び確保
  - ア) 塗厚は、胴縁の上の部分で、防水紙付き鉄網の表面より測定する。
  - イ) 軽量セメントモルタル塗の施工に先立ち、予め墨出し等を行い、コーナービート、定木、又は目地棒等を用いて塗厚を揃える。
- (10) 内装材の取付け
  - ・内装材は、内装材固定用留付材を用いて柱、間柱及び受材に取付ける。
  - ・真壁造の柱の欠き込み仕様の場合は柱の欠き込み部に内装材をはめ込む。
  - ・目地部にはせっこう系パテを施す。

単位mm

軽量セメント珪砂塗（防水紙付鉄網・下地材なし）／断熱材張／構造用面材張／  
せっこうボード裏張／真壁造（欠き込み）



水平断面図

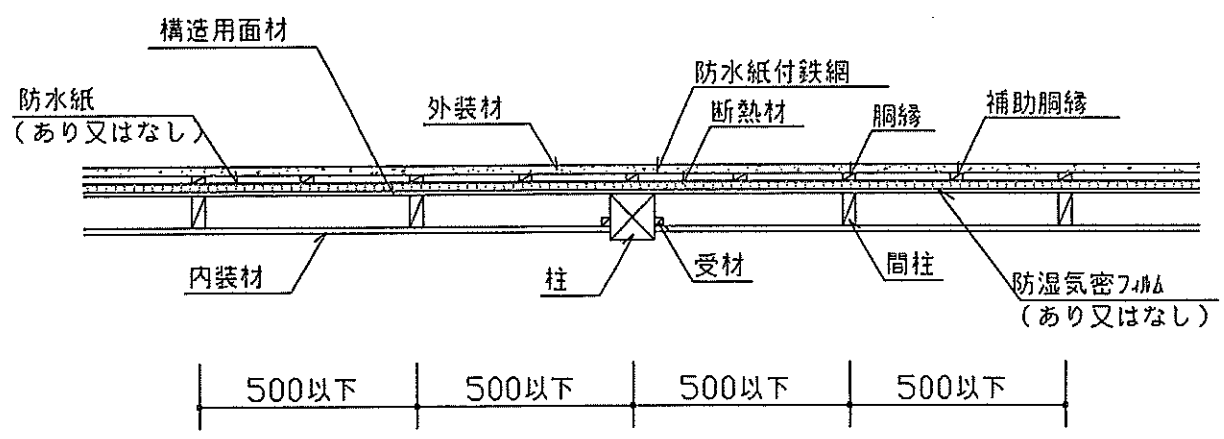


鉛直断面図

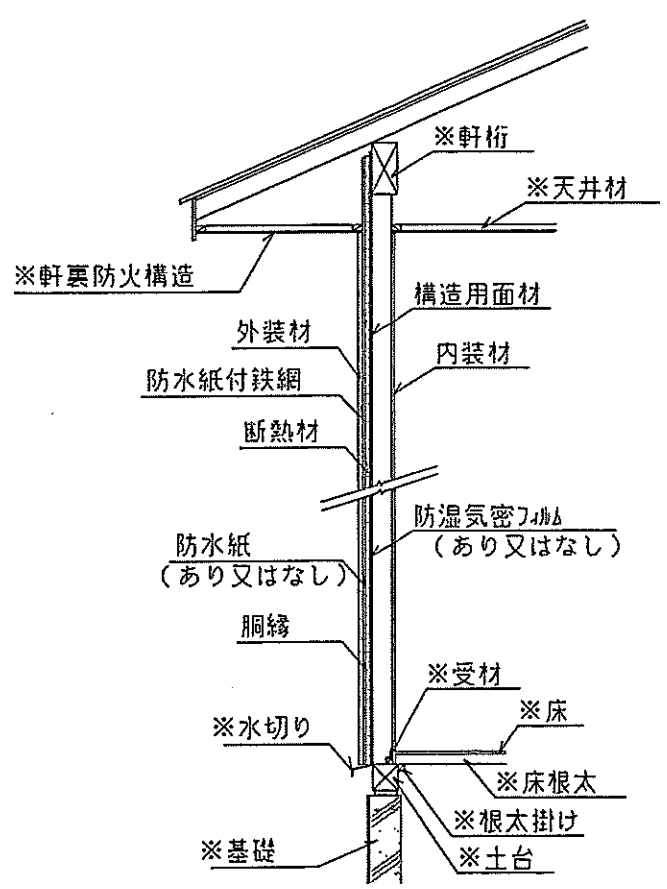
図7 施工図

単位mm

軽量HEMTL塗（防水紙付鉄網・下地材なし）／断熱材張／構造用面材張／  
せっこうボード裏張／真壁造（受材）



水平断面図



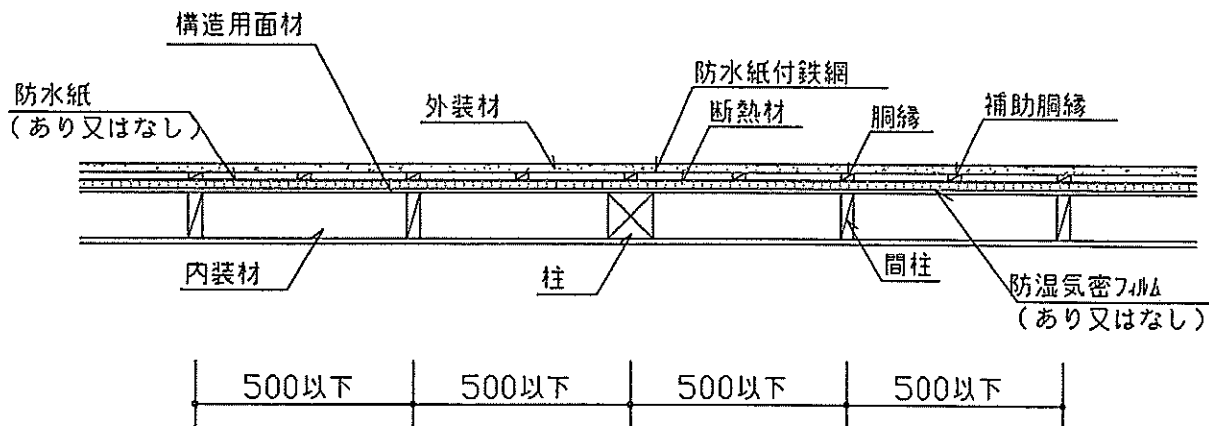
※評価対象外

鉛直断面図

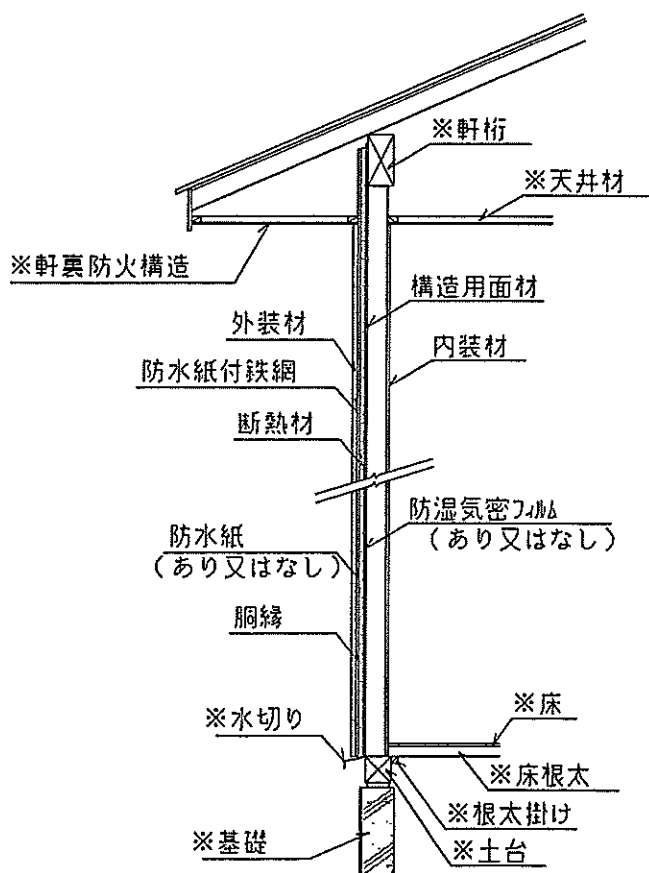
図8 施工図

単位mm

軽量セメント珪砂塗（防水紙付鉄網・下地材なし）／断熱材張／構造用面材張／  
せっこうボード裏張／大壁造



水平断面図



※評価対象外

鉛直断面図

図9 施工図