

## 1. 構造名：

塗装溶融亜鉛めっき鋼板・フェノールフォーム保温板・硬質木毛セメント板表張／軽量鉄骨下地外壁

## 2. 申請仕様の寸法：

申請仕様の寸法を表1に示す。

表1 申請仕様の寸法

項目	申請仕様
壁の高さ	構造計算等によって構造安全性が確かめられた寸法
壁厚	60mm以上
間柱間隔	2000mm以下
胴縁間隔	910mm以下

## 3. 申請仕様の主構成材料

申請仕様の主構成材料を表2に示す。

表2 申請仕様の主構成材料

項目	申請仕様
間柱	材料：①又は② ①一般構造用軽量形鋼(JIS G 3350) ②一般構造用圧延鋼材(JIS G 3101) 形状・寸法：(1)、(2)又は(3) (1) □-100×50×20×2.3mm以上 (2) □-100×100×2.3mm以上 (3) H-100×100×6×8mm以上
胴縁	材料：①又は② ①一般構造用軽量形鋼(JIS G 3350) ②一般構造用圧延鋼材(JIS G 3101) 形状・寸法： 目地部：□-100×50×20×2.3mm以上(ダブル仕様) 又は□-100×100×2.3mm以上 一般部：□-100×50×20×2.3mm以上 又は□-100×50×2.3mm以上
外装材	材料：①及び②の重張り ①化粧鋼板：(1)～(9)の一 (1) 塗装溶融亜鉛めっき鋼板 (JIS G 3312) (2) 塗装ステンレス鋼板 (JIS G 3320) (3) 高耐候性圧延鋼材 (JIS G 3125) (4) 塩化ビニル樹脂金属積層板 (国土交通大臣認定不燃材料：NM-8674～NM-8696の一) (5) 溶融55%アルミニウム-亜鉛合金めっき鋼板(JIS G 3321) (6) 溶融亜鉛-5%アルミニウム合金めっき鋼板(JIS G 3317) (7) 塗装溶融55%アルミニウム-亜鉛合金めっき鋼板(JIS G 3322) (8) 塗装溶融亜鉛-5%アルミニウム合金めっき鋼板(JIS G 3318) (9) 溶融アルミニウムめっき鋼板(JIS G 3314) (国土交通大臣認定不燃材料：NM-8697) 形状：図3参照 厚さ：0.35mm以上(化粧層含む) 働き幅：780mm以下      リブ高さ：15mm以上

つづく

つづき

外装材	<p>②複合板：(1)及び(2)を接着剤で張合せる</p> <p>(1)フェノールフォーム保温板 (JIS A 9511) 厚さ：20～75mm 材質：1)フェノール樹脂発泡板と2)面材</p> <p>1)フェノール樹脂発泡板 密度：35kg/m<sup>3</sup>以上 (JIS A 9511) 性能：燃焼性(JIS A 9511)に適合 酸素指数 30以上 (JIS K 7201)</p> <p>2)面材材質：両面張りのa)～e)の一</p> <p>a)無機質充てんポリエステル不織布 b)無機質充てんポリプロピレン不織布 c)無機質充てんポリエチレン不織布 d)無機質充てんガラス繊維不織布 e)アルミニウム箔張ガラス繊維不織布</p> <p>厚さ：0.3±0.1mm (片面) 質量：20～140g/m<sup>2</sup> (片面) 性能：酸素指数 21以上 (JIS K 7201)</p> <p>(2)硬質木毛セメント板(国土交通大臣認定準不燃材料 QM-9701) 厚さ：25mm以上 密度：0.95Mg/m<sup>3</sup>以上 接着剤：ポリシロキサン系 塗布量 200g/m<sup>2</sup>以上</p>
-----	--

4. 申請仕様の副構成材料

申請仕様の副構成材料を表3に示す。

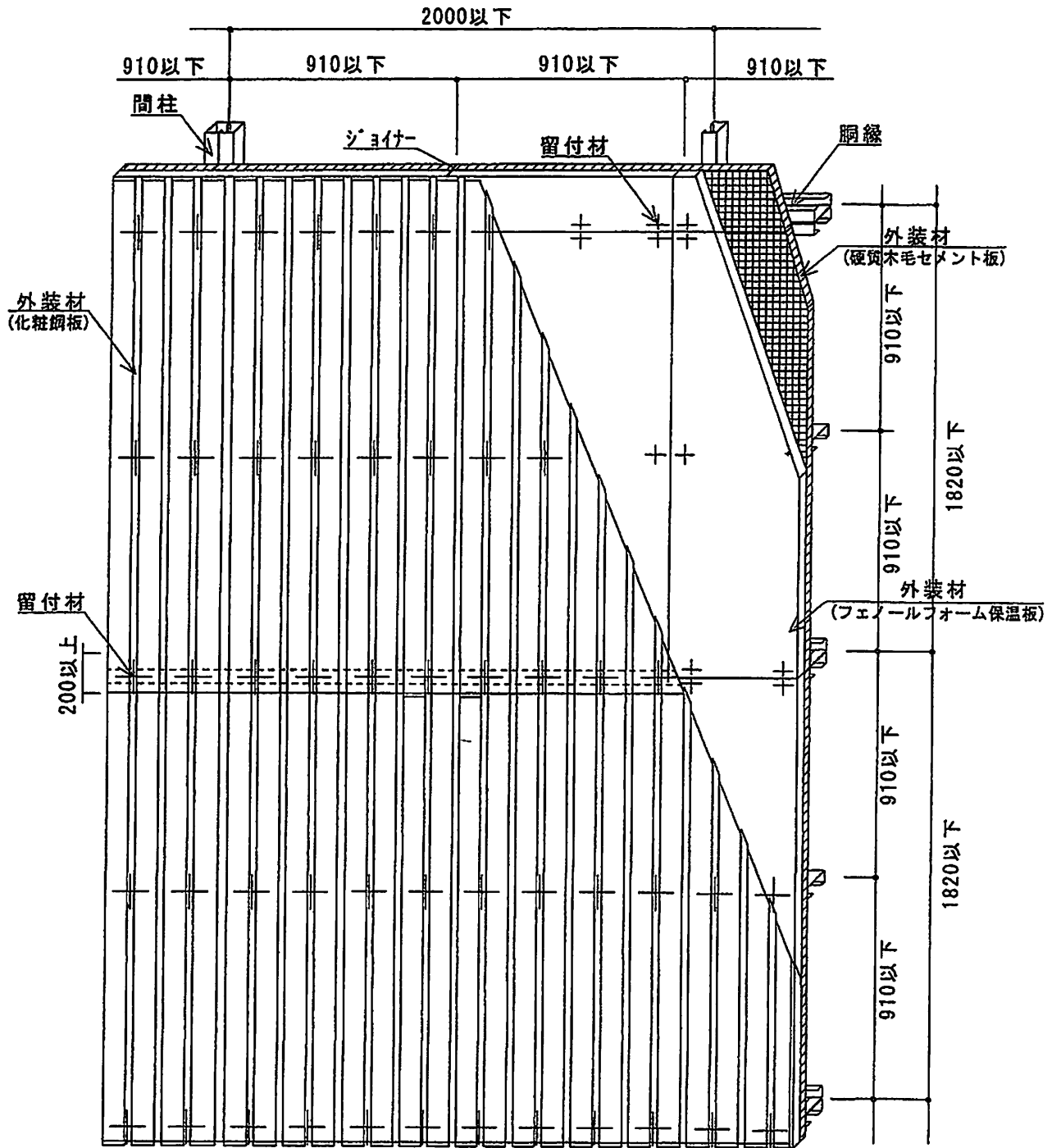
表3 申請仕様の副構成材料

項目	申請仕様
胴縁・間柱 取付金具	材料：①及び② ①一般構造用圧延鋼材（JIS G 3101） 等辺山形鋼 L-75×75×6mm以上 ②一般構造用圧延鋼材（JIS G 3101） 平鋼 PL-6×75×65mm以上（胴縁ダブル部位仕様）
間柱受	材料：①又は② ①一般構造用軽量形鋼（JIS G 3350） ②一般構造用圧延鋼材（JIS G 3101）（図6参照） 形状・寸法：□-100×50×20×2.3mm以上 又は□-100×50×2.3mm以上
ジョイナー	材質：溶融亜鉛めっき鋼板（JIS G 3302） 形状・寸法：T-0.27×8×30mm以上
留付材	外装材（化粧鋼板）固定用： 材料：①又は② ①タッピンねじ（JIS B 1122） 呼び径φ5mm×70mm以上 ②ドリリングタッピンねじ（JIS B 1125） 呼び径φ4.8mm×75mm以上 留付間隔：260mm以下
	外装材（複合板（硬質木毛セメント板及びフェノールフォーム保温板））固定用： 材料：①又は② ①タッピンねじ（JIS B 1122） 呼び径φ4.8mm×60mm以上 ②ドリリングタッピンねじ（JIS B 1125） 呼び径φ3.9mm×60mm以上 留付間隔：286mm以下
	胴縁固定用： 六角ボルト（JIS B 1180） M10×長さ30mm以上 ナット（JIS B 1181） M10以上
熱膨張材	材料：黒鉛含有エポキシ樹脂シート 組成： エポキシ樹脂等 25.0±3質量% 熱膨張性黒鉛 25.0±3質量% （グラファイト等） 無機質充てん材 50.0±5質量% （水酸化アルミニウム等） 厚さ：1.0mm以上 幅：15mm以上

5. 申請仕様の構造説明図：

申請仕様の構造説明図を図1～図3に示す。

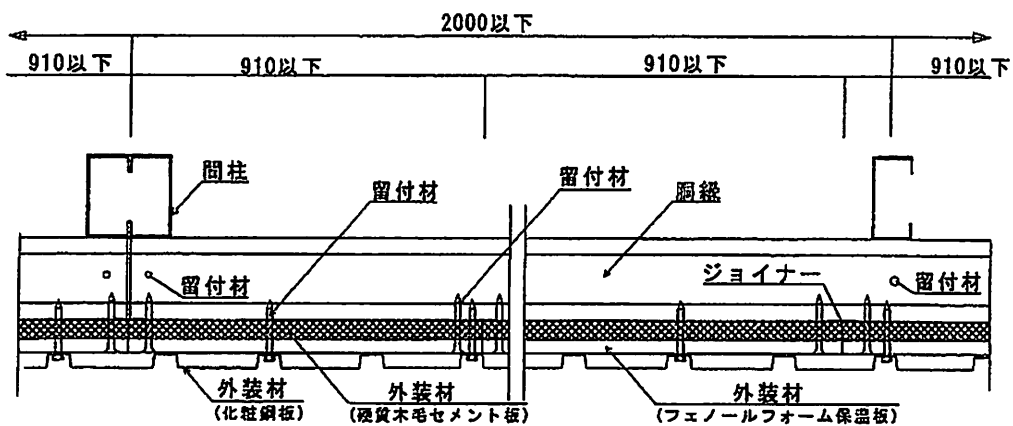
単位 mm



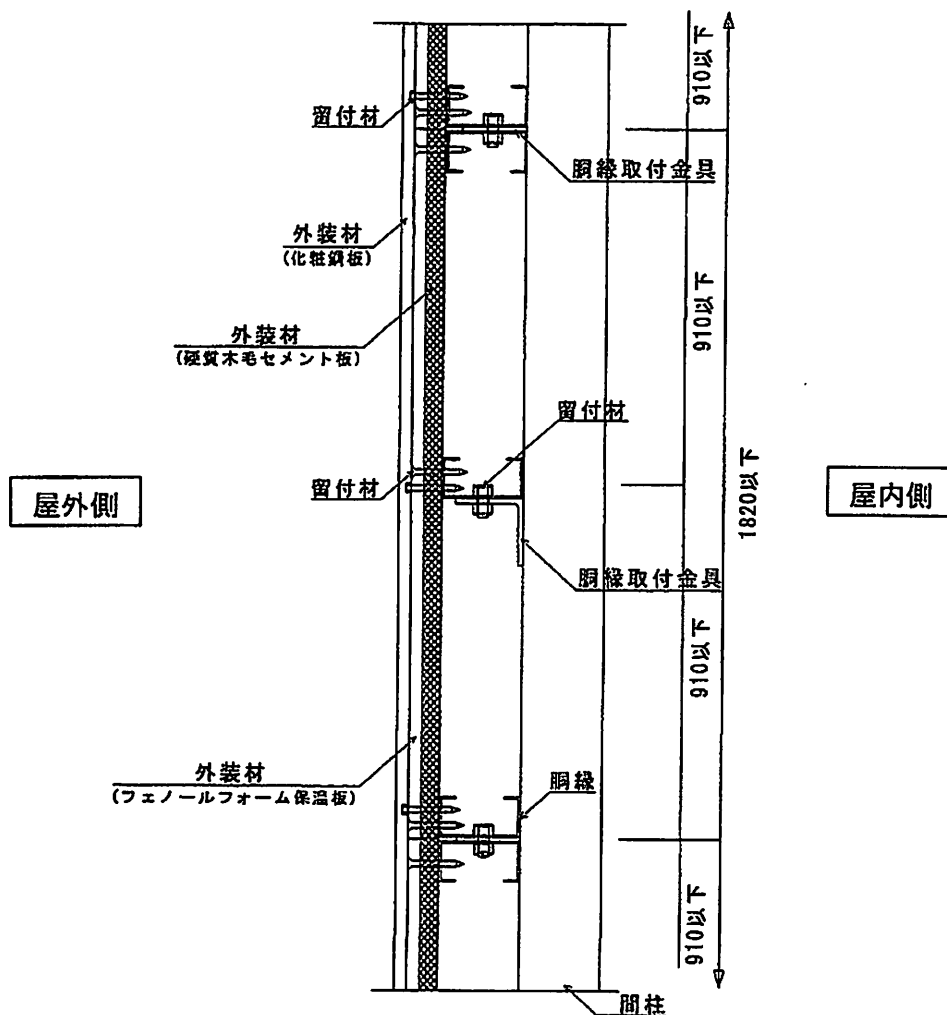
透視図

図 1 構造説明図

単位 mm

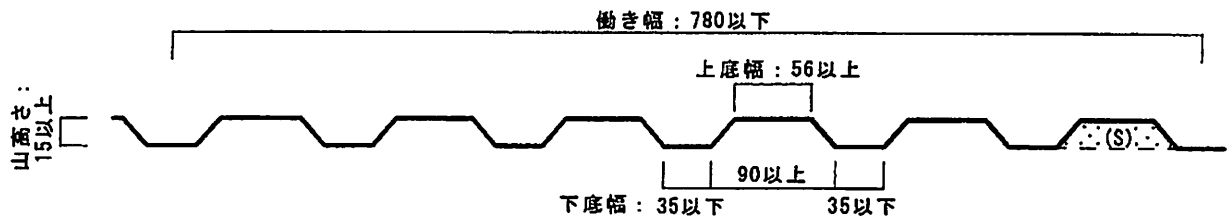


水平断面詳細図



鉛直断面詳細図

図2 構造説明図



折板形状：①、②又は③

①角波板

②リブ波形

③波形

断面係数 ( $Z_x$ ) :  $0.9\text{cm}^3/\text{m}$  以上

又は空間断面積 (S) :  $10\text{cm}^2$  以上

なお、各辺部にリブ補強入りも可

外装材(鋼板)の形状

図3 構造説明図

## 6. 施工方法：

施工図を図4～図6に示す。

施工は以下の手順で行う。

### (1) 軽量鉄骨下地

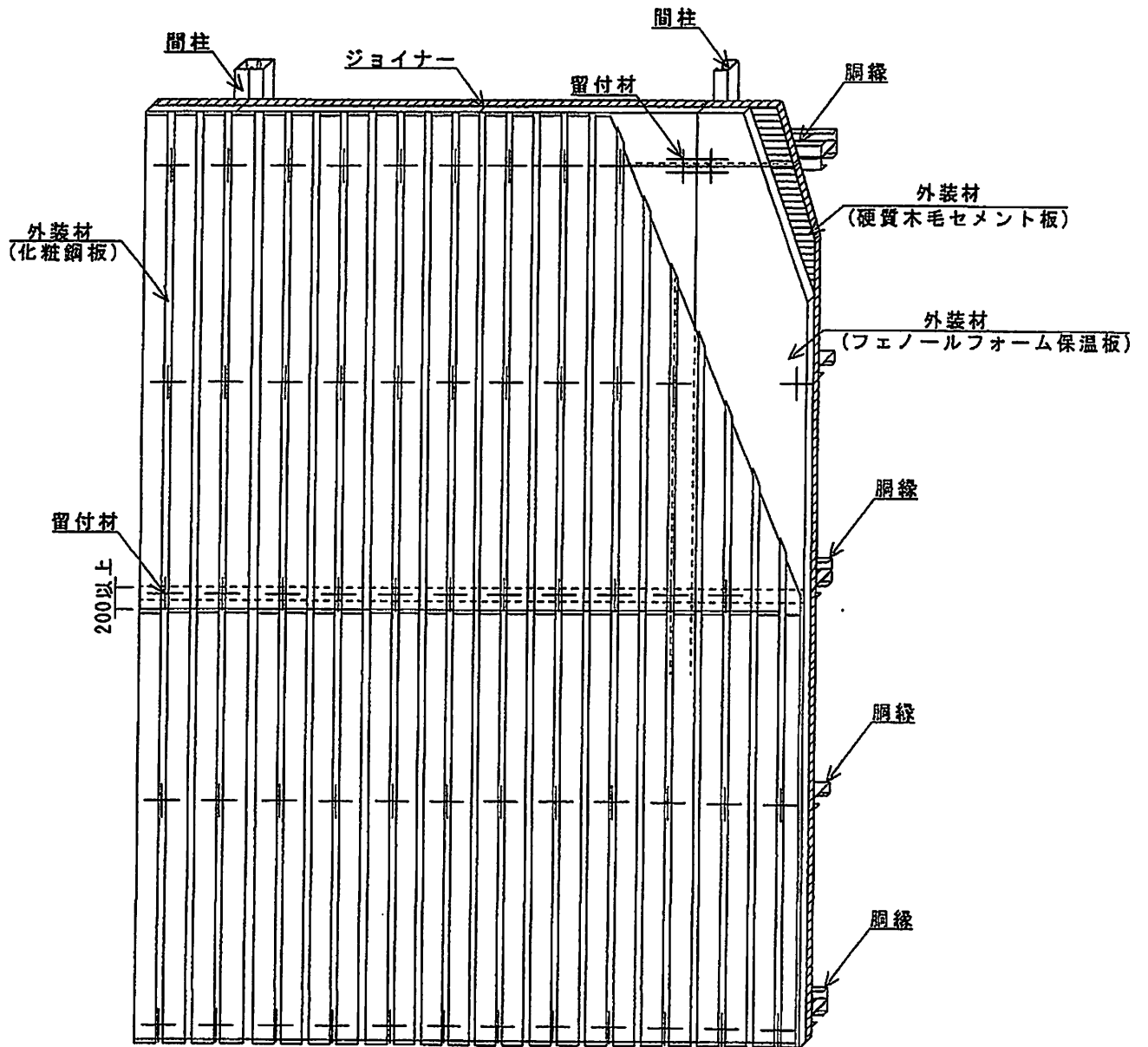
#### ① 下地材の組付け

- ・ 胴縁・間柱取付金具の取付けについては、胴縁取付金具は間柱に間隔910mm以下、間柱取付金具は間柱受に間隔2000mm以下となるよう電気溶接で取付ける。
- ・ 間柱は間柱受に取付けられた間柱取付金具と母屋連結固定板にて間柱を間隔2000mm以下になるよう溶接で取付ける。
- ・ 胴縁(C又は□形鋼)は間柱に取付けた胴縁取付金具に留付材又は電気溶接で取付け固定する。

#### ② 外装材の取付け

- ・ 縦張仕様を原則とする。
- ・ 間柱受に水切りをドリリングタッピンねじ又はタッピンねじにて取付ける。
- ・ 室内側が硬質木毛セメント板となるように、硬質木毛セメント板とフェノールフォーム保温板を接着剤(ポリシロキサン系：塗布量200g/m<sup>2</sup>以上)で重張りし、ジョイナーを敷き込みタッピンねじ又はドリリングタッピンねじにて固着する。
- ・ 化粧鋼板の溝部(谷部：凹側)で、水平方向は溝間隔の一つおき、鉛直方向は間隔910mm以下で胴縁にタッピンねじ又はドリリングタッピンねじにて固着する。  
なお、化粧鋼板の水平方向の接合部は、重ね代200mm以上とする。

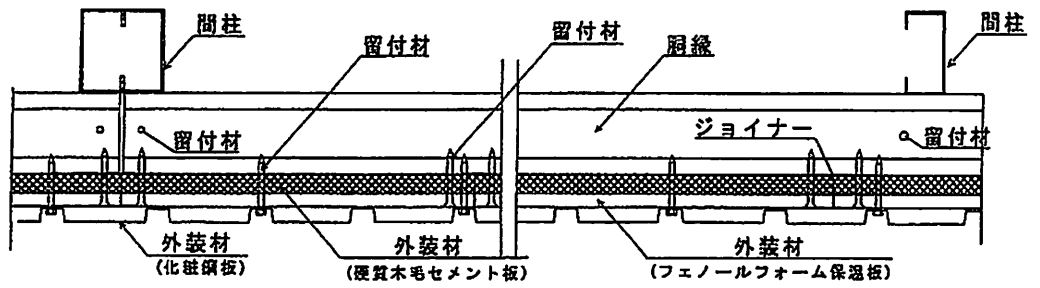
単位 mm



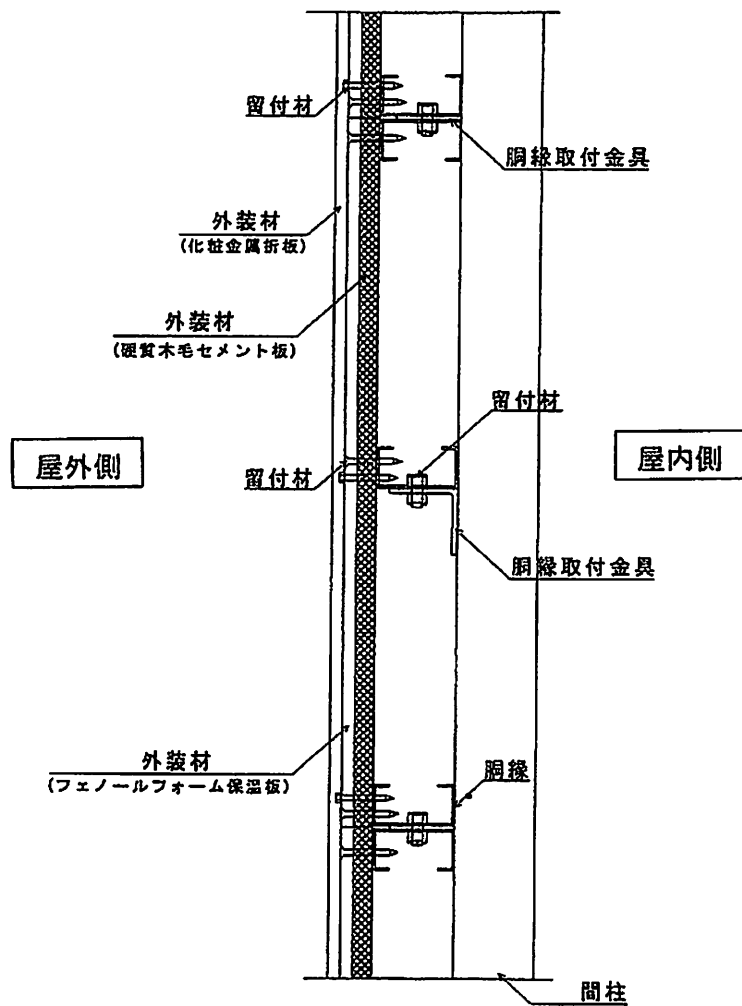
透視図

図4 施工図



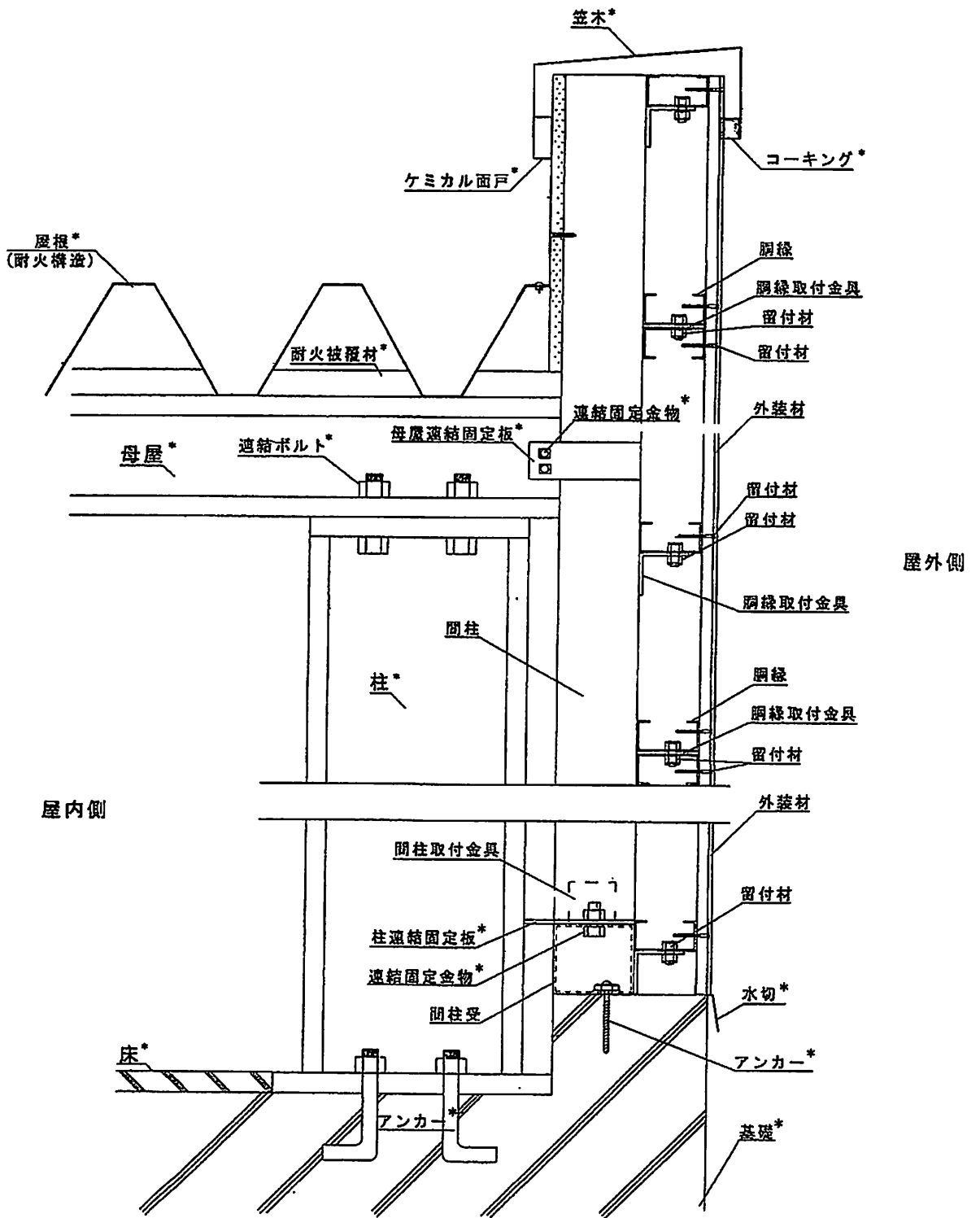


水平断面詳細図



鉛直断面詳細図

図5 施工図



\* : 評価対象外

図6 施工図