

1. 構造名：
裏打材 [合成樹脂系] 裏張・葺材 [アルミニウム合金板製、めっき鋼板製、ステンレス鋼板製、銅合金板製又はチタン板製]・フェノールフォーム板・硬質木片セメント板表張/軽量鉄骨下地屋根
2. 仕様の寸法：
仕様の寸法を表1に示す。

表1 仕様の寸法

項 目	仕 様
支持部材の間隔	構造計算により構造安全性が確かめられた寸法
たるきの間隔	607mm以下
葺材	仕様：①～⑥の一 ①横葺 働き幅：50～600mm ②瓦棒葺 働き幅：120～600mm ③立平葺 働き幅：100～853mm ④平滑葺き 働き幅：225～1020mm ⑤金属瓦葺 働き幅：203～910mm ⑥折板葺 働き幅：250～800mm

3. 仕様の主構成材料：

仕様の主構成材料を表2に示す。

表2 仕様の主構成材料

項目	仕様
たるき	材料：一般構造用軽量形鋼(JIS G 3350) 形状：C形又は角形 寸法：①又は② ①C-100×50×20×2.3mm以上 ②□-100×50×2.3mm以上
葺材	種類：(1)～(5)の一 但し、塗装の塗布量70g/m ² 以下(有機質量)
(1)アルミニウム合金板	材料：1)、2)又は3) 1)塗装アルミニウム合金押出型材、又は塗装アルミニウム板(JIS H 4100の塗装品)、(国土交通大臣認定不燃材料：NM-8597、NM-8598)、又は(JIS H 4001)、(JIS H 8602) 厚さ：0.6～1.3mm 2)アルミニウム合金板(JIS H 4000)、(JIS H 4100) 厚さ：0.6mm以上 3)両面合成樹脂塗装/アルミニウム合金板 (国土交通大臣認定不燃材料：NM-3555) 厚さ：0.6mm以上 降伏点：35N/mm ² 以上
(2)めっき鋼板	材料：1)～(20)の一 1)塗装熔融55%アルミニウム-亜鉛合金めっき鋼板(JIS G 3322) 2)熔融55%アルミニウム-亜鉛合金めっき鋼板(JIS G 3321) 3)塗装熔融亜鉛めっき鋼板(JIS G 3312) 4)熔融亜鉛めっき鋼板(JIS G 3302) 5)塗装熔融亜鉛-5%アルミニウム合金めっき鋼板(JIS G 3318) 6)熔融亜鉛-5%アルミニウム合金めっき鋼板(JIS G 3317) 7)熔融アルミニウムめっき鋼板(JIS G 3314) 8)両面ポリエステル樹脂系塗料/アルミニウムめっき鋼板(国土交通大臣認定不燃材料：NM-9583、NM-9584) 9)フッ素樹脂系塗装/裏面ポリエステル樹脂系塗装/アルミニウムめっき鋼板(国土交通大臣認定不燃材料：NM-9662) 10)両面アクリル樹脂系塗装/亜鉛めっき鋼板(国土交通大臣認定不燃材料：NM-8341、NM-8514) 11)両面ポリエステル樹脂系塗料/熔融アルミニウムめっき鋼板(国土交通大臣認定不燃材料：NM-1863) 12)塗装/亜鉛めっき鋼板(国土交通大臣認定不燃材料：NM-8697) 13)建築構造用熔融亜鉛-アルミニウム-マグネシウム合金めっき鋼板(国土交通大臣認定指定建築材料：MSTL-0069、0070、0064及び0065) 14)フッ化ビニリデン樹脂系塗料/両面アクリル・塩化ビニル樹脂系塗料/亜鉛めっき鋼板(国土交通大臣認定不燃材料：NM-8400)

つづく

つづき

<p>葺材板</p> <p>(2)めっき鋼板</p>	<p>15)アルミニウム・亜鉛合金めっき鋼板(国土交通大臣認定不燃材料：NM-8027)</p> <p>16)ポリエステル樹脂系塗装／アルミニウム・亜鉛合金めっき鋼板(国土交通大臣認定不燃材料：NM-8028)</p> <p>1)～16)の厚さ：0.35(－0.05)～0.8mm</p> <p>17)ウレタン樹脂系塗装亜鉛合金板張／合成樹脂塗装鋼板 (国土交通大臣認定不燃材料：NE-0040、NE-0044)</p> <p>18)亜鉛合金板張／合成樹脂塗装鋼板 (国土交通大臣認定不燃材料：NE-0041、NE-0045)</p> <p>19)ウレタン樹脂系塗装亜鉛合金板張／鋼板 (国土交通大臣認定不燃材料：NE-0042、NE-0046)</p> <p>20)亜鉛合金板張／鋼板(国土交通大臣認定不燃材料：NE-0043、NE-0047)</p> <p>17)～20)の厚さ：1(－0.1)mm以上</p> <p>降伏点：205N/mm²以上</p>										
<p>(3)ステンレス鋼板</p>	<p>材質：1)、2)又は3)</p> <p>1)塗装ステンレス鋼板(JIS G 3320)</p> <p>2)熱間ステンレス鋼板(JIS G 4304)</p> <p>3)冷間ステンレス鋼板(JIS G 4305)</p> <p>厚さ：0.35(－0.05)～0.8mm</p> <p>降伏点：205N/mm²以上</p>										
<p>(4)銅合金板</p>	<p>材料：伸銅品(JIS H 0500)、(JIS H 5120)又は (国土交通大臣認定不燃材料：NM-8586～NM-8595の一)</p> <p>厚さ：0.30～0.8mm</p> <p>降伏点：205N/mm²以上</p>										
<p>(5)チタン板</p>	<p>材料：チタン展伸材(JIS H 4600)、(JIS H 4657)又は (国土交通大臣認定不燃材料：NM-8596)</p> <p>厚さ：0.30～0.8mm</p> <p>降伏点：205N/mm²以上</p>										
<p>裏打材</p>	<p>仕様：合成樹脂系</p> <p>厚さ：4～10mm</p> <p>密度：25kg/m³以上</p> <p>材料：①～⑨の一</p> <p>①ポリエチレンフォーム</p> <p>組成(質量%)：</p> <table data-bbox="475 1391 1066 1464"> <tr> <td>ポリエチレンフォーム</td> <td>99.5以下</td> </tr> <tr> <td>発泡剤等</td> <td>0.5以上</td> </tr> </table> <p>②ポリエチレンフォーム</p> <p>組成(質量%)：</p> <table data-bbox="475 1541 1066 1650"> <tr> <td>ポリエチレンフォーム</td> <td>87.0以下</td> </tr> <tr> <td>難燃剤(テトラプロモフタルイミド等)</td> <td>8.7以上</td> </tr> <tr> <td>無機質</td> <td>4.3以上</td> </tr> </table>	ポリエチレンフォーム	99.5以下	発泡剤等	0.5以上	ポリエチレンフォーム	87.0以下	難燃剤(テトラプロモフタルイミド等)	8.7以上	無機質	4.3以上
ポリエチレンフォーム	99.5以下										
発泡剤等	0.5以上										
ポリエチレンフォーム	87.0以下										
難燃剤(テトラプロモフタルイミド等)	8.7以上										
無機質	4.3以上										

つづく

③無機質高充てんフォームプラスチック	
組成(質量%) :	
・有機系樹脂 : 43以下	
エチレン酢ビ共重合体等有機質	
エチレン酢ビ共重合	80~95
オレフィン系樹脂	5~20
・無機質系充てん剤 : 46以上 ; 1) 又は2)	
1) 水酸化マグネシウム	21以上
水酸化アルミニウム	23以上
三酸化アンチモン	2以下
2) 水酸化アルミニウム	38以上
三酸化アンチモン	8以下
・難燃剤他 : 11以上	
臭素系難燃剤(デカプロモジフェニルエーテル)	7以上
三酸化アンチモン	4以下
④オレフィン樹脂系フォーム	
組成(質量%) :	
・有機系樹脂 : 41	
オレフィン系樹脂	37
アゾジカルボンアミド	1
ジカルバミルヒドラジン	1
ヒドラゾジカルボンイミド	1
有機系顔料(イソインドリノン系)	1
・難燃剤 : 59	
水酸化マグネシウム	21
水酸化アルミニウム	23
三酸化アンチモン	4
臭素系難燃剤(デカプロモジフェニルエーテル)	11
⑤ポリエチレンフォーム	
組成(質量%) :	
・有機系樹脂 : 39.0(±3.0)	
ポリエチレン系樹脂	39.0(±3.0)
・充てん材 : 5(±0.05)	
有機チタン化合物	2.0(±0.05)
金属脂肪酸塩	1.5(±0.05)
酸化亜鉛	1.0(±0.05)
有機系酸化防止剤	0.5(±0.05)
・難燃剤 : 56(±2.0)	
水酸化アルミニウム	38.0(±2.0)
臭素系難燃剤(デカプロモジフェニルエーテル)	12.0(±1.5)
三酸化アンチモン	6.0(±0.7)

裏打材	<p>⑥水酸化マグネシウム混入／エチレン-酢酸ビニル樹脂系フォーム 組成(質量%) :</p> <ul style="list-style-type: none"> ・有機系樹脂 : 40.2 エチレン-酢酸ビニル樹脂 40.2 ・難燃材 : 59.8 水酸化マグネシウム 32.2 水酸化アルミニウム 14.1 臭素系難燃剤(デカブロモジフェニルエーテル) 9.1 三酸化アンチモン 4.4 <p>⑦ポリエチレン樹脂系フォーム 組成(質量%) :</p> <ul style="list-style-type: none"> ・有機系樹脂 : 40(±4.0) ポリエチレン系樹脂 40(±4.0) ・難燃材 : 59(±3.2) 水酸化マグネシウム 32(±3.2) 水酸化アルミニウム 14(±1.4) 臭素系難燃剤(デカブロモジフェニルエーテル) 9(±0.9) 三酸化アンチモン 4(±0.5) ・添加剤 : 1(±0.1) 加工助剤(シリコンオイル) 0.6(±0.05) 酸化防止剤(ヒンダートフェノール系) 0.4(±0.05) <p>⑧ポリエチレン樹脂系フォーム 組成(質量%) :</p> <ul style="list-style-type: none"> ポリエチレン系樹脂 37.5(±3.7) 水酸化マグネシウム 22.3(±2.2) 水酸化アルミニウム 23.8(±2.3) 三酸化アンチモン 3.8(±0.4) 臭素系難燃剤 11.5(±1.1) 有機系顔料 1.1(±0.1) <p>⑨ポリエチレン樹脂系フォーム 組成(質量%) :</p> <ul style="list-style-type: none"> ポリエチレン系樹脂 40(±4.0) 水酸化マグネシウム 32(±3.2) 水酸化アルミニウム 14(±1.4) 三酸化アンチモン 4(±0.5) 臭素系難燃剤 9(±0.9) 有機質系添加剤(ヒンダートフェノール系酸化防止剤等) 0.5(±0.05) 有機質系顔料(アゾ系顔料等) 0.5(±0.05)
-----	---

つづき

化粧板	仕様：なし
野地板	材料：硬質木片セメント板(JIS A 5404) 厚さ：18(-1)～25(+1)mm 密度：1.0g/cm ³ 以上
断熱材	<p>材料：①～⑧の一</p> <p>①フェノールフォーム板 規格：1)又は2) 1)発泡プラスチック保温材(JIS A 9511) 2)建築用断熱材(JIS A 9521) 構成：1)及び2) 1)フェノール樹脂発泡体 組成(質量%)： フェノール樹脂 94(±2) 発泡材 6(±2) 密度：40(±5)kg/m³ 酸素指数：34(-3)以上(JIS K 7201)</p> <p>2)面材(両面張り) 材料：a)、b)又はc) a)無機質充てんガラス繊維不織布 質量：80～150g/m² b)アルミニウム箔張ガラス繊維不織布 質量：80～600g/m² c)無機系の加工紙(けい酸マグネシウム紙、ガラス繊維紙、ガラス繊維混抄紙、アルミニウムはく・ガラス繊維複合紙、アルミニウムはく・ガラス繊維混抄複合紙) 質量：20～600g/m² 厚さ：0.2～0.5mm(片面あたり)</p> <p>②両面合成樹脂・ガラス繊維不織布混抄紙張フェノールフォーム裏張/ガラス繊維ネット・ガラス繊維不織布裏張アルミニウム合金はく(国土交通大臣認定不燃材料：NM-2596)</p> <p>③両面合成樹脂・ガラス繊維不織布混抄紙張フェノールフォーム裏張/ガラス繊維ネット・ガラス繊維不織布裏張合成樹脂塗装アルミニウム合金はく(国土交通大臣認定不燃材料：NM-2594)</p> <p>④両面合成樹脂・ガラス繊維不織布混抄紙張フェノールフォーム充てん/両面ガラス繊維ネット・ガラス繊維不織布裏張アルミニウム合金はく(国土交通大臣認定不燃材料：NM-2592)</p> <p>⑤両面合成樹脂・ガラス繊維不織布混抄紙張フェノールフォーム充てん/両面ガラス繊維ネット・ガラス繊維不織布裏張合成樹脂塗装アルミニウム合金はく(国土交通大臣認定不燃材料：NM-2590)</p> <p>⑥両面合成樹脂・ガラス繊維不織布混抄紙張フェノールフォーム充てん/両面ガラス繊維ネット・ガラス繊維不織布裏張アクリル系樹脂塗装アルミニウム合金はく(国土交通大臣認定不燃材料：NM-2209)</p> <p>⑦両面合成樹脂・ガラス繊維混抄紙張フェノールフォーム充てん/両面ガラス繊維ネット・ガラス繊維不織布裏張合成樹脂塗装アルミニウム合金はく(国土交通大臣認定不燃材料：NM-1973)</p> <p>⑧両面ガラス繊維混抄紙張フェノールフォーム裏張/合成樹脂塗装水酸化アルミニウム紙張アルミニウム合金はく(国土交通大臣認定不燃材料：NM-2829)</p> <p>厚さ：25(±3)mm</p>

4. 仕様の副構成材料：

仕様の副構成材料を表3に示す。

表3 仕様の副構成材料

項目	仕様
たるき取付金具	材料：一般構造用圧延鋼材(JIS G 3101) 形状・寸法：①及び② ①L-75×65×6mm以上 ②平鋼FB-6×75×65mm以上(たる木ダブル部位仕様) 取付間隔：607mm以下 留付材：アーク溶接 溶接幅：2.3mm以上 隅肉溶接長さ：20mm以上 取付箇所：4箇所以上
たるき留付材	材料：①及び②、又は③ ①六角ボルト 寸法：径12×長さ25mm以上 ②ナット 寸法：径12mm以上 ①及び②の材質：鋼製又はステンレス鋼製 ③アーク溶接 溶接幅：2.3mm以上 隅肉溶接長さ：20mm以上
たるき用耐火被覆	材料：①又は② ①けい酸カルシウム板(JIS A 5430) ②ロックウール吸音材(JIS A 6301) 厚さ：25mm以上 密度：0.4(-0.04)g/cm ³ 以上 留付材：1)及び2) 1)ドリリングタッピンねじ(JIS B 1125) 寸法：呼び径φ4×長さ40mm以上 留付間隔：400mm以下 2)接着材 材質：けい酸ナトリウム系 使用量：230g/m ² 以上
留付材	野地板用： 材料：①、②又は③ ①タッピンねじ ②ドリリングタッピンねじ ③タッピンねじのねじ山をもつドリルねじ 材質：1)～7)の一 1)鉄線(JIS G 3532) 2)普通鉄線(JIS G 3532) 3)ステンレス鋼線(JIS G 4309) 4)冷間圧造用炭素鋼(JIS G 3507-1) 5)冷間圧造用炭素鋼線(JIS G 3507-2) 6)機械構造用炭素鋼鋼材(JIS G 4051) 7)冷間圧造用ステンレス鋼線(JIS G 4315) 寸法：胴部径φ4.0(-0.4)×長さ30(-3)mm以上 留付間隔：405mm以下

つづく

つづき

<p>防水材</p>	<p>材料：①～⑤の一</p> <p>①アスファルトルーフィングフェルト(JIS A 6005) 単位面積質量：1500g/m²以下</p> <p>②合成高分子系ルーフィングシート(JIS A 6008) 厚さ：1.5mm以下</p> <p>③改質アスファルトルーフィングシート(JIS A 6013) 厚さ：2.5mm以下</p> <p>④透湿防水シート(JIS A 6111) 厚さ：1.5mm以下</p> <p>⑤透湿ルーフィングシート 組成(質量%)： 基材(ポリエチレン不織布) 70.9(±3.0) 表面材(ポリエステル不織布) 19.0(±2.0) 接着剤(エチレン-プロピレン共重合体) 5.0(±0.5) 防滑剤(ブタン内包発泡/アクリル樹脂) 3.2(±0.3) 防滑剤(スチレン-アクリル酸共重合体) 1.9(±0.2) 厚さ：0.41(±0.1)mm以下</p> <p>有機質量：1500g/m²以下</p>
<p>裏打材用接着剤</p>	<p>種類：①～⑤の一</p> <p>①スチレンブタジエンゴム系接着剤 ②アクリル系樹脂接着剤 ③ウレタン系樹脂接着剤 ④クロロプレンゴム系接着剤 ⑤エポキシ系樹脂接着剤</p> <p>塗布量：50g/m²以下(有機質量)</p>
<p>吊子 (葺材仕様：①～④又は⑥に使用)</p>	<p>材料：葺材と同じ</p> <p>厚さ：0.35mm以上 (但し、アルミニウムは厚さ：0.6～2.5mm)</p> <p>幅：35(±2)mm以上</p> <p>長さ：56(±5)mm以上</p> <p>取付間隔：607mm以下 (但し、⑥仕様は両端に取り付ける)</p>

つづく

つづき

<p>吊子留付材 (葺材仕様：①～④又は⑥に使用)</p>	<p>葺材仕様①～④の場合： 材料：1)～4)の一 1) タッピンねじ 2) ドリリングタッピンねじ 3) タッピンねじのねじ山をもつドリルねじ 4) すりわり付きタッピンねじ 材質：a)～g)の一 a) 鉄線 (JIS G 3532) b) 普通鉄線 (JIS G 3532) c) ステンレス鋼線 (JIS G 4309) d) 冷間圧造用炭素鋼 (JIS G 3507-1) e) 冷間圧造用炭素鋼線 (JIS G 3507-2) f) 機械構造用炭素鋼鋼材 (JIS G 4051) g) 冷間圧造用ステンレス鋼線 (JIS G 4315) 寸法：胴部径 $\phi 4.0(-0.4) \times$ 長さ $40(-6)$ mm以上 葺材仕様⑥の場合： 材料：六角ボルト (JIS G 1180) 寸法：M6 \times 長さ 20mm以上</p>
<p>タイトフレーム (葺材仕様：⑥に使用)</p>	<p>材料：葺材と同じ 厚さ：0.35mm以上 (但し、アルミニウムは厚さ：0.6～2.5mm) 幅：35mm以上 間隔：800mm以下</p>
<p>タイトフレーム留付材(葺材仕様：⑥に使用)</p>	<p>材料：(1)又は(2) (1)ねじ 材料：1)、2)又は3) 1) タッピンねじ 2) ドリリングタッピンねじ 3) タッピンねじのねじ山をもつドリルねじ 材質：a)～g)の一 a) 鉄線 (JIS G 3532) b) 普通鉄線 (JIS G 3532) c) ステンレス鋼線 (JIS G 4309) d) 冷間圧造用炭素鋼 (JIS G 3507-2) e) 冷間圧造用炭素鋼線 (JIS G 3507-2) f) 機械構造用炭素鋼鋼材 (JIS G 4051) g) 冷間圧造用ステンレス鋼線 (JIS G 4315) 寸法：胴部径 $\phi 4.0(-0.4) \times$ 長さ $40(-4)$ mm以上 (2)アーク溶接 溶接幅：2.3mm以上 隅肉溶接長さ：20mm以上</p>
<p>キャップ (葺材仕様：②～④又は⑥に使用)</p>	<p>仕様：あり又はなし(はぜ締め仕様の場合) 材料：葺材と同じ 厚さ：葺材と同じ (但し、アルミニウムは厚さ：0.6～2.5mm)</p>

つづく

つづき

<p>葺材留付材 (葺材仕様：⑤に 使用)</p>	<p>材料：1)、2)又は3) 1) タッピンねじ 2) ドリリングタッピンねじ 3) タッピンねじのねじ山をもつドリルねじ 材質：a)～g)の一 a) 鉄線(JIS G 3532) b) 普通鉄線(JIS G 3532) c) ステンレス鋼線(JIS G 4309) d) 冷間圧造用炭素鋼(JIS G 3507-2) e) 冷間圧造用炭素鋼線(JIS G 3507-2) f) 機械構造用炭素鋼鋼材(JIS G 4051) g) 冷間圧造用ステンレス鋼線(JIS G 4315) 寸法：呼び径$\phi 4.0(-0.4) \times$長さ40(-6)mm以上 留付間隔：910mm以下</p>
-----------------------------------	--

5. 仕様の構造説明図：

仕様の構造説明図を図1～図12に示す。

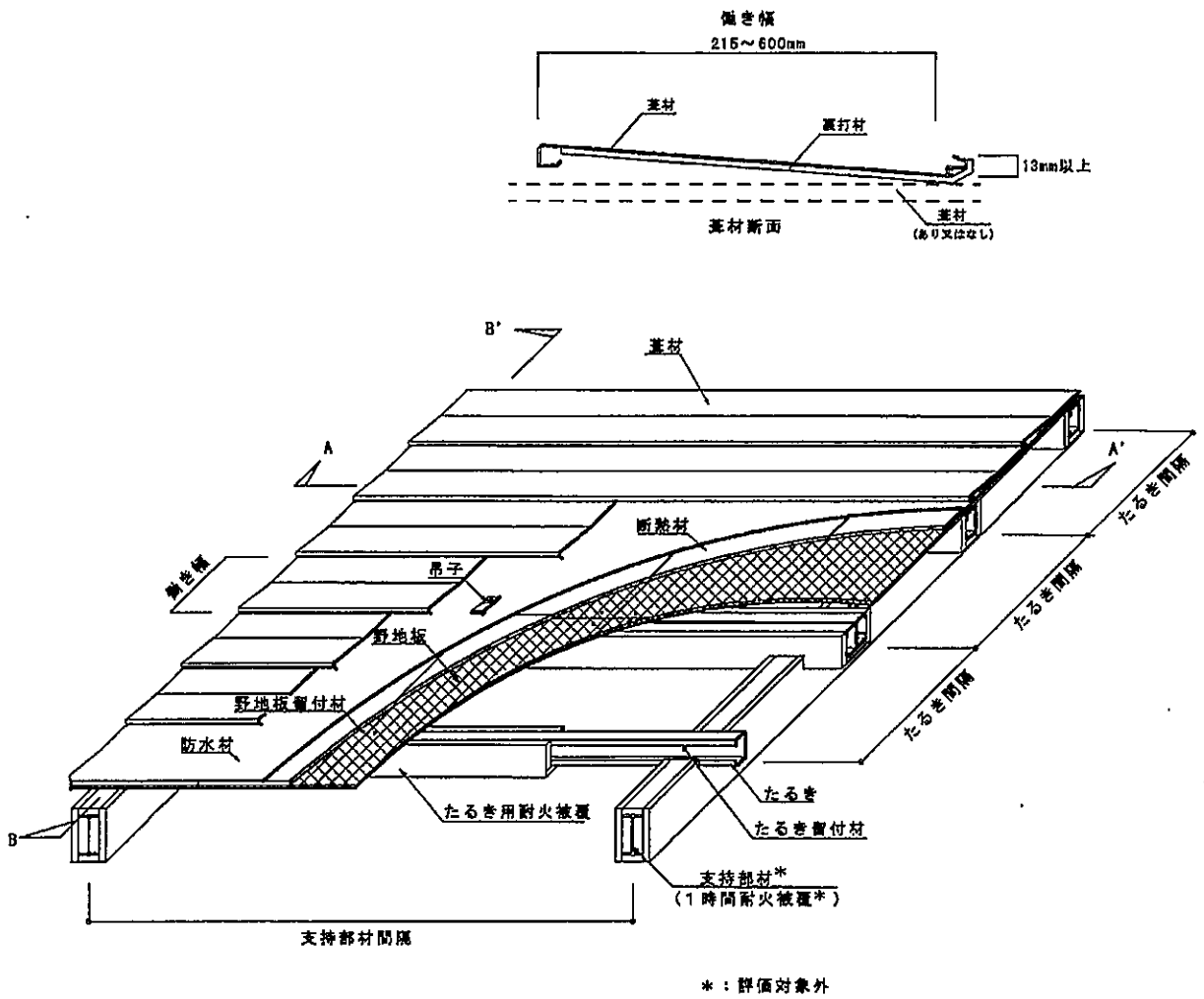
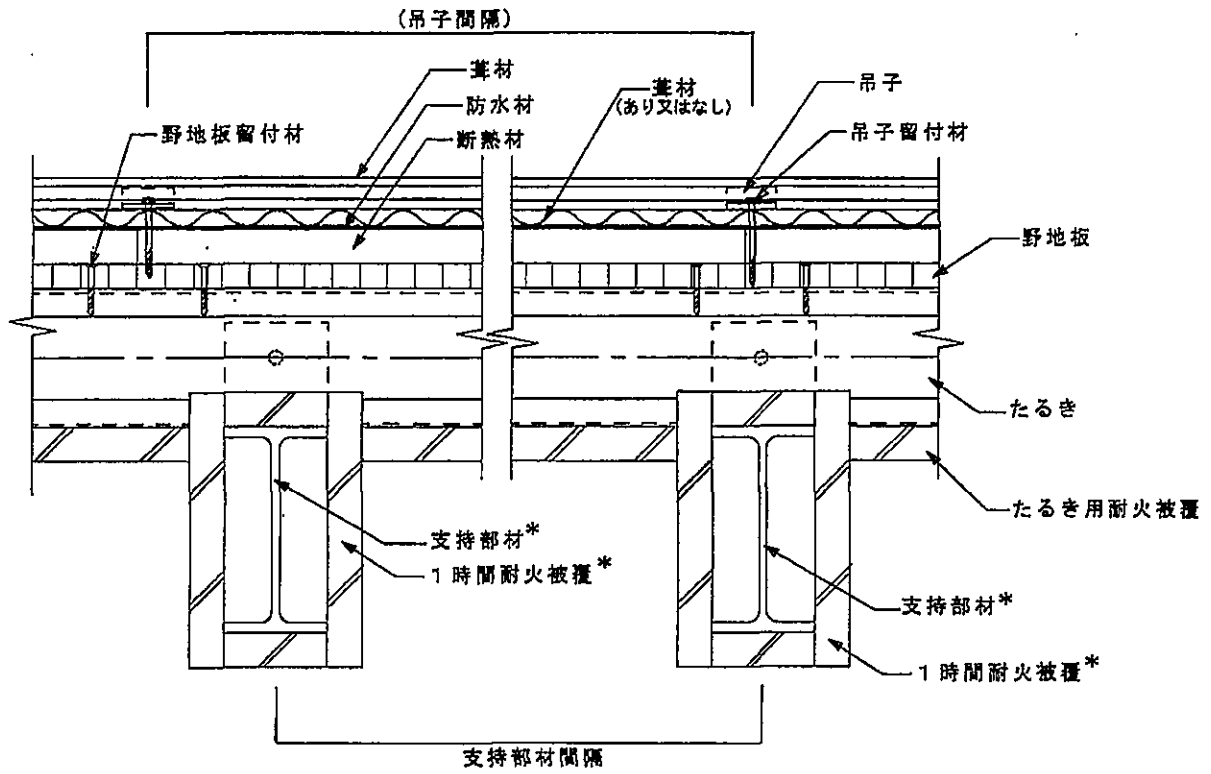
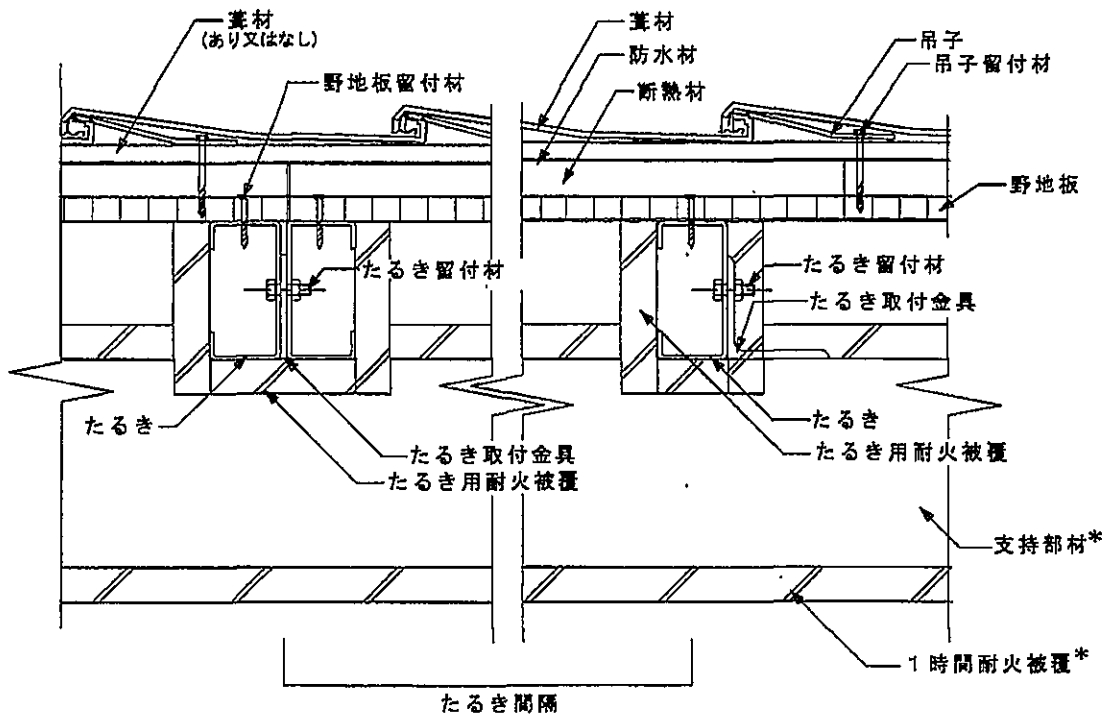


図1 構造説明図
(横葦仕様)



A-A' 断面詳細図



B-B' 断面詳細図

* : 評価対象外

図2 構造説明図
(横葦仕様)

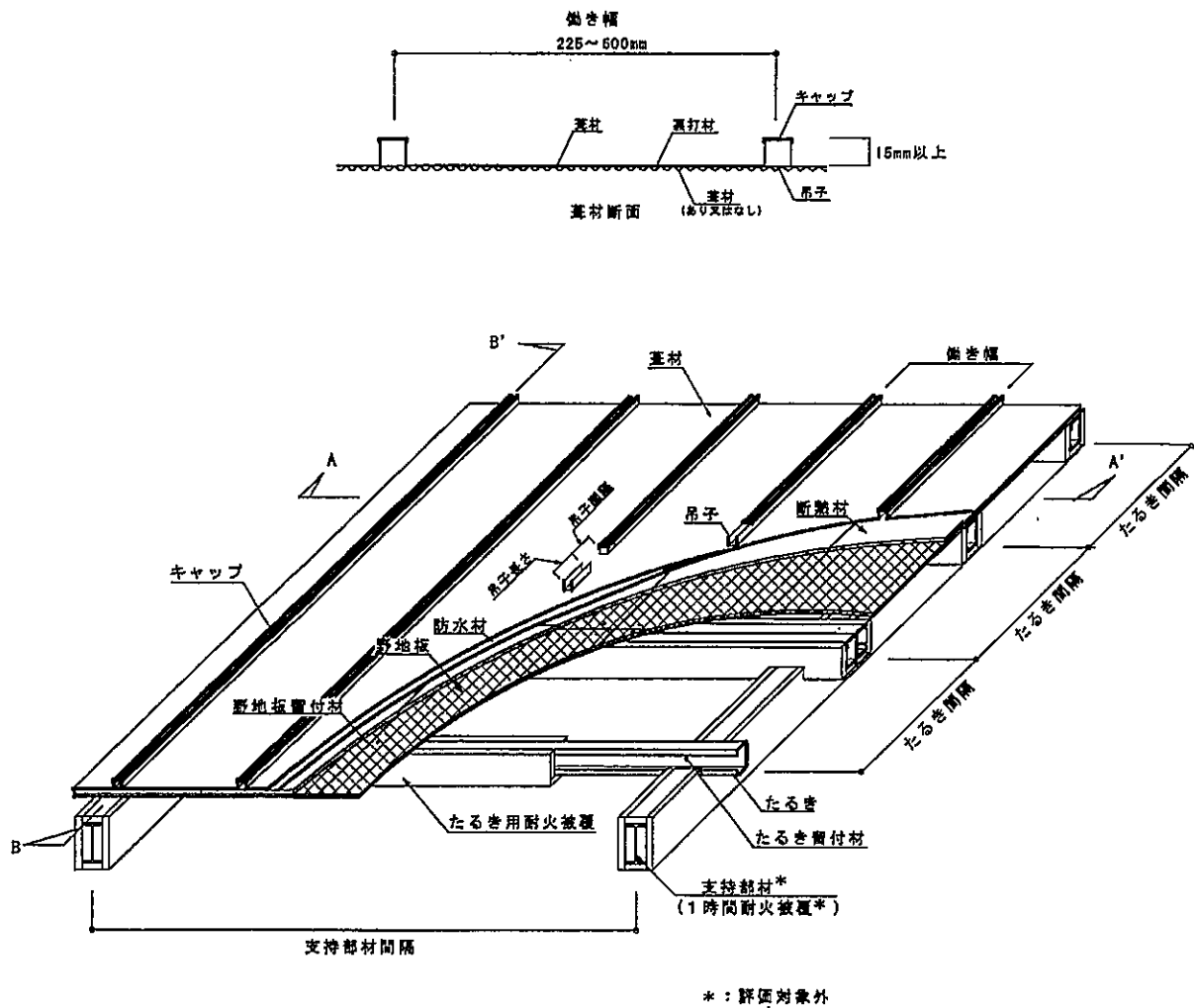
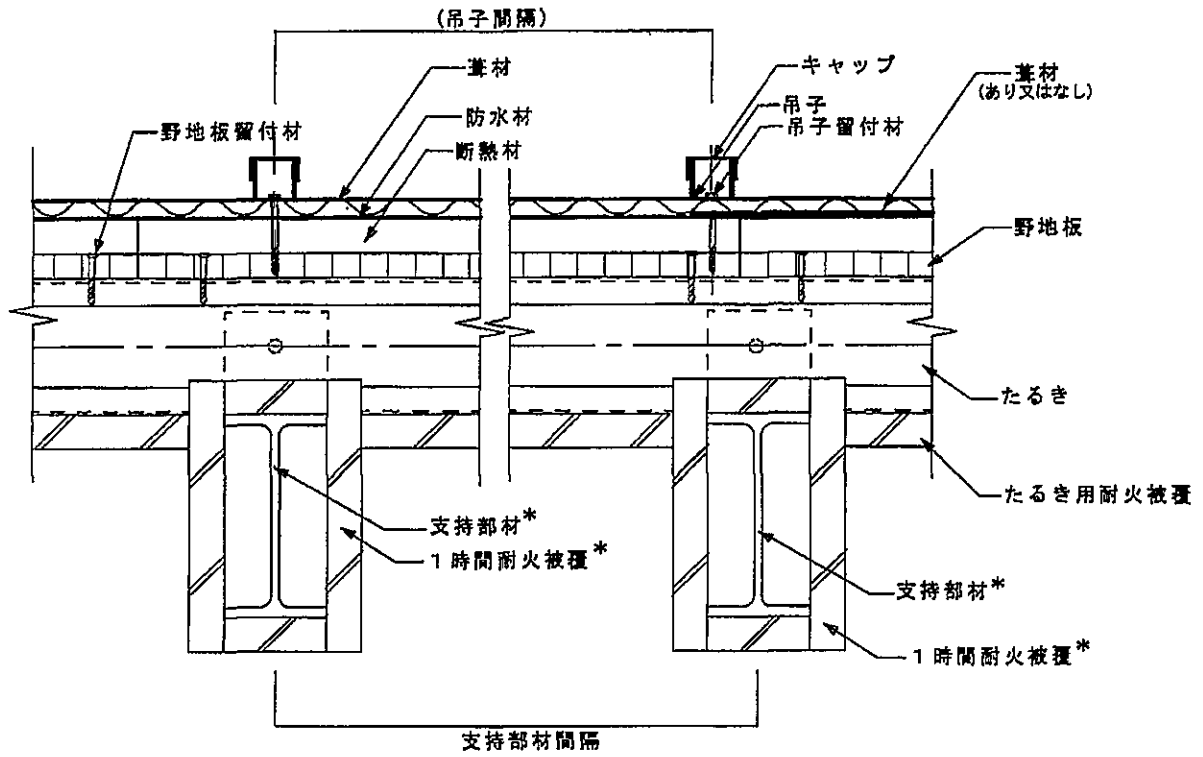
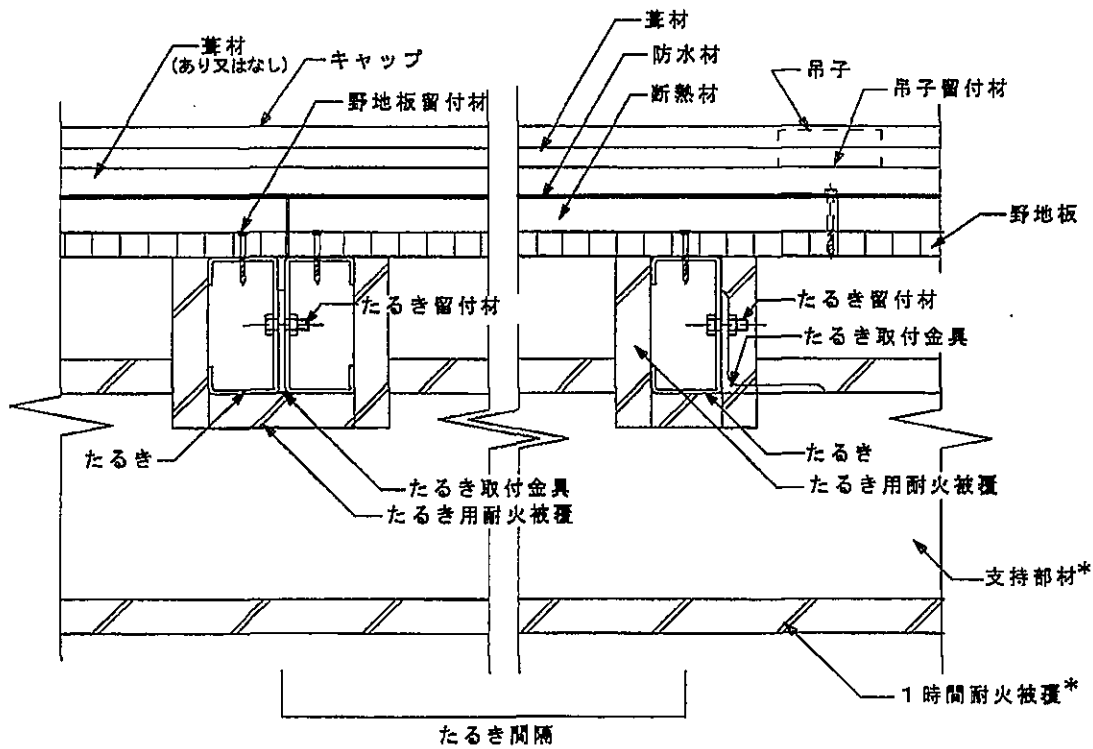


図3 構造説明図
(瓦棒葺仕様)



A-A' 断面詳細図



B-B' 断面詳細図

* : 評価対象外

図4 構造説明図
(瓦棒葦仕様)

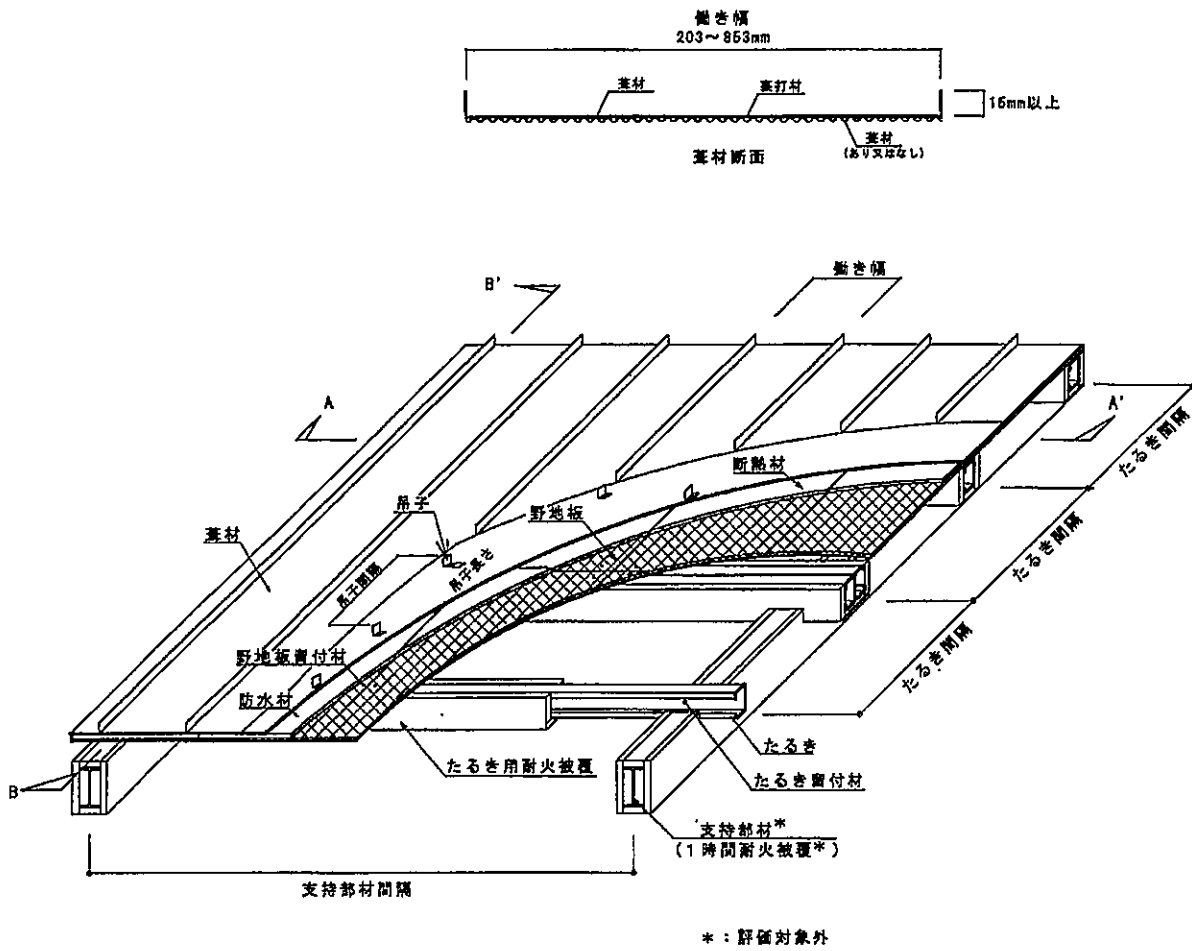
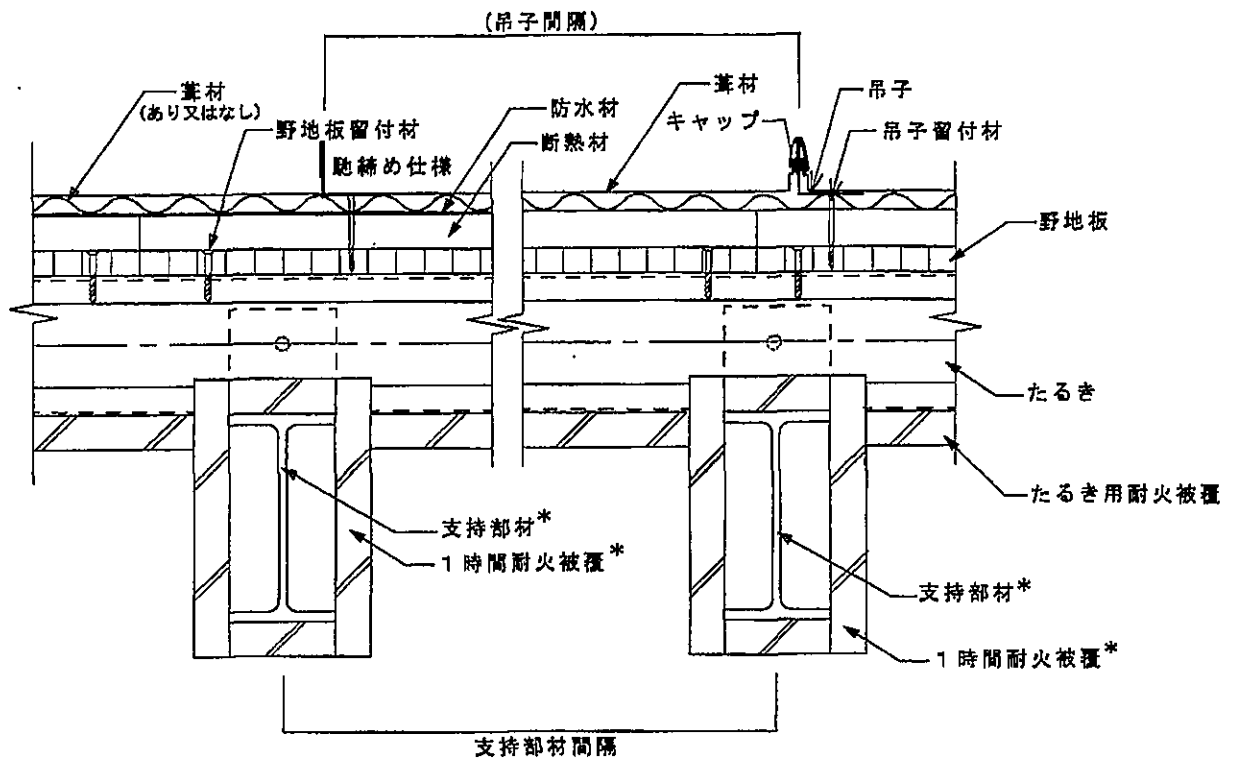
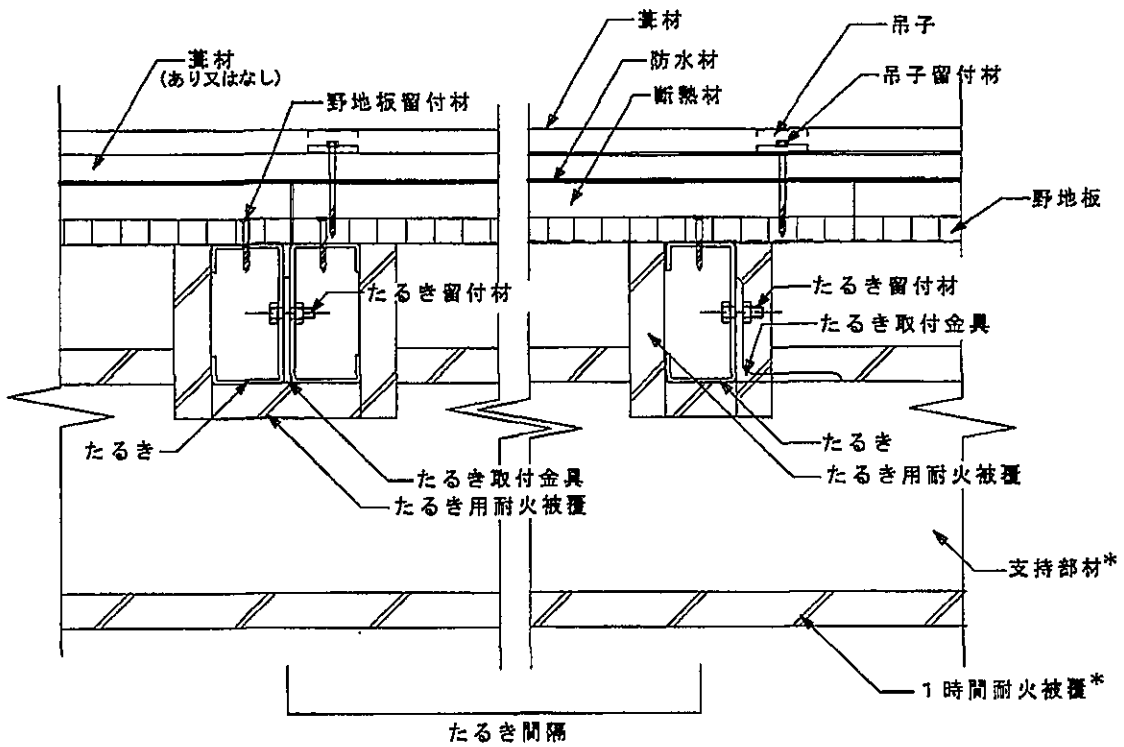


図5 構造説明図
(立平葺仕様)



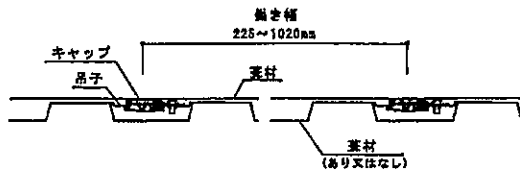
A-A' 断面詳細図



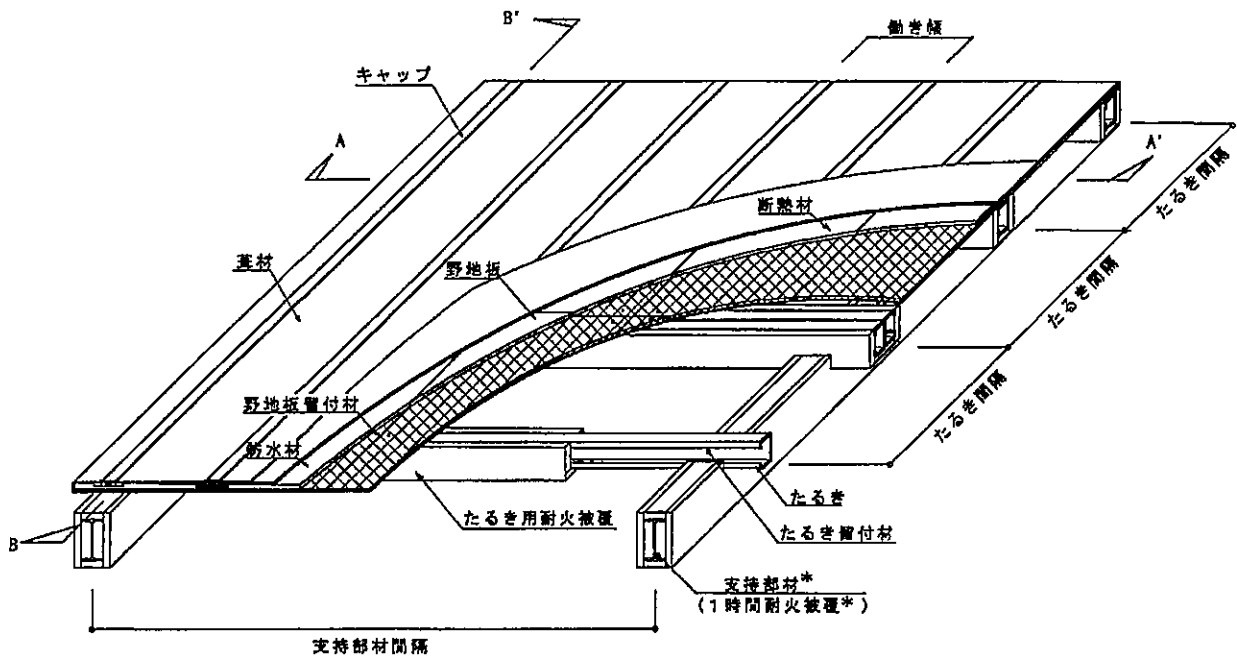
B-B' 断面詳細図

* : 評価対象外

図6 構造説明図
(立平葦仕様)

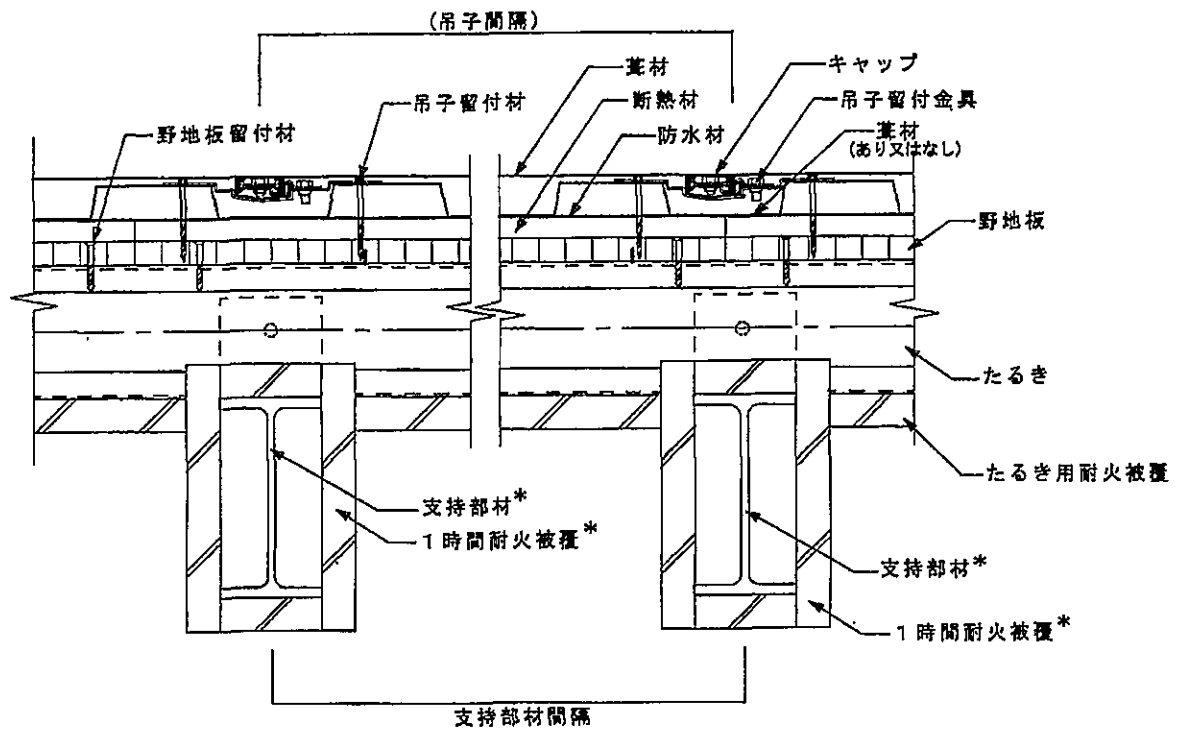


葦材断面図

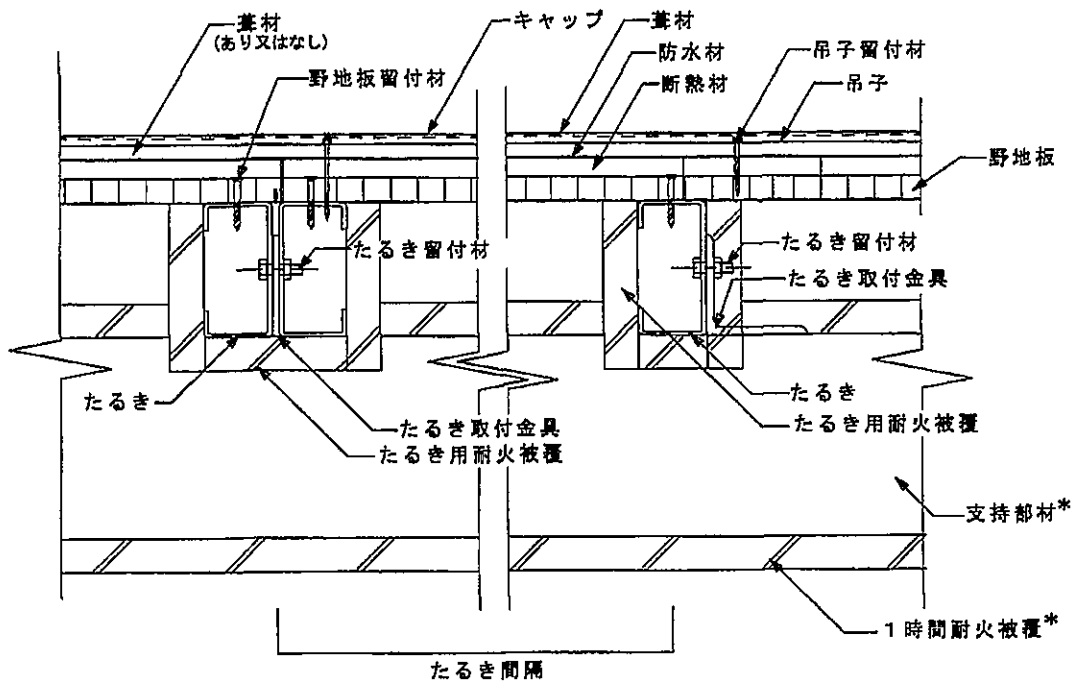


* : 評価対象外

図7 構造説明図
(平滑葦仕様)



A-A' 断面詳細図



B-B' 断面詳細図

* : 評価対象外

図8 構造説明図
(平滑葦仕様)

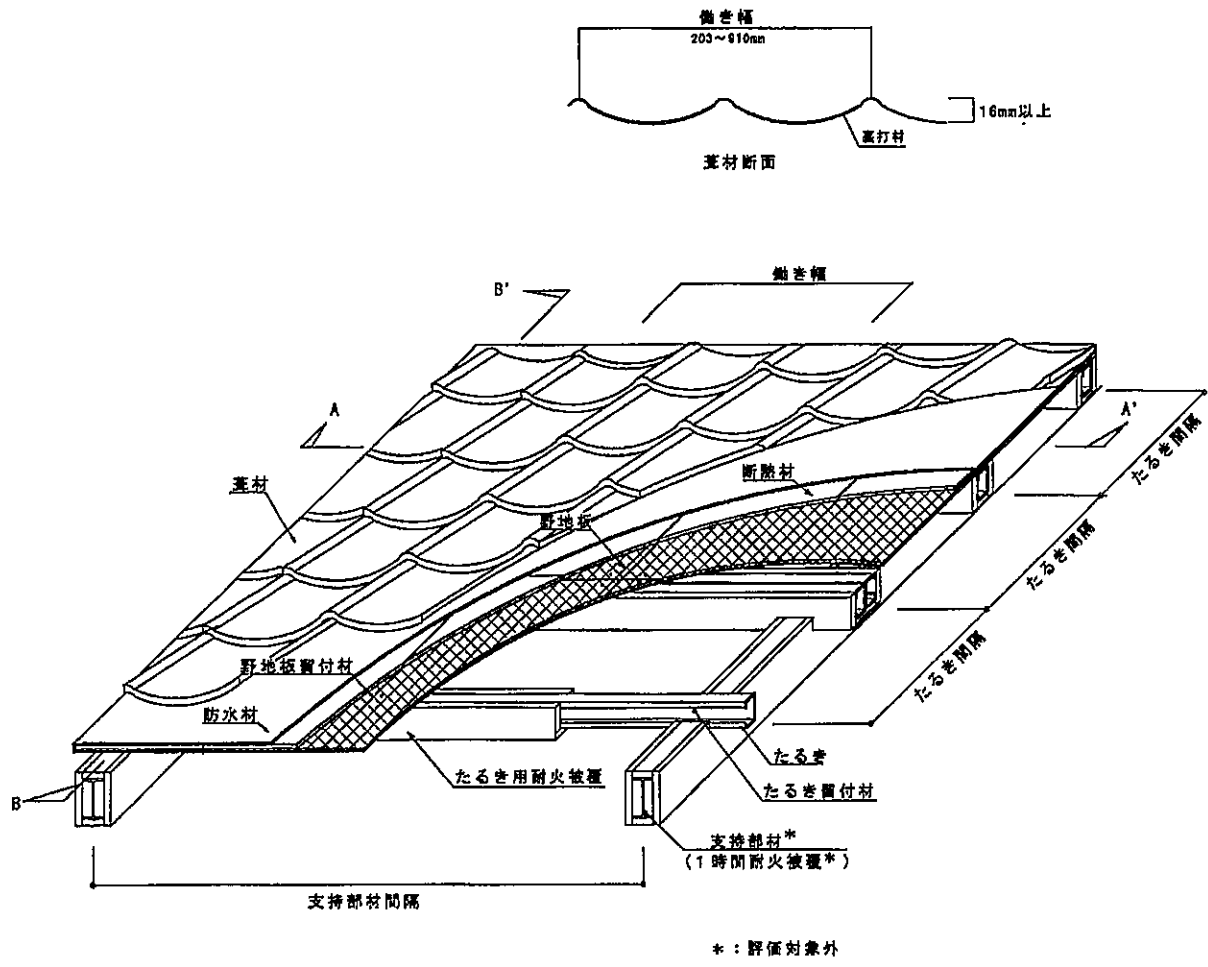
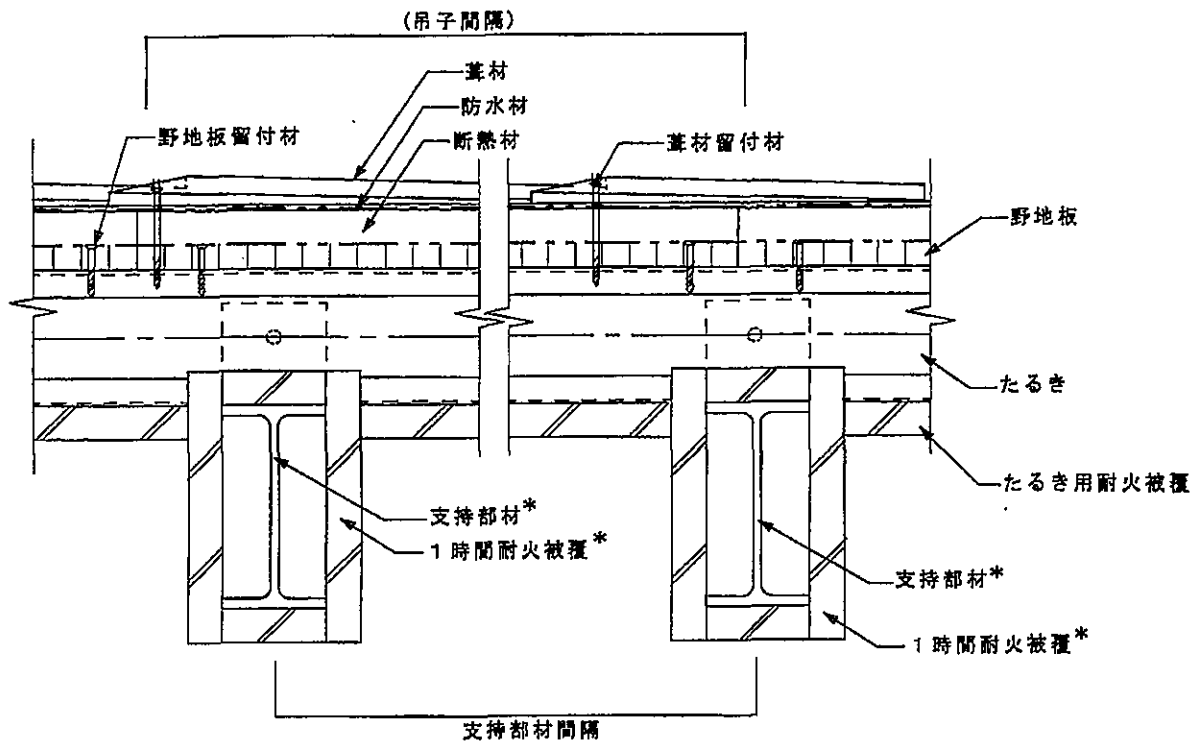
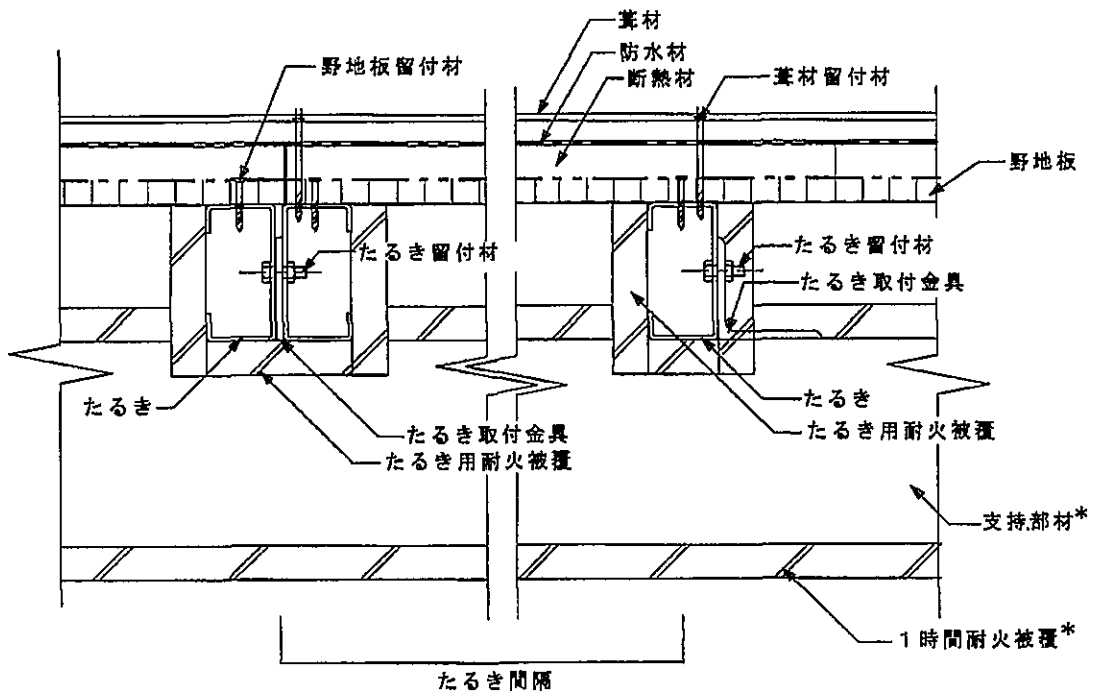


図9 構造説明図
(金属瓦葺仕様)



A-A' 断面詳細図



B-B' 断面詳細図

* : 評価対象外

図10 構造説明図
(金属瓦葺仕様)

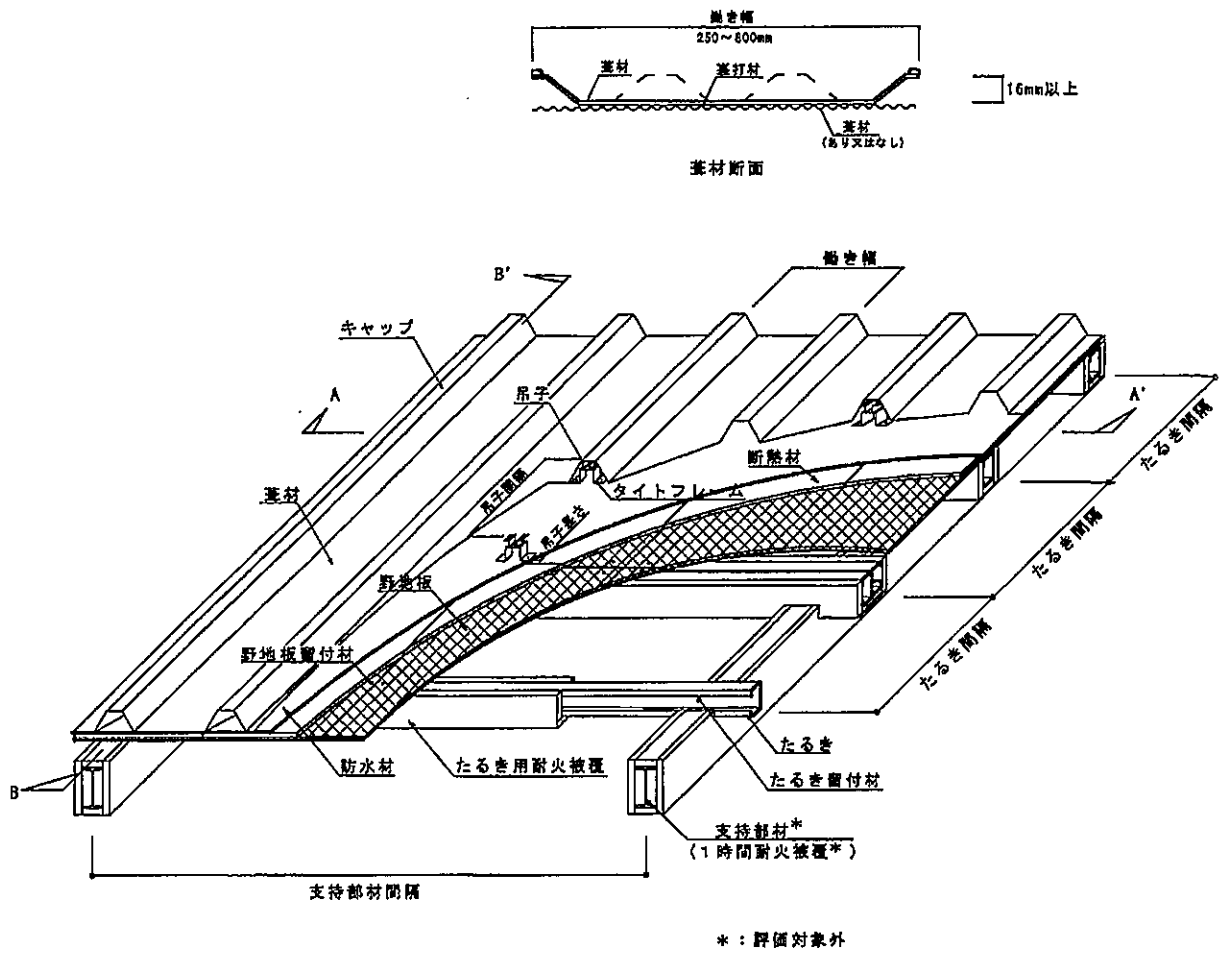
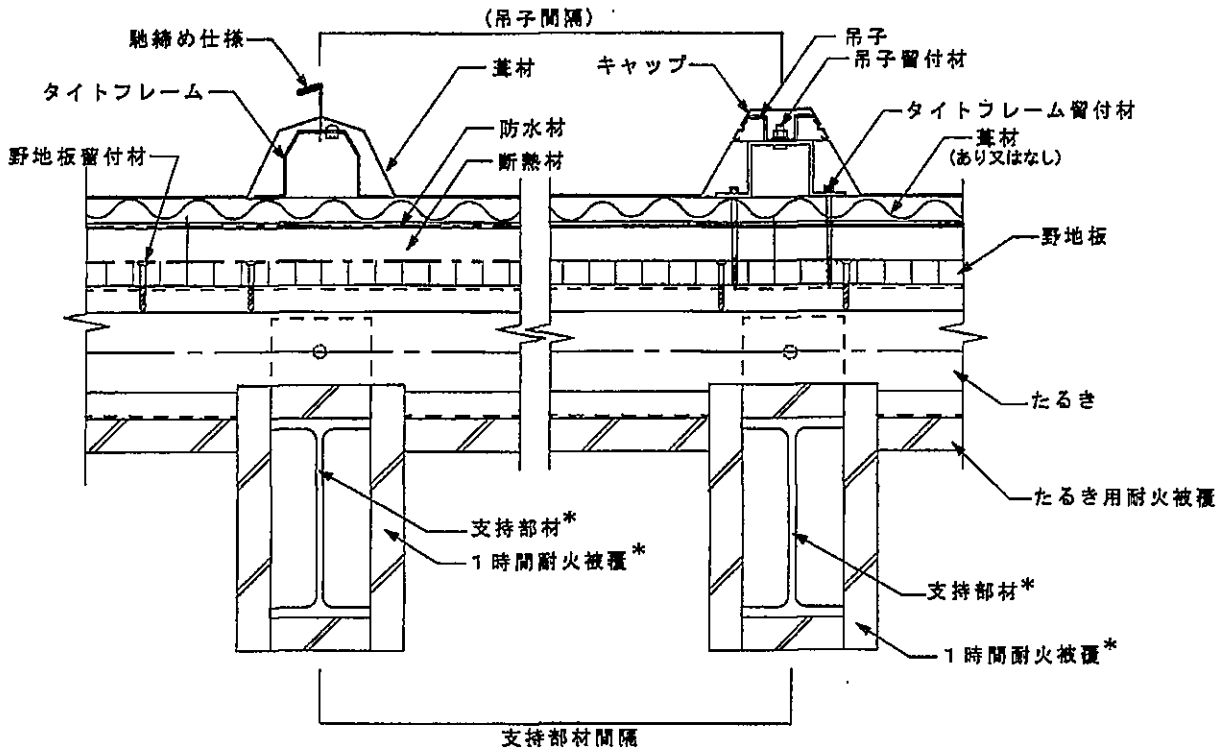
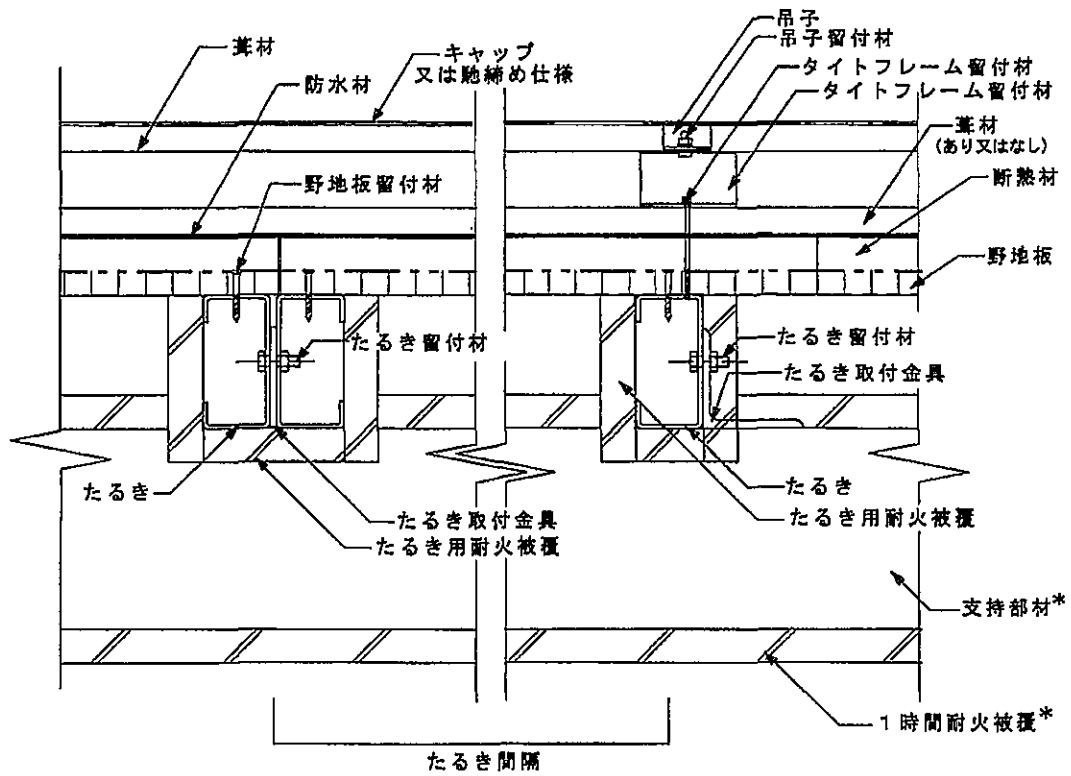


図11 構造説明図
(折板葺仕様)



A-A' 断面詳細図



B-B' 断面詳細図

* : 評価対象外

図12 構造説明図
(折板葦仕様)

6. 施工方法：

施工は以下の手順で行う。

(1) 下地

- 1) 支持部材は「構造計算により構造安全性が確かめられた寸法」とし、支持部材には1時間耐火被覆を施す。但し、平成12年建設省告示第1399号第4第三号ホの規定に該当する場合には、耐火被覆を施さなくてもよい。
たるきの形状・寸法及びたるき間隔は「構造計算により構造安全性が確かめられた形状・寸法及びたるき間隔」とする。
- 2) たるき取付金具を、たるき間隔607mm以下になるように、支持部材に電気溶接等で取り付ける。
- 3) たるき留付材を用いて、たるき取付金具に取り付ける。
- 4) たるきにたるき用耐火被覆を、タッピンねじ及び無機質接着剤で取り付ける。

(2) 野地板の取り付け

- 1) 割付図に従って、野地板を配置する。
- 2) 取付けは留付材(ドリリングタッピンねじ等)を用いて、野地板端部から100mm以内の位置でたるきに留付ける。その間隔は405mm以内とする。
- 3) 複合板仕様の場合は、あらかじめ工場でロックウール吸音材と硬質木片セメント板を張合材を用いて複合板としても良い。

(3) 断熱材の敷き込み

- 1) 割付図に従って、断熱材を配置する。
- 2) 必要に応じて断熱材をステープル(幅4×長さ32mm以上)・くぎ・両面テープ等で仮留めする。

(4) 防水材の張付け

防水材を、重ね代100mm以上となるように断熱材の上に敷き込む。
必要に応じてタッカー(内幅4mm－足長7mm以上：間隔500mm以下)で仮留めする。

(5) 屋根葺

- 1) 葺き仕様：①横葺、②瓦棒葺、③立平葺及び④平滑葺きの場合
 - ・ 吊子は吊子留付材でたるき及び野地板に留付ける。
 - ・ 葺材は吊子に引っ掛け固着する。
 - ・ ②瓦棒葺、④平滑葺きはキャップを被せかして固定する。
 - ・ ③立平葺の嵌合部はキャップ又は馳締め仕様とする。
- 2) 葺き仕様：⑤金属瓦葺の場合
 - ・ 葺材用留付材を用いてたるき及び野地板に留付ける。
- 3) 葺き仕様：⑥折板葺の場合
 - ・ タイトフレームをタイトフレーム留付材を用いて取付け、その上に吊子を吊子留付材で取り付ける。
 - ・ 葺材をタイトフレームと吊子に固定する。
 - ・ キャップを被せかして又は馳締めで固定する。